

# Codeur incrémental

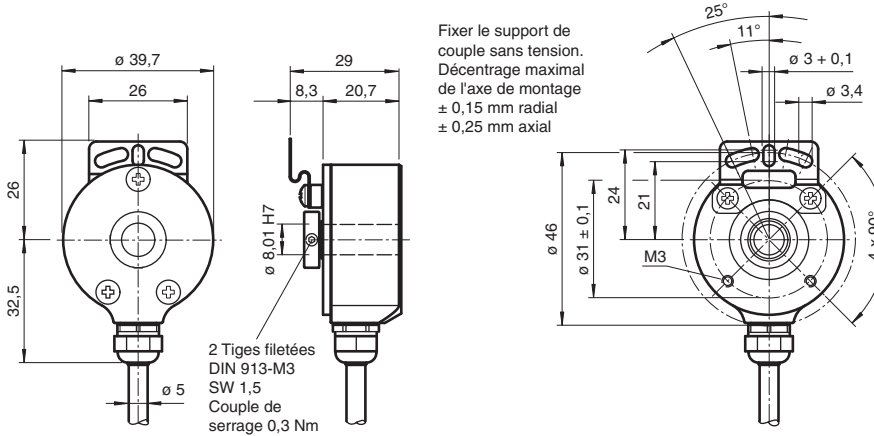
## THI40N-YYAY2R3YN-00011



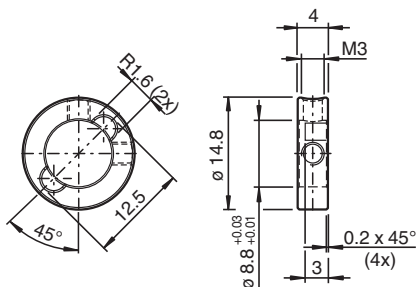
- Boîtier compact
- 11 impulsions
- Bague de serrage avec protection anti-torsion = YY
- Protection contre l'inversion de polarité = Y



### Dimensions



### YY



### Données techniques

#### Caractéristiques générales

Principe de détection	Mesure opto-électronique
Nombre d'impulsions	11

Date de publication: 2024-03-25 Date d'édition: 2024-03-25 : 231995\_fra.pdf

Reportez-vous aux « Remarques générales sur les informations produit de Pepperl+Fuchs ».

Groupe Pepperl+Fuchs  
www.pepperl-fuchs.com

États-Unis : +1 330 486 0001  
fa-info@us.pepperl-fuchs.com

Allemagne : +49 621 776 1111  
fa-info@de.pepperl-fuchs.com

Singapour : +65 6779 9091  
fa-info@sg.pepperl-fuchs.com

**PEPPERL+FUCHS**

## Données techniques

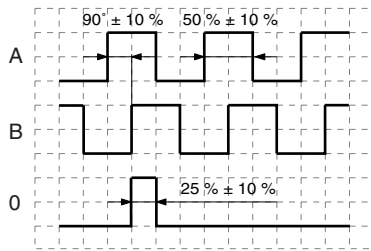
Caractéristiques électriques		
Tension d'emploi	$U_B$	4,75 ... 30 V CC protégée contre l'inversion de polarité
Consommation à vide	$I_0$	max. 55 mA
Sortie		
Type de sortie		incrémental ou RS-422, incrémental
Chute de tension	$U_d$	$\leq 2,5$ V
Courant de charge		par canal max. 30 mA protégé(e)((s)) contre les courts-circuits
Fréquence initiale		max. 100 kHz (100 kHz max.)
Temps de montée		980 ns (225 ns)
Temps de descente	$t_{off}$	980 ns (225 ns)
Raccordement		
Câble		$\varnothing 5$ mm, 5 x 0,08 mm <sup>2</sup> , 2 m
Conformité aux normes		
Degré de protection		DIN EN 60529, IP54
Test climatique		DIN EN 60068-2-3, sans câblage
Emission d'interférence		EN 61000-6-4:2007/A1:2011
Immunité		EN 61000-6-2:2005
Résistance aux chocs		DIN EN 60068-2-27, 100 g, 6 ms
Tenue admissible aux vibrations		DIN EN 60068-2-6, 10 g, 10 ... 2000 Hz
Agréments et certificats		
Agrément UL		cULus Recognized, General Purpose, Class 2 Power Source
Température ambiante maximale autorisée		max. 60 °C (max. 140 °F)
Conditions environnementales		
Température de service		-10 ... 70 °C (14 ... 158 °F)
Température de stockage		-25 ... 85 °C (-13 ... 185 °F)
Caractéristiques mécaniques		
Matériau		
Boîtier		Aluminium
Bride		Aluminium
Arbre		acier inox
Masse		env. 160 g
Vitesse de rotation		max. 6000 min <sup>-1</sup>
Moment d'inertie		$\leq 5$ gcm <sup>2</sup>
Couple de démarrage		$\leq 1$ Ncm

## Connexion

Signal	Câble
Terre	Blanc
+ $U_B$	Marron
A	Vert
B	Gris
0	Jaune
Écran	-

## Exploitation

### Sortie de signaux



↺ cw -avec vue sur l'arbre