

# Encoder incremental

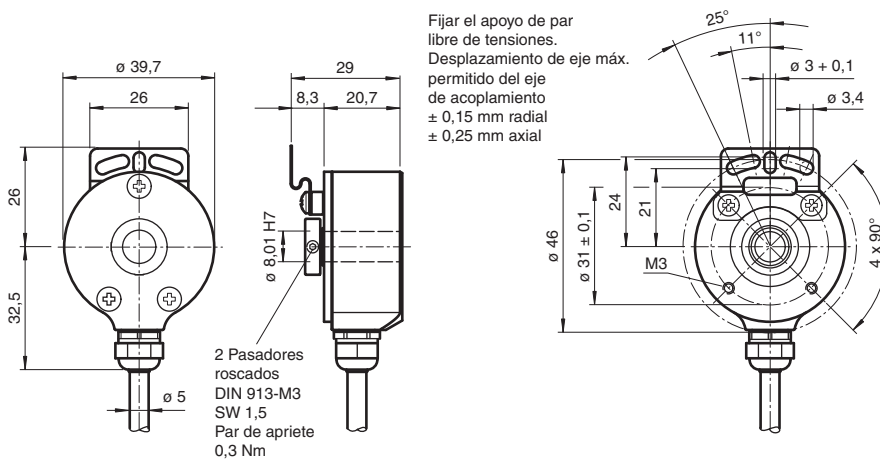
## THI40N-YYAY2R3YN-00011



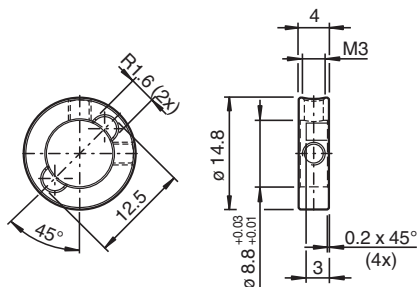
- Construcción compacta
- 11 pulsos
- Anillo de sujeción con protección antigiros = YY
- Reversión de polaridad protegida = Y



### Dimensiones



### YY



### Datos técnicos

#### Datos generales

Modo de detección	Exploración fotoeléctrico
Número de impulsos	11

Fecha de publicación: 2024-03-25 Fecha de edición: 2024-03-25 : 231995\_spa.pdf

Consulte "Notas generales sobre la información de los productos de Pepperl+Fuchs".

Pepperl+Fuchs Group  
www.pepperl-fuchs.com

EE. UU.: +1 330 486 0001  
fa-info@us.pepperl-fuchs.com

Alemania: +49 621 776 1111  
fa-info@de.pepperl-fuchs.com

Singapur: +65 6779 9091  
fa-info@sg.pepperl-fuchs.com

PEPPERL+FUCHS

## Datos técnicos

### Datos eléctricos

Tensión de trabajo	$U_B$	4,75 ... 30 V CC seguro ctra. inversión polaridad
Corriente en vacío	$I_0$	máx. 55 mA

### Salida

Tipo de salida		incremental o RS-422, incremental
Caída de tensión	$U_d$	$\leq 2,5$ V
Corriente de carga		por canal un máx. de 30 mA protegido contra cortocircuito
Frecuencia de salida		máx. 100 kHz (máx. 100 kHz)
Tiempo de subida		980 ns (225 ns)
Tiempo de caída	$t_{off}$	980 ns (225 ns)

### Conexión

Cable		$\varnothing 5$ mm, 5 x 0,08 mm <sup>2</sup> , 2 m
-------	--	--

### Conformidad con la normativa

Grado de protección		DIN EN 60529, IP54
Control climático		DIN EN 60068-2-3, sin aturdimiento
Aviso de perturbación		EN 61000-6-4:2007/A1:2011
Resistencia a la perturbación		EN 61000-6-2:2005
Resistencia a choques		DIN EN 60068-2-27, 100 g, 6 ms
Resistencia a las vibraciones		DIN EN 60068-2-6, 10 g, 10 ... 2000 Hz

### Autorizaciones y Certificados

Autorización UL		cULus Recognized, General Purpose, Class 2 Power Source
Temperatura ambiente permisible máxima		max. 60 °C (max. 140 °F)

### Condiciones ambientales

Temperatura de trabajo		-10 ... 70 °C (14 ... 158 °F)
Temperatura de almacenaje		-25 ... 85 °C (-13 ... 185 °F)

### Datos mecánicos

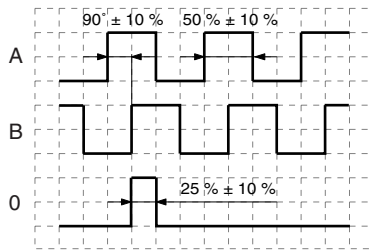
Material		
Carcasa		Aluminio
Brida		Aluminio
Eje		acero inoxidable
Masa		aprox. 160 g
Velocidad de rotación		máx. 6000 min <sup>-1</sup>
Momento de inercia		$\leq 5$ gcm <sup>2</sup>
Momento de arranque		$\leq 1$ Ncm

## Conexión

Señal	Cable
TIERRA	Blanco
+ $U_B$	Marrón
A	Verde
B	Gris
0	Amarillo
Pantalla	-

## Funcionamiento

### Salidas de señal



↺ cw - con vista sobre el eje