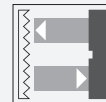




## Fotocellula a riflessione

### RLK29-55-5060



- Fotocellula compatta e robusta per la protezione di accessi a fascio singolo
- Si possono ottenere grandi distanze utili
- Tensione di prova di 2500 V fra i morsetti di collegamento relè e l'elettronica apparecchio
- Insensibile alla luce estranea, anche delle lampade a basso consumo di energia
- Versione con accessori in dotazione

Sensori fotoelettrici robusti e compatti, a lungo raggio, per il rilevamento di persone, oggetti e veicoli



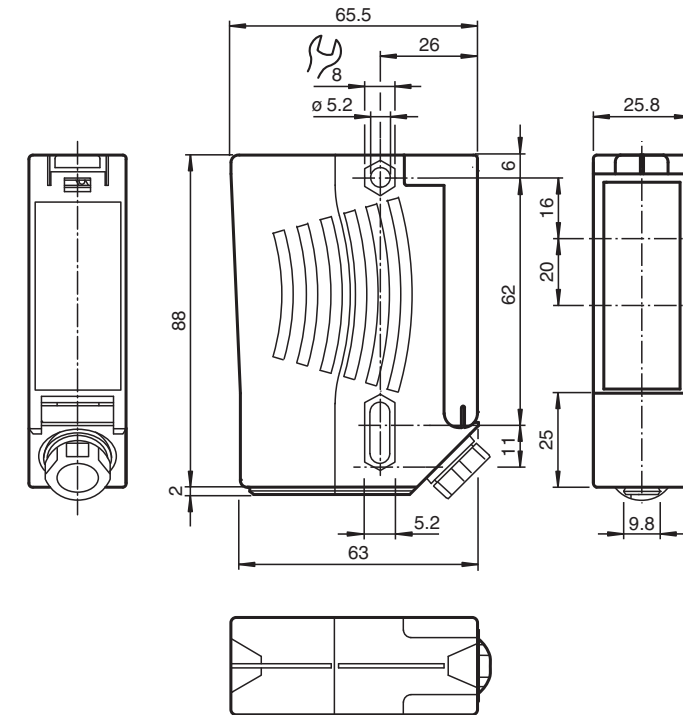
### Funzione

La Serie 29 è una gamma di sensori fotoelettrici affidabili e soprattutto economici per il monitoraggio di porte industriali, ascensori e cancelli automatici. L'alto grado di protezione li rende ideali per impieghi all'aperto e negli ingressi ai locali, oltre che in ambienti difficili. Questi "sensori a tensione universale" possono essere attivati con una tensione di alimentazione compresa tra 24 V e 240 V e con corrente continua o alternata.

### Applicazione

- Monitoraggio dei bordi di chiusura di ascensori e porte industriali automatici
- Monitoraggio del raggio di scorrimento dei cancelli automatici
- Rilevamento e monitoraggio di oggetti nella gestione dei materiali

## Dimensioni



## Dati tecnici

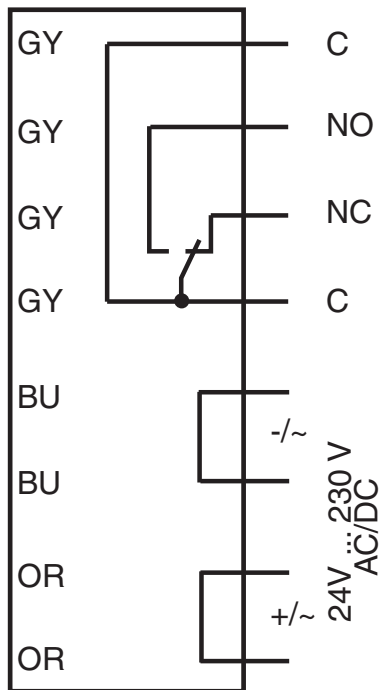
Dati generali	
Distanza della portata	0 ... 12 m
Distanza del riflettore	0,04 ... 12 m
Portata limite	14 m
Oggetto di riferimento	Riflettore C110-2 Diametro: 84 mm , Compreso nella fornitura
Trasmittitore fotoelettrico	LED
Tipo di luce	rossa modulata , 640 nm
Diametro spot	circa. 35 mm alla distanza di 12 m
Angolo di apertura	$\pm 1^\circ$
Limite luce estranea	90000 Lux
Parametri Functional Safety	
MTTF <sub>d</sub>	1460 a
Durata dell'utilizzo (T <sub>M</sub> )	20 a
Grado di copertura della diagnosi (DC)	0 %
Indicatori / Elementi di comando	
Visualizzatore funzioni	LED rosso acceso: con raggio libero lampeggiante: al di sotto della riserva funzionamento spento: in caso di interruzione del raggio
Dati elettrici	
Tensione di esercizio	U <sub>B</sub> 24 ... 230 V AC/DC
Oscillazione	10 %
Corrente in assenza di carico	I <sub>0</sub> ≤ 8,5 mA

Data di edizione: 2023-04-04 Data di stampare: 2023-04-04 : 232252\_ita.pdf

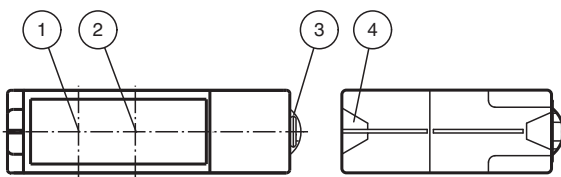
## Dati tecnici

Consumo (di potenza)	P <sub>0</sub>	0,2 W a 24 V DC , 1,8 W a 230 V AC 3 VA
<b>Uscita</b>		
Tipo di circuito		Intervento in presenza di luce
Uscita del segnale		Relè, 1 contatto di commutazione
Tensione di uscita		230 V AC
Corrente di uscita		max. 2 A
Frequenza di commutazione	f	7 Hz
Tempo di reazione		50 ms
<b>Conformità</b>		
Standard di prodotto		EN 60947-5-2
<b>Omologazioni e certificati</b>		
Conformità CE		sì
omologazione UL		cULus Listed <b>Attenzione:</b> Questa apparecchiatura è classificata come apparecchiatura aperta. Deve essere montata all'interno di una custodia in grado di proteggere da incendi interni e di impedire lesioni a persone per l'accesso diretto alle parti interne in base allo standard UL 508.
Omologazione CCC		Certified by China Compulsory Certification (CCC)
<b>Condizioni ambientali</b>		
Temperatura ambiente		-20 ... 60 °C (-4 ... 140 °F)
Temperatura di stoccaggio		-20 ... 60 °C (-4 ... 140 °F)
<b>Dati meccanici</b>		
Grado di protezione		IP67
Collegamento		Vano morsetti
Materiale		
Custodia		Materiale sintetico ABS, a bassa infiammabilità
Superficie dell'ottica		Plastica
Peso		circa. 200 g
Indicazione		Fusibile di protezione degli apparecchi ≤ 2 A (ad azione ritardata) conforme alla norma IEC 60127-2 Parte 1 Raccomandazione: controllare il funzionamento dell'apparecchio dopo il cortocircuito.

**Assegnazione collegamento**

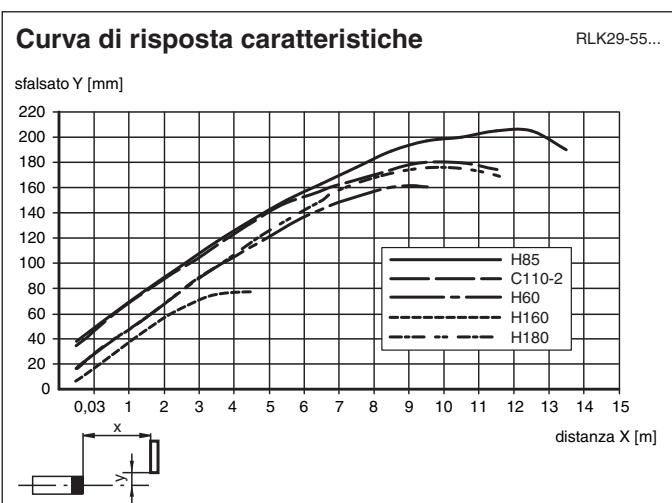


**Gruppo**



1	Emettitore
2	Ricevitore
3	Montaggio a coda di rondine
4	Display funzioni
	rosso

**Curva caratteristica**



Data di edizione: 2023-04-04 Data di stampare: 2023-04-04 : 232252\_ita.pdf

Consultate "Note generali relative alle informazioni sui prodotti Pepperl+Fuchs".

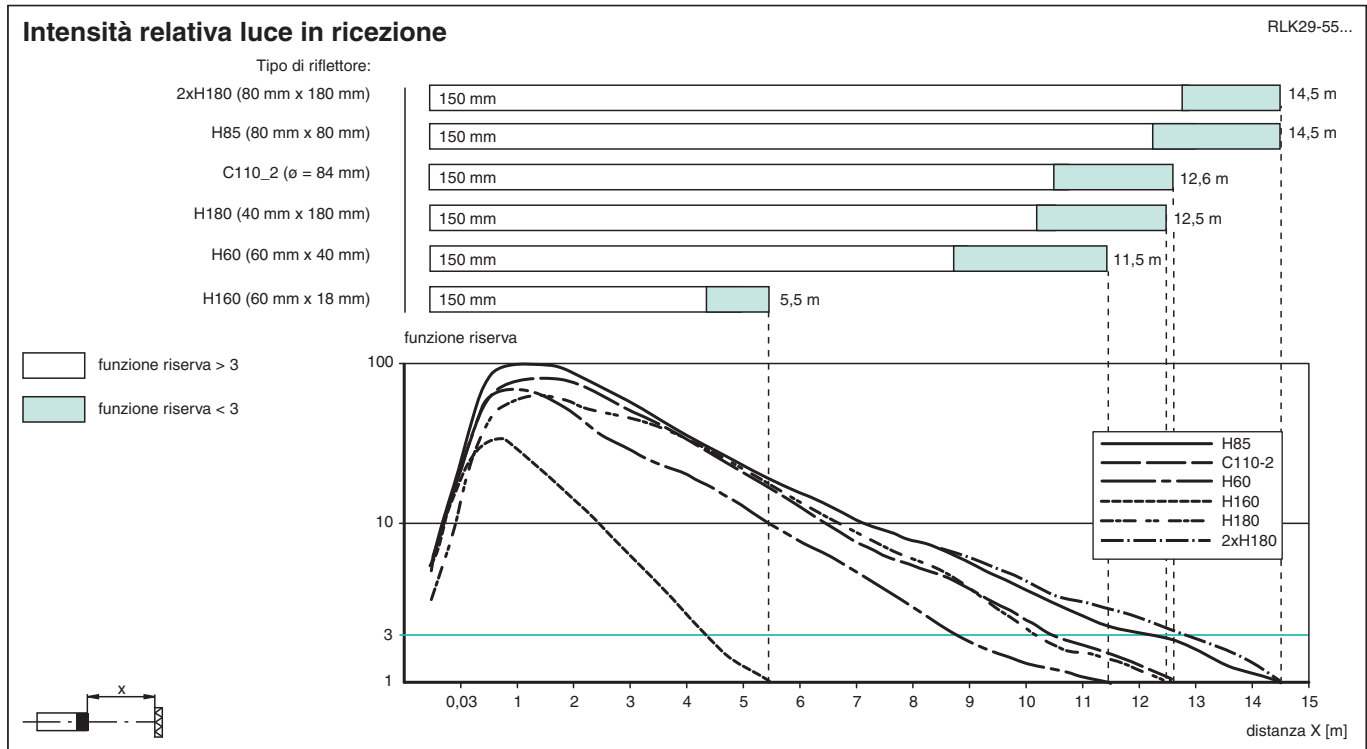
Pepperl+Fuchs Group  
www.pepperl-fuchs.com

USA: +1 330 486 0001  
fa-info@us.pepperl-fuchs.com

Germania: +49 621 776 1111  
fa-info@de.pepperl-fuchs.com

Singapore: +65 6779 9091  
fa-info@sg.pepperl-fuchs.com

**Curva caratteristica**



**Accessori**

	<b>OMH-RLK29</b>	Staffa di montaggio
	<b>OMH-RLK29-HW</b>	Ausilio di montaggio
	<b>OMH-RLK29-HW-120</b>	Ausilio di montaggio
	<b>OMH-21</b>	Ausilio di montaggio
	<b>OFR-100/100</b>	Pellicola di riflessione 100 mm x 100 mm
	<b>REF-C110-2</b>	Riflettore, rotondo ø 84 mm, foro di montaggio centrale
	<b>REF-H180</b>	Riflettore
	<b>REF-H160</b>	Riflettore
	<b>REF-H85-2</b>	Riflettore
	<b>REF-H60-2</b>	Riflettore con fori di attacco
	<b>REF-H50</b>	Riflettore

Data di edizione: 2023-04-04 Data di stampare: 2023-04-04 : 232252\_ita.pdf

Consultate "Note generali relative alle informazioni sui prodotti Pepperl+Fuchs".

Pepperl+Fuchs Group  
www.pepperl-fuchs.com

USA: +1 330 486 0001  
fa-info@us.pepperl-fuchs.com

Germania: +49 621 776 1111  
fa-info@de.pepperl-fuchs.com

Singapore: +65 6779 9091  
fa-info@sg.pepperl-fuchs.com

**PEPPERL+FUCHS**