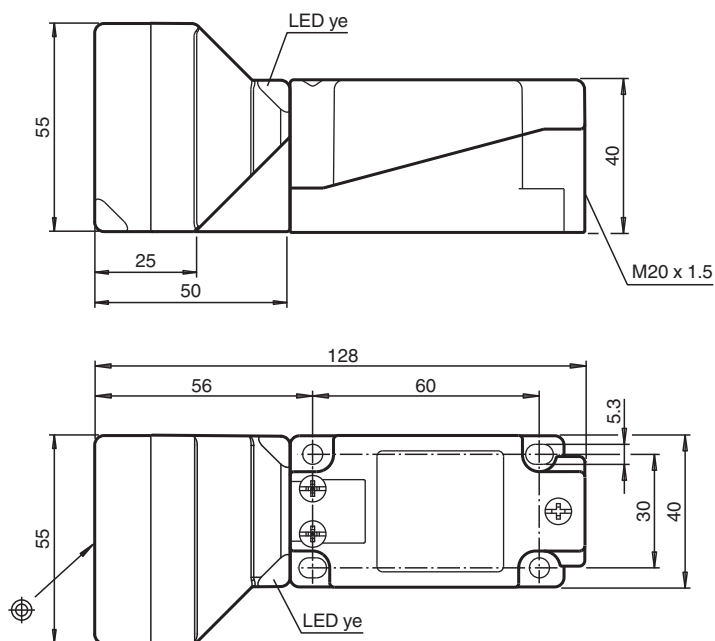


Snímač, indukční NBN40-U1L-Z2

- Hlavice snímače přemístitelná a otočná
- Základní řada
- 40 mm ne v jedné rovině
- 2 indikátory LED pro viditelnost v rozsahu 360°



Rozměry



Technické údaje

Všeobecné specifikace

| | | |
|------------------------------|-------|-----------------------------------|
| Spínací funkce | | Normálně otevřený/zavřený (NO/NC) |
| Typ výstupu | | Dvou vodičový |
| Spínací vzdálenost | s_n | 40 mm |
| Montáž | | ne v jedné rovině |
| Polarita výstupu | | stejnoseměrné |
| Pracovní rozsah | s_a | 0 ... 32,4 mm |
| Reálná spínací vzdálenost | s_r | 36 ... 44 mm typ. 40 mm |
| Redukční součinitel r_{AI} | | 0,39 |
| Redukční součinitel r_{Cu} | | 0,37 |

Datum publikace: 2023-12-13 Datum vydání: 2023-12-13 : 233001_cze.pdf

Viz část Všeobecné poznámky týkající se produktů společnosti Pepperl+Fuchs.

Pepperl+Fuchs Group
www.pepperl-fuchs.com

USA: +1 330 486 0001
fa-info@us.pepperl-fuchs.com

Německo: +49 621 776 1111
fa-info@de.pepperl-fuchs.com

Singapur: +65 6779 9091
fa-info@sg.pepperl-fuchs.com

PF PEPPERL+FUCHS

Technické údaje

| | | |
|---|-----------|--|
| Redukční součinitel $r_{\text{nerez ocel 1.4301}}$ | | 0,76 |
| Typ výstupu | | dva vodiče |
| Charakteristické hodnoty | | |
| Provozní napětí | U_B | 5 ... 60 V stejnosměrné |
| Spínací frekvence | f | 0 ... 100 Hz |
| Hystereze | H | 1 ... 10 typ. 5 % |
| Ochrana proti přepólování | | snášejší přepólování |
| Ochrana proti zkratu | | pulsní kontrola |
| Pokles napětí | U_d | ≤ 5 V |
| Úbytek napětí při I_L | | |
| Úbytek napětí $I_L = 100$ mA, spínací prvek Zapnuto | U_d | ... 5 V |
| Izolace dimenzovaná na napětí | U_{BIS} | 60 V |
| Provozní proud | I_L | 2 ... 200 mA |
| Zbytkový proud | I_r | 0 ... 1 mA typ. 0,7 mA |
| Indikace stavu sepnutí | | 2 LED dioda, žlutá |
| Parametry funkční bezpečnosti | | |
| MTTF _d | | 1170 a |
| Doba provozu (T_M) | | 20 a |
| Stupeň diagnostického pokrytí (DC) | | 0 % |
| Shoda s normami a směrnici | | |
| Shoda se standardy | | |
| Normy | | EN 60947-5-2:2007 IEC 60947-5-2:2007 |
| Schválení a certifikáty | | |
| Třída ochrany | | II |
| Izolace dimenzovaná na napětí | U_i | 60 V |
| Dimenzovaná odolnost proti rázovému napětí | U_{imp} | 800 V |
| Schválení UL | | cULus Listed, General Purpose |
| Okolní podmínky | | |
| Okolní teplota | | -25 ... 85 °C (-13 ... 185 °F) |
| Teplota při skladování | | -25 ... 85 °C (-13 ... 185 °F) |
| Mechanické specifikace | | |
| Typ připojení | | Šroubové svorky |
| Informace pro připojení | | Na jedné svorce mohou být zapojeny maximálně dva vodiče se stejným průřezem! utahovací moment 1,2 Nm + 10 % |
| Průřez žíly vodiče | | až 2,5 mm ² |
| Min. průřez vodiče | | bez koncovky vodičů 0,5 mm ² , s lisovacími koncovkami 0,34 mm ² |
| Max. průřez vodiče | | bez koncovky vodičů 2,5 mm ² , s lisovacími koncovkami 1,5 mm ² |
| Materiál pouzdra | | Polyamid |
| Čelní plocha | | Polyamid |
| Spodní díl krytu/skříně | | Plast |
| Třída ochrany | | IP68 / IP69K |
| Rozměry | | 225 g |
| Pokyn | | Utahovací moment: 1,8 Nm (těleso) |

Připojení

