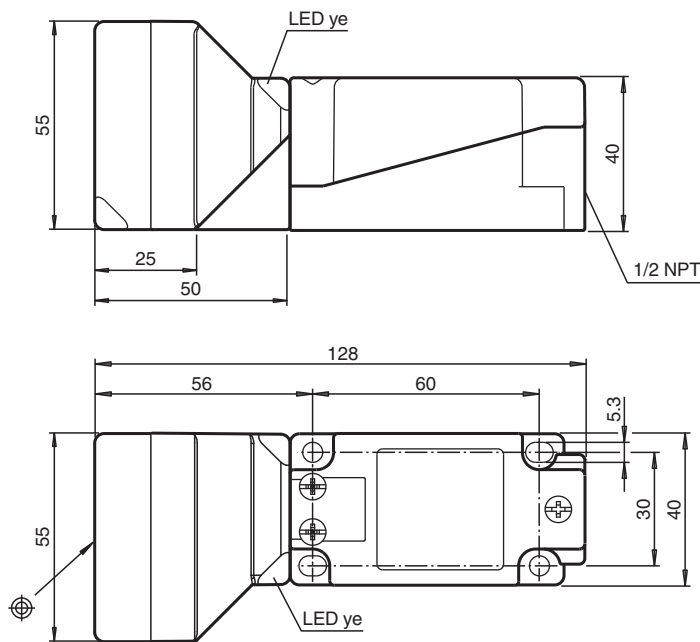


## Snímač, induktivní NBN40-U4L-Z2

- Základní řada
- Hlavice snímače přemístitelná a otočná
- 40 mm ne v jedné rovině
- 2 indikátory LED pro viditelnost v rozsahu 360°



### Rozměry



### Technické údaje

#### Všeobecné specifikace

|                              |       |                                   |
|------------------------------|-------|-----------------------------------|
| Spínací funkce               |       | Normálně otevřený/zavřený (NO/NC) |
| Typ výstupu                  |       | Dvou vodičový                     |
| Spínací vzdálenost           | $s_n$ | 40 mm                             |
| Montáž                       |       | ne v jedné rovině                 |
| Polarita výstupu             |       | stejnoseměrné                     |
| Pracovní rozsah              | $s_a$ | 0 ... 32,4 mm                     |
| Reálná spínací vzdálenost    | $s_r$ | 36 ... 44 mm typ. 40 mm           |
| Redukční součinitel $r_{AI}$ |       | 0,39                              |
| Redukční součinitel $r_{Cu}$ |       | 0,37                              |

Datum publikace: 2022-06-22 Datum vydání: 2022-06-22 : 233002\_cze.pdf

Viz část Všeobecné poznámky týkající se produktů společnosti Pepperl+Fuchs.

Pepperl+Fuchs Group  
www.pepperl-fuchs.com

USA: +1 330 486 0001  
fa-info@us.pepperl-fuchs.com

Německo: +49 621 776 1111  
fa-info@de.pepperl-fuchs.com

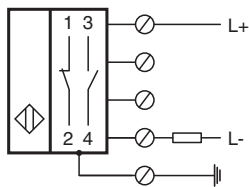
Singapur: +65 6779 9091  
fa-info@sg.pepperl-fuchs.com

**PF** PEPPERL+FUCHS

## Technické údaje

|   |           |  |
|---|-----------|--|
| Redukční součinitel $r_{\text{neraz ocel 1.4301}}$  |           | 0,76   |
| Typ výstupu   |           | dva vodiče   |
| <b>Charakteristické hodnoty</b>                     |           |  |
| Provozní napětí                                     | $U_B$     | 5 ... 60 V stejnosměrné  |
| Spínací frekvence                                   | $f$       | 0 ... 100 Hz   |
| Hystereze   | $H$       | 1 ... 10 typ. 5 %  |
| Ochrana proti přepólování                           |           | snášejší přepólování   |
| Ochrana proti zkratu                                |           | pulsní kontrola  |
| Pokles napětí                                       | $U_d$     | $\leq 5$ V   |
| Úbytek napětí při $I_L$                             |           |  |
| Úbytek napětí $I_L = 100$ mA, spínací prvek Zapnuto | $U_d$     | ... 5 V  |
| Izolace dimenzovaná na napětí                       | $U_{BIS}$ | 60 V   |
| Provozní proud                                      | $I_L$     | 2 ... 200 mA   |
| Zbytkový proud                                      | $I_r$     | 0 ... 1 mA typ. 0,7 mA   |
| Indikace stavu sepnutí                              |           | 2 LED dioda, žlutá   |
| <b>Parametry funkční bezpečnosti</b>                |           |  |
| MTTF <sub>d</sub>                                   |           | 1170 a   |
| Doba provozu ( $T_M$ )                              |           | 20 a   |
| Stupeň diagnostického pokrytí (DC)                  |           | 0 %  |
| <b>Shoda s normami a směrnici</b>                   |           |  |
| Shoda se standardy                                  |           |  |
| Normy   |           | EN 60947-5-2:2007<br>EN 60947-5-2/A1:2012<br>IEC 60947-5-2:2007<br>IEC 60947-5-2 AMD 1:2012                    |
| <b>Schválení a certifikáty</b>                      |           |  |
| Třída ochrany                                       |           | II   |
| Izolace dimenzovaná na napětí                       | $U_i$     | 60 V   |
| Dimenzovaná odolnost proti rázovému napětí          | $U_{imp}$ | 800 V  |
| Schválení UL  |           | cULus Listed, General Purpose  |
| Schválení CCC                                       |           | S osvědčením China Compulsory Certification (CCC)  |
| <b>Okolní podmínky</b>                              |           |  |
| Okolní teplota                                      |           | -25 ... 85 °C (-13 ... 185 °F)   |
| Teplota při skladování                              |           | -25 ... 85 °C (-13 ... 185 °F)   |
| <b>Mechanické specifikace</b>                       |           |  |
| Typ připojení                                       |           | Šroubové svorky  |
| Informace pro připojení                             |           | Na jedné svorce mohou být zapojeny maximálně dva vodiče se stejným průřezem!<br>utahovací moment 1,2 Nm + 10 % |
| Průřez žíly vodiče                                  |           | až 2,5 mm <sup>2</sup>   |
| Min. průřez vodiče                                  |           | bez koncovky vodičů 0,5 mm <sup>2</sup> , s lisovacími koncovkami 0,34 mm <sup>2</sup>                         |
| Max. průřez vodiče                                  |           | bez koncovky vodičů 2,5 mm <sup>2</sup> , s lisovacími koncovkami 1,5 mm <sup>2</sup>                          |
| Materiál pouzdra                                    |           | PA/kov   |
| Čelní plocha  |           | Polyamid   |
| Spodní díl krytu/skříně                             |           | Kov  |
| Třída ochrany                                       |           | IP68 / IP69K   |
| Rozměry   |           | 225 g  |
| Pokyn   |           | Utahovací moment: 1,8 Nm (těleso)  |

## Připojení



## Příslušenství

|   |               |                          |
|---|---------------|--------------------------|
|  | <b>MHW 01</b> | Modulární montážní držák |
|---|---------------|--------------------------|