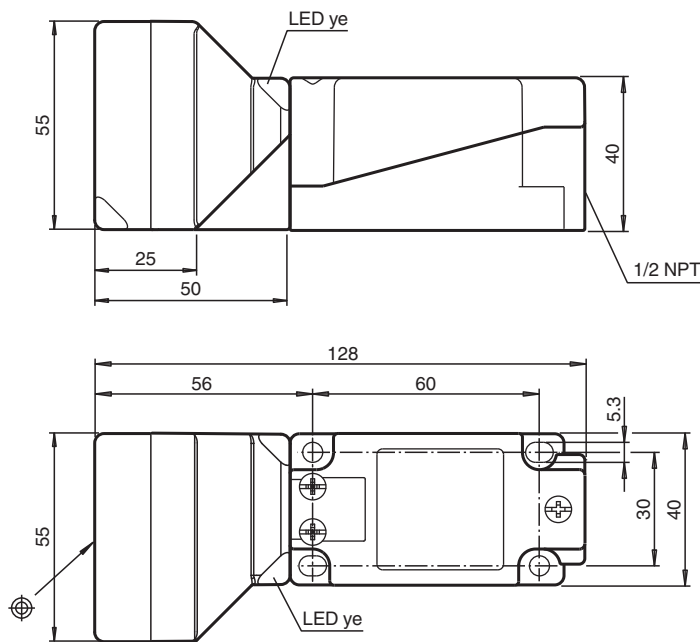


Givare, induktiv NBN40-U4L-Z2

- Bas serie
- Flyttbart och vridbart sensorhuvud
- 40 mm ej i plan
- 2 indikerings-LEDs för 360° synlighet



Mått



Tekniska data

Allmänna specifikationer

Växlingsfunktion		Normalt öppen/stängd (NO/NC)
Utgångstyp		Tvåtrådig
Känslavstånd	s_n	40 mm
Installation		ej i samma plan
Utgångstyp		DC
Garanterat känslavstånd	s_a	0 ... 32,4 mm
Reelt kopplingsavstånd	s_r	36 ... 44 mm typ. 40 mm
Reduktionsfaktor r_{Al}		0,39
Reduktionsfaktor r_{Cu}		0,37

Kungörelsedatum: 2022-06-22 Datum för utgåva: 2022-06-22 : 233002_swe.pdf

Se "Allmänna kommentarer om produktinformationen från Pepperl+Fuchs".

Pepperl+Fuchs Group
www.pepperl-fuchs.com

USA: +1 330 486 0001
fa-info@us.pepperl-fuchs.com

Tyskland: +49 621 776 1111
fa-info@de.pepperl-fuchs.com

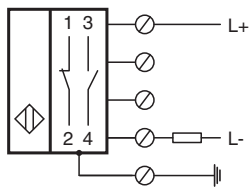
Singapore: +65 6779 9091
fa-info@sg.pepperl-fuchs.com

PF PEPPERL+FUCHS

Tekniska data

Reduktionsfaktor $r_{1.4301}$		0,76
Anslutnings sätt		2-trådig
Specifikationer		
Arbetsspänning	U_B	5 ... 60 V DC
Kopplingsfrekvens	f	0 ... 100 Hz
Hysteres	H	1 ... 10 typ. 5 %
Polaritetsskydd		tolerat mot felaktig polning
Kortslutningsskydd		pulserande
Spänningsfall	U_d	≤ 5 V
Spänningsfall vid I_L		
Spänningsfall $I_L = 100$ mA, kopplingselement På	U_d	... 5 V
Dimensionerad isolationsspänning	U_{BIS}	60 V
Arbetsström	I_L	2 ... 200 mA
Läckström	I_r	0 ... 1 mA typ. 0,7 mA
Funktions indikering		2 LED, gul
Specifikation funktionell säkerhet		
MTTF _d		1170 a
Livslängd (T_M)		20 a
Feldetekteringsförmåga (DC)		0 %
Norm- och riktlinjekonformitet		
Standardöverensstämmelse		
Standarder		EN 60947-5-2:2007 EN 60947-5-2/A1:2012 IEC 60947-5-2:2007 IEC 60947-5-2 AMD 1:2012
Godkännanden och certifikat		
Skyddsklass		II
Dimensionerad isolationsspänning	U_i	60 V
Dimensioneringsstabilitet stötspänning	U_{imp}	800 V
UL-godkännande		cULus Listed, General Purpose
CCC-godkännande		Certified by China Compulsory Certification (CCC)
Omgivningsförhållande		
Omgivningstemperatur		-25 ... 85 °C (-13 ... 185 °F)
Lagringstemperatur		-25 ... 85 °C (-13 ... 185 °F)
Mekaniska specifikationer		
Anslutnings typ		Skruvplintar
Information för anslutning		Högst två ledare med samma tvärsnittsarea kan monteras på en plintanslutning! Åtdragningsmoment 1,2 Nm + 10 %
Ledartvärsnitt		taktad upp till 2,5 mm ²
Minsta tvärsnittsarea		utan ändhylsa 0,5 mm ² , med ledarändhylsor 0,34 mm ²
Högsta tvärsnittsarea		utan ändhylsa 2,5 mm ² , med ledarändhylsor 1,5 mm ²
Kapslingsmaterial		PA/Metal
Avkännings yta		PA
Stommens underdel		Metall
Skyddsklass		IP68 / IP69K
Stomme		225 g
Anmärkning		Åtdragningsmoment: 1,8 Nm (kåpa)

Anslutning



Tillbehör

	MHW 01	Modul fäste
---	---------------	-------------