



Sensor de detección directa ultrasonido

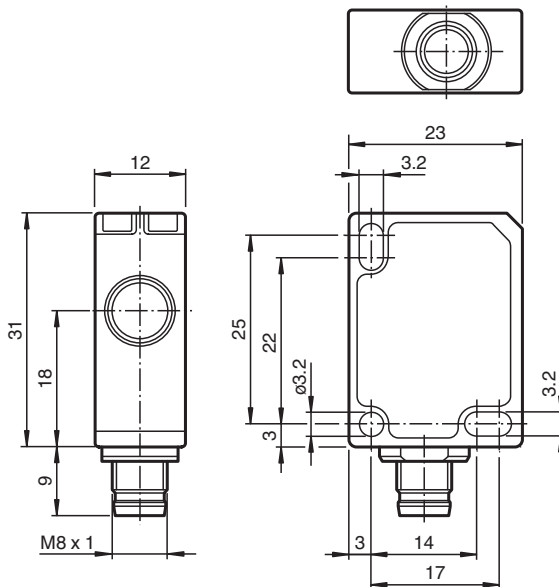
UB400-F77-E2-V31

- Carcasa en miniatura
- Entrada aprendizaje
- Grado de protección IP67
- Indicador de estado de conmutación, LED amarillo

Sensor de detección directa ultrasonido



Dimensiones



Datos técnicos

Datos generales

Rango de detección	25 ... 400 mm
Rango de ajuste	40 ... 400 mm
Zona ciega	0 ... 25 mm
Estándar	20 mm x 20 mm
Frecuencia del transductor	aprox. 300 kHz
Retardo de respuesta	≤ 75 ms

Datos límites

Longitud de línea admitida	máx. 300 m
----------------------------	------------

Elementos de indicación y manejo

Fecha de publicación: 2023-02-16 Fecha de edición: 2023-02-16 : 233240_spa.pdf

Consulte "Notas generales sobre la información de los productos de Pepperl+Fuchs".

Pepperl+Fuchs Group
www.pepperl-fuchs.com

EE. UU.: +1 330 486 0001
fa-info@us.pepperl-fuchs.com

Alemania: +49 621 776 1111
fa-info@de.pepperl-fuchs.com

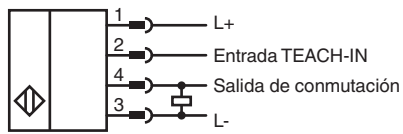
Singapur: +65 6779 9091
fa-info@sg.pepperl-fuchs.com

PEPPERL+FUCHS

Datos técnicos

LED amarillo		Estado de conmutación y intermitente: TEACH-IN
Datos eléctricos		
Tensión nominal de trabajo	U_e	24 V CC
Tensión de trabajo	U_B	20 ... 30 V CC , rizado 10 % _{SS} ; 12 ... 20 V CC sensibilidad reducida a 90 %
Corriente en vacío	I_0	≤ 20 mA
Retardo a la disponibilidad	t_v	≤ 150 ms
Entrada		
Modo de entrada		1 entrada programación
Nivel		nivel bajo : 0 ... 0,7 V (Aprendizaje Teach-IN activo) nivel alto : U_B o entrada abierta (Aprendizaje Teach-IN inactivo)
Impedancia de entrada		16 kΩ
Duración del impulso		≥ 3 s
Salida		
Tipo de salida		1 salida de conmutación pnp, N.A.
Medición de la corriente de trabajo	I_e	200 mA a prueba de cortocircuito/sobrecarga
Caída de tensión	U_d	≤ 2 V
Reproducibilidad		± 1 mm
Frecuencia de conmutación	f	5 Hz
Histéresis de distancia	H	tip. 4 mm
Corriente residual	I_r	≤ 0,01 mA
Influencia de la temperatura		0,17 %/K
Conformidad con Normas y Directivas		
Conformidad con la normativa		
Estándares		EN IEC 60947-5-2:2020 IEC 60947-5-2:2019
Autorizaciones y Certificados		
Autorización UL		cULus Listed, Class 2 Power Source
Autorización CCC		Los productos cuya tensión de trabajo máx. ≤36 V no llevan el marcado CCC, ya que no requieren aprobación.
Condiciones ambientales		
Temperatura ambiente		-25 ... 70 °C (-13 ... 158 °F)
Temperatura de almacenaje		-40 ... 85 °C (-40 ... 185 °F)
Resistencia a choques		30 g , 11 ms Duración
Resistencia a las vibraciones		10 ... 55 Hz , Amplitud ± 1 mm
Datos mecánicos		
Tipo de conexión		conector M8 x 1 , 4 polos
Grado de protección		IP67
Material		
Carcasa		Policarbonato
Transductor		resina Epoxy/Mezcla de esferas de vidrio; espuma Poliuretano
Posición del montaje		cualquiera
Masa		10 g
Momento de apriete de los tornillos de fijación		máx. 0,2 Nm
Ajustes de fábrica		
Salida		Punto de conmutación: 400 mm

Conexión



Asignación de conexión

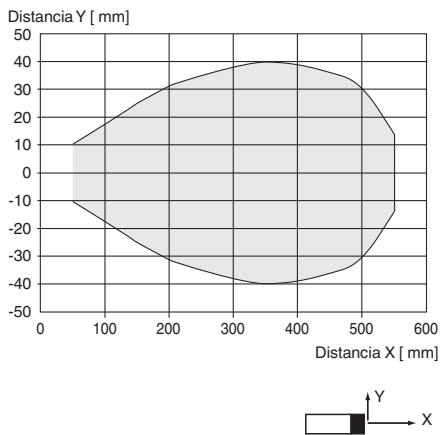


Color del conductor según EN 60947-5-2

1	BN
2	WH
3	BU
4	BK

Curva de características

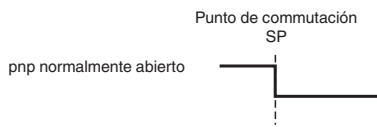
Curvas de respuesta características



Fecha de publicación: 2023-02-16 Fecha de edición: 2023-02-16 : 233240_spa.pdf

Curva de características

Modo punto de conmutación



Accesorios

	UB-PROG4-V31	Unidad de programación para sensores ultrasónicos con entrada de aprendizaje en la clavija 2
	OMH-ML7-01	Accesorios de montaje para sensores de la serie ML7 y ML8, Fijación Escuadra de sujeción
	V31-GM-2M-PVC	Juego de cables hembra con una terminación M8 recta con codificación A, 4 pines, cable PVC gris
	V31-WM-2M-PVC	Juego de cables hembra con una terminación M8 en ángulo con codificación A, 4 pines, cable PVC gris
	MH-R20x/F77-03	Ayudas de montaje

Fecha de publicación: 2023-02-16 Fecha de edición: 2023-02-16 : 233240_spa.pdf

Consulte "Notas generales sobre la información de los productos de Pepperl+Fuchs".

Pepperl+Fuchs Group
www.pepperl-fuchs.com

EE. UU.: +1 330 486 0001
fa-info@us.pepperl-fuchs.com

Alemania: +49 621 776 1111
fa-info@de.pepperl-fuchs.com

Singapur: +65 6779 9091
fa-info@sg.pepperl-fuchs.com

PEPPERL+FUCHS

Información adicional

Posibilidades de ajuste

El sensor está equipado con una salida de conmutación con 1 punto de conmutación ajustable. El punto de conmutación se ajusta mediante la entrada de aprendizaje del sensor.

Documentación adicional

Para obtener información sobre la programación a través de la entrada de aprendizaje, puede consultar las instrucciones de puesta en marcha.