



Sensor de detección directa ultrasonido

UB250-F77-F-V31

- Carcasa en miniatura
- Salida de frecuencia
- Entrada aprendizaje
- Grado de protección IP67
- Indicador de estado de conmutación, LED amarillo

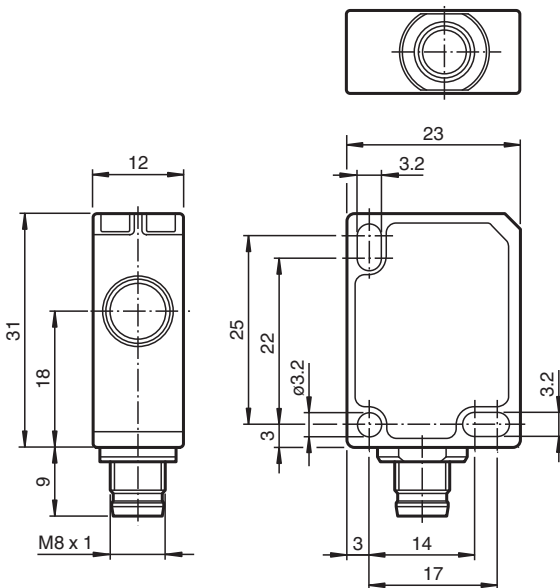
Sensor de detección directa ultrasonido



Función

El sensor ultrasónico transmite una rápida sucesión de paquetes ultrasónicos y responde a su rebote sobre el objeto detectado. Tiene una salida de frecuencia que genera una señal de onda cuadrada. La frecuencia de esta señal cambia linealmente según la distancia al objeto. Hay dos rangos de frecuencia disponibles.

Dimensiones



Datos técnicos

Datos generales

Rango de detección	35 ... 250 mm
Zona ciega	0 ... 35 mm
Estándar	20 mm x 20 mm
Frecuencia del transductor	aprox. 400 kHz
Retardo de respuesta	≤ 50 ms

Fecha de publicación: 2023-02-16 Fecha de edición: 2023-02-16 : 233260_spa.pdf

Consulte "Notas generales sobre la información de los productos de Pepperl+Fuchs".

Pepperl+Fuchs Group
www.pepperl-fuchs.com

EE. UU.: +1 330 486 0001
fa-info@us.pepperl-fuchs.com

Alemania: +49 621 776 1111
fa-info@de.pepperl-fuchs.com

Singapur: +65 6779 9091
fa-info@sg.pepperl-fuchs.com

PEPPERL+FUCHS

Datos técnicos

Datos límites		
Longitud de línea admitida		máx. 300 m
Elementos de indicación y manejo		
LED amarillo		Objeto dentro del rango de detección
Datos eléctricos		
Tensión nominal de trabajo	U_e	24 V CC
Tensión de trabajo	U_B	20 ... 30 V CC , rizado 10 % _{SS} ; 12 ... 20 V CC sensibilidad reducida a 90 %
Corriente en vacío	I_0	≤ 20 mA
Retardo a la disponibilidad	t_v	≤ 150 ms
Entrada		
Modo de entrada		1 entrada programación
Nivel		nivel bajo : 0 ... 0,7 V (Aprendizaje Teach-IN activo) nivel alto : U_B o entrada abierta (Aprendizaje Teach-IN inactivo)
Impedancia de entrada		16 k Ω
Duración del impulso		≥ 3 s
Salida		
Tipo de salida		Salida de frecuencia , PNP
Medición de la corriente de trabajo	I_e	100 mA a prueba de cortocircuito/sobrecarga
Caída de tensión	U_d	≤ 2 V
Resolución		Estándar: 2 Hz/mm , bajo: 1 Hz/mm
Reproducibilidad		± 2,5 %
Corriente residual	I_r	≤ 0,01 mA
Frecuencia de salida		Estándar: 70 ... 500 Hz , bajo (ajutable): 35 ... 250 Hz
Influencia de la temperatura		0,17 %/K
Conformidad con Normas y Directivas		
Conformidad con la normativa		
Estándares		EN IEC 60947-5-2:2020 IEC 60947-5-2:2019
Autorizaciones y Certificados		
Autorización UL		cULus Listed, Class 2 Power Source
Autorización CCC		Los productos cuya tensión de trabajo máx. ≤36 V no llevan el marcado CCC, ya que no requieren aprobación.
Condiciones ambientales		
Temperatura ambiente		-25 ... 70 °C (-13 ... 158 °F)
Temperatura de almacenaje		-40 ... 85 °C (-40 ... 185 °F)
Resistencia a choques		30 g , 11 ms Duración
Resistencia a las vibraciones		10 ... 55 Hz , Amplitud ± 1 mm
Datos mecánicos		
Tipo de conexión		conector M8 x 1 , 4 polos
Grado de protección		IP67
Material		
Carcasa		Policarbonato
Transductor		resina Epoxy/Mezcla de esferas de vidrio; espuma Poliuretano
Posición del montaje		cualquiera
Masa		10 g
Momento de apriete de los tornillos de fijación		máx. 0,2 Nm

Conexión



Asignación de conexión

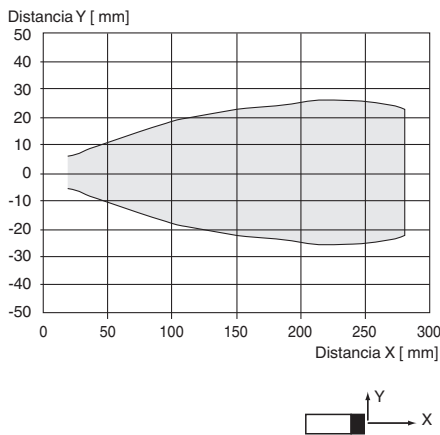


Color del conductor según EN 60947-5-2

1	BN
2	WH
3	BU
4	BK

Curva de características

Curvas de respuesta características



Puesta en marcha

Posibilidades de ajuste

El sensor está equipado con una salida de frecuencia analógica. La frecuencia que se genera en la salida analógica (señal de onda cuadrada) cambia linealmente según la distancia al objeto. Es posible seleccionar entre dos rangos de frecuencia a través de la entrada de selección de frecuencia del sensor.





Cambiar el potencial en la entrada de selección de frecuencia durante la operación no cambia el rango de frecuencia de salida.

Documentación adicional

Para obtener información sobre la programación de la entrada de selección de frecuencia puede consultar las instrucciones de puesta en marcha.

Fecha de publicación: 2023-02-16 Fecha de edición: 2023-02-16 : 233260_spa.pdf

Accesorios

	UB-PROG4-V31	Unidad de programación para sensores ultrasónicos con entrada de aprendizaje en la clavija 2
	OMH-ML7-01	Accesorios de montaje para sensores de la serie ML7 y ML8, Fijación Escuadra de sujeción
	V31-GM-2M-PVC	Juego de cables hembra con una terminación M8 recta con codificación A, 4 pines, cable PVC gris
	V31-WM-2M-PVC	Juego de cables hembra con una terminación M8 en ángulo con codificación A, 4 pines, cable PVC gris