



Barrera ultrasónica por reflexión UBR250-F77-E3-V31

- Carcasa en miniatura
- Entrada aprendizaje
- Grado de protección IP67
- Indicador de estado de conmutación, LED amarillo

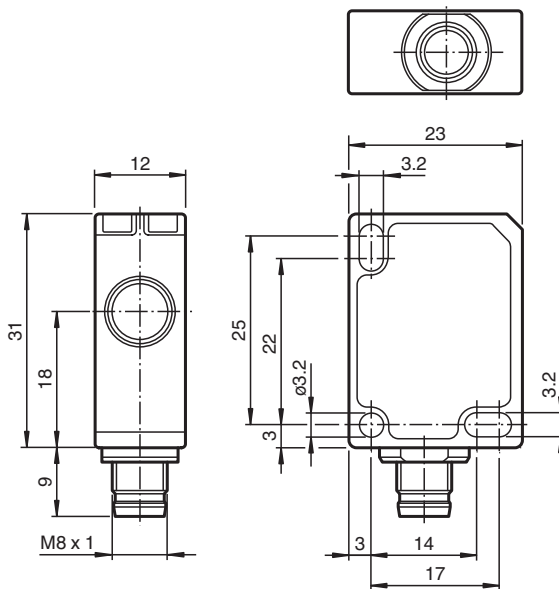
Barrera ultrasónica por reflexión



Función

El sensor ultrasónico funciona como un sensor óptico de barrera por reflexión. Transmite paquetes de ultrasonidos sucesivamente de forma rápida y responde a su reflejo sobre un objeto de referencia a una distancia definida. Se puede programar la distancia T al objeto de referencia. El sensor tiene una salida de conmutación. La salida cambia cuando el sensor ya no recibe el eco de su reflector o ya no lo recibe como primer eco.

Dimensiones



Datos técnicos

Datos generales

Rango de detección	0 ... 250 mm
Rango de ajuste	53 ... 250 mm
Estándar	20 mm x 20 mm
Frecuencia del transductor	aprox. 400 kHz

Fecha de publicación: 2023-02-16 Fecha de edición: 2023-02-16 : 233262_spa.pdf

Consulte "Notas generales sobre la información de los productos de Pepperl+Fuchs".

Pepperl+Fuchs Group
www.pepperl-fuchs.com

EE. UU.: +1 330 486 0001
fa-info@us.pepperl-fuchs.com

Alemania: +49 621 776 1111
fa-info@de.pepperl-fuchs.com

Singapur: +65 6779 9091
fa-info@sg.pepperl-fuchs.com

PF PEPPERL+FUCHS

Datos técnicos

Retardo de respuesta		≤ 50 ms
Datos límites		
Longitud de línea admitida		máx. 300 m
Elementos de indicación y manejo		
LED amarillo		Estado de conmutación y intermitente: TEACH-IN
Datos eléctricos		
Tensión nominal de trabajo	U_e	24 V CC
Tensión de trabajo	U_B	20 ... 30 V CC , rizado 10 % _{SS} ; 12 ... 20 V CC sensibilidad reducida a 90 %
Corriente en vacío	I_0	≤ 20 mA
Retardo a la disponibilidad	t_v	≤ 150 ms
Entrada		
Modo de entrada		1 entrada programación
Nivel		nivel bajo : 0 ... 0,7 V (Aprendizaje Teach-IN activo) nivel alto : U_B o entrada abierta (Aprendizaje Teach-IN inactivo)
Impedancia de entrada		16 kΩ
Duración del impulso		≥ 3 s
Salida		
Tipo de salida		1 salida de conmutación pnp , Contacto N.C.
Medición de la corriente de trabajo	I_e	200 mA a prueba de cortocircuito/sobrecarga
Caída de tensión	U_d	≤ 2 V
Frecuencia de conmutación	f	10 Hz
Corriente residual	I_r	≤ 0,01 mA
Influencia de la temperatura		0,17 %/K
Conformidad con Normas y Directivas		
Conformidad con la normativa		
Estándares		EN IEC 60947-5-2:2020 IEC 60947-5-2:2019
Autorizaciones y Certificados		
Autorización UL		cULus Listed, Class 2 Power Source
Autorización CCC		Los productos cuya tensión de trabajo máx. ≤36 V no llevan el marcado CCC, ya que no requieren aprobación.
Condiciones ambientales		
Temperatura ambiente		-25 ... 70 °C (-13 ... 158 °F)
Temperatura de almacenaje		-40 ... 85 °C (-40 ... 185 °F)
Resistencia a choques		30 g , 11 ms Duración
Resistencia a las vibraciones		10 ... 55 Hz , Amplitud ± 1 mm
Datos mecánicos		
Tipo de conexión		conector M8 x 1 , 4 polos
Grado de protección		IP67
Material		
Carcasa		Polycarbonato
Transductor		resina Epoxy/Mezcla de esferas de vidrio; espuma Poliuretano
Posición del montaje		cualquiera
Masa		10 g
Momento de apriete de los tornillos de fijación		máx. 0,2 Nm
Ajustes de fábrica		
Salida		distancia del reflector 250 mm

Conexión



Asignación de conexión

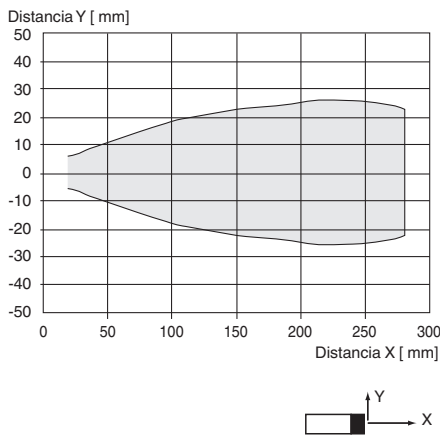


Color del conductor según EN 60947-5-2

1	BN
2	WH
3	BU
4	BK

Curva de características

Curvas de respuesta características



Puesta en marcha

Posibilidades de ajuste

El sensor cuenta con una salida de conmutación y funciona exclusivamente en modo retrorreflectante. Se utiliza una pieza fija de la máquina (placa, cinta transportadora, etc.), una pared o el suelo como objeto de referencia (reflector) y se programa a través de la entrada de aprendizaje del sensor.

La salida del sensor cambia cuando el sensor ya no recibe el eco de su reflector o ya no lo recibe como primer eco:





- El primer caso se produce cuando hay un objeto suficientemente grande, anguloso o con una alta amortiguación del sonido entre el sensor y el reflector.
- El segundo caso se produce cuando hay un objeto entre el sensor y el reflector que refleja un eco en el sensor. En este caso, el objeto también puede ser más pequeño que el reflector.

Al programar la distancia del reflector, el sensor genera automáticamente una ventana de conmutación en el rango de la distancia del reflector programada +/- 5 %. La distancia del objeto de referencia (reflector) no debe cambiar durante el funcionamiento. Cualquier modificación de la distancia del objeto de referencia requiere un nuevo aprendizaje.

Documentación adicional

Para obtener información sobre la programación a través de la entrada de aprendizaje, puede consultar las instrucciones de puesta en marcha.

Accesorios

	UB-PROG4-V31	Unidad de programación para sensores ultrasónicos con entrada de aprendizaje en la clavija 2
	OMH-ML7-01	Accesorios de montaje para sensores de la serie ML7 y ML8, Fijación Escuadra de sujeción
	V31-GM-2M-PVC	Juego de cables hembra con una terminación M8 recta con codificación A, 4 pines, cable PVC gris
	V31-WM-2M-PVC	Juego de cables hembra con una terminación M8 en ángulo con codificación A, 4 pines, cable PVC gris