

# Cable de conexión

## V1-W-OR0,3M-POC-V1-G

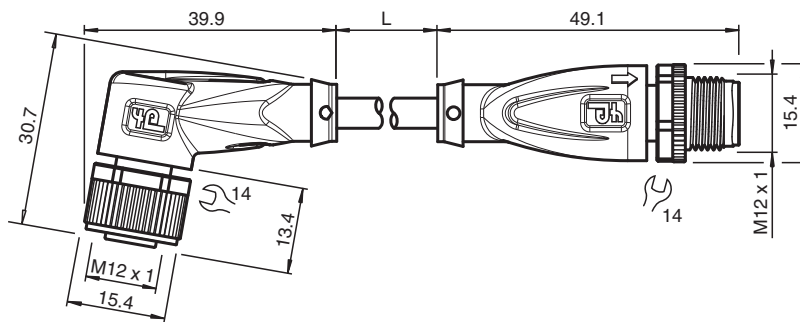


- Resistente a escorias de soldadura
- Compatible con robots / Adecuado para torsión
- Grado de protección IP68/IP69
- Sin sustancias que impidan la humectación de la pintura
- Resistente al ozono
- Resistente a la hidrólisis
- Resistente al aceite
- sin halógeno
- El diseño específico protege contra el aflojamiento y la instalación imprecisa

Juego de cables con conector hembra M12 en ángulo a conector macho M12 recto con codificación A, 4 pines, cable POC resistente a cordones de soldadura naranja, adecuado para aplicaciones robóticas, resistente a la torsión, resistente al aceite, reticulado molecular



### Dimensiones



### Datos técnicos

#### Datos generales

<b>Conector 1</b>	
Conexión	Conector hembra
Tipo	M12
Estilo	angulado
Bloqueo	conexión de tornillo
Nº de polos	4
Codificación	Código A
<b>Conector 2</b>	
Conexión	conectores, recto
Tipo	M12
Estilo	recto
Bloqueo	conexión de tornillo
Nº de polos	4
Codificación	Código A

#### Datos eléctricos

Tensión de trabajo	$U_B$	máx. 250 V CA/CC
Corriente de trabajo	$I_B$	máx. 4 A

#### Conformidad

Fecha de publicación: 2023-07-13 Fecha de edición: 2023-07-13 : 233473\_spa.pdf

Consulte "Notas generales sobre la información de los productos de Pepperl+Fuchs".

Pepperl+Fuchs Group  
www.pepperl-fuchs.com

EE. UU.: +1 330 486 0001  
fa-info@us.pepperl-fuchs.com

Alemania: +49 621 776 1111  
fa-info@de.pepperl-fuchs.com

Singapur: +65 6779 9091  
fa-info@sg.pepperl-fuchs.com

**PEPPERL+FUCHS**

## Datos técnicos

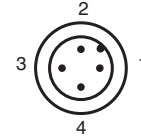
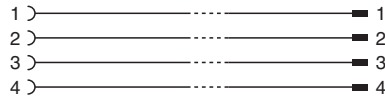
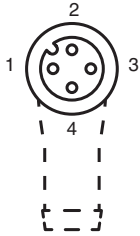
Grado de protección	EN 60529
Conector	conector enchufable M12x1 : IEC 61076-2-101
Combustibilidad	IEC 60332-1-2 , ISO 14572 , ISO 6722
Sin halógenos	IEC 60754-2
Resistencia a la hidrólisis	ISO 6722
Resistencia al aceite	ISO 14572
<b>Condiciones ambientales</b>	
Temperatura ambiente	
Clavija	-40 ... 90 °C (-40 ... 194 °F)
Cable fijo	-40 ... 120 °C (-40 ... 248 °F) para 20000 h -40 ... 150 °C (-40 ... 302 °F) para 3000 h
Cable flexible	-15 ... 120 °C (5 ... 248 °F) para 20000 h -15 ... 150 °C (5 ... 302 °F) para 3000 h
Grado de ensuciamiento	3
<b>Datos mecánicos</b>	
Clavija	
Par de apriete	0,6 Nm
Protección contra aflojamiento	existente
Instalación de la herramienta	moletado recto y tuerca hexagonal SW = 14 mm
Ciclos de contacto	min. 100
Grado de protección	IP68/IP69
Cable	conforme a la norma IEC/EN 60228 (DIN VDE 0295), clase 5
Diámetro del revestimiento	4,8 mm
Radio de flexión	> 10 diámetro de cable, móvil > 10 x diámetro de cable, fijo
Fuerza de pelado de la funda	max. 50 N / 300 mm
Color de cubierta	naranja (similar a RAL 2003)
Número de núcleos	4
Sección transversal	0,34 mm <sup>2</sup>
Color de núcleos	Núcleo 1: marrón Núcleo 2: blanca Núcleo 3: azul Núcleo 4: negro
Construcción del núcleo	19 x 0,16 mm Ø
Longitud	L 0,3 m
Código de cable	Li 7Y 41X 4 x 0,34
<b>Idoneidad de las cadenas de arrastre</b>	
Ciclos de torsión	min. 300000
Esfuerzo de torsión	± 360 ° / 30 cm
<b>Material</b>	
Sin PWIS	si
Sin halógenos	si
Clavija	
Conexión de tornillo	Fundición de cinc, niquelado
Pinza	TPU, negro
Junta	FKM
Superficie de contacto	chapado en oro (Au)
Combustibilidad	V-2
Cable	
Revestimiento	POC
Aislamiento del hilo	ETFE
Resistencia a escorias de soldadura	si
Resistencia a salpicaduras de soldadura	si
Resistencia al aceite	si
Resistencia a la hidrólisis	si

Fecha de publicación: 2023-07-13 Fecha de edición: 2023-07-13 : 233473\_spa.pdf

## Datos técnicos

Combustibilidad	antiinflamable
Reticulación molecular	si

## Conexión



## Accesorios

	<b>MH V1-SCREWDRIVER</b>	Destornillador de par de apriete (0,6 Nm)
	<b>MH V1-BIT M12</b>	Cubierta enchufable M12
	<b>V1/V3-LABELHOLDER</b>	Soporte para etiquetas
	<b>V1/V3-LABEL</b>	Placa de identificación
	<b>MH V1-Holder</b>	Soporte universal modular para conectores M12
	<b>V1-CLIP</b>	Protección por bloqueo para conector M12
	<b>V1-MARKING-RING-COLOR</b>	Anillos de marcado para conectores M12, varios colores