

Câble de raccordement

V1-W-OR5M-POC-V1-G

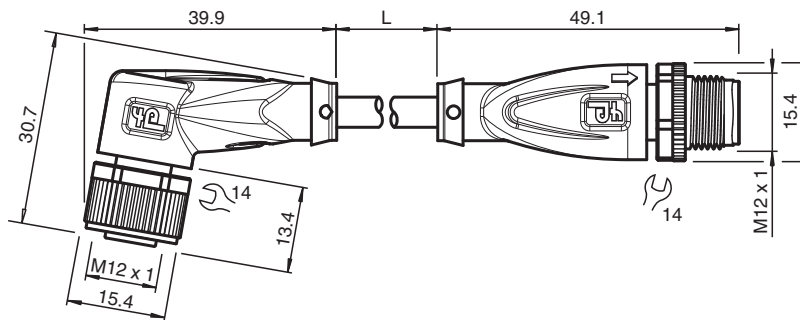


- Résistant aux perles de soudure
- Adapté aux robots/résistant à la torsion
- Indice de protection IP68 / IP69
- Exempte de substances qui nuisent à l'humidification de la peinture
- Résistant à l'ozone
- Résistant à l'hydrolyse
- Résistant aux huiles
- Non halogéné
- La conception spécifique empêche le desserrage et les installations imprécises

Cordon fiche coudée M12 vers prise droite M12 à codage A, 4 broches, câble POC orange, résistant aux perles de soudure, adapté aux applications robotiques, résistant à la torsion, résistant à l'huile, réticulé sur le plan moléculaire



Dimensions



Données techniques

Caractéristiques générales

| Connecteur 1 | |
|--------------------|--------------------|
| Raccordement | Connecteur femelle |
| Forme constructive | M12 |
| Style | coudé |
| Verrouillage | connexion à vis |
| nombre de pôles | 4 |
| Codage | Codé A |
| Connecteur 2 | |
| Raccordement | Connecteur mâle |
| Forme constructive | M12 |
| Style | droit |
| Verrouillage | connexion à vis |
| nombre de pôles | 4 |
| Codage | Codé A |

Caractéristiques électriques

| | | |
|------------------|-------|----------------------|
| Tension d'emploi | U_B | max. 250 V C.A./C.C. |
| Courant d'emploi | I_B | max. 4 A |

Conformité

Date de publication: 2023-07-13 Date d'édition: 2023-07-13 : 233482_fra.pdf

Reportez-vous aux « Remarques générales sur les informations produit de Pepperl+Fuchs ».

Groupe Pepperl+Fuchs
www.pepperl-fuchs.com

États-Unis : +1 330 486 0001
fa-info@us.pepperl-fuchs.com

Allemagne : +49 621 776 1111
fa-info@de.pepperl-fuchs.com

Singapour : +65 6779 9091
fa-info@sg.pepperl-fuchs.com

PF PEPPERL+FUCHS

Données techniques

| | | |
|---|---|---|
| Degré de protection | | EN 60529 |
| connecteurs multibroches | | connecteur M12 x 1 : IEC 61076-2-101 |
| inflammabilité | | CEI 60332-1-2 , ISO 14572 , ISO 6722 |
| Sans halogène | | IEC 60754-2 |
| Résistance à l'hydrolyse | | ISO 6722 |
| Résistance aux huiles | | ISO 14572 |
| Conditions environnementales | | |
| Température ambiante | | |
| Connecteur | | -40 ... 90 °C (-40 ... 194 °F) |
| Câble, fixe | | -40 ... 120 °C (-40 ... 248 °F) pour 20000 h -40 ... 150 °C (-40 ... 302 °F) pour 3000 h |
| Câble, flexible | | -15 ... 120 °C (5 ... 248 °F) pour 20000 h -15 ... 150 °C (5 ... 302 °F) pour 3000 h |
| Degré de pollution | | 3 |
| Caractéristiques mécaniques | | |
| Connecteur | | |
| Couple de serrage | | 0,6 Nm |
| Protection contre le desserrage | | disponible |
| Installation avec outil | | moletage droit et écrou hexagonal SW = 14 mm |
| Cycles d'insertion-extraction | | min. 100 |
| Degré de protection | | IP68 / IP69 |
| Câble | | selon la norme CEI/EN 60228 (DIN VDE 0295) classe 5 |
| Diamètre d'enveloppe | | 4,8 mm |
| rayon de courbure | | > 10 x diamètre de la ligne, mobile > 10 x diamètre du câble, fixe |
| Force de dénudage des gaines | | max. 50 N / 300 mm |
| Couleur de la gaine | | orange (similaire à RAL 2003) |
| Nombre de composants | | 4 |
| Section des fils | | 0,34 mm ² |
| Couleur des noyaux | | Noyau 1: marron Noyau 2: blanche Noyau 3: bleu Noyau 4: noir |
| Construction du noyau | | 19 x 0,16 mm Ø |
| Longueur | L | 5 m |
| Code de câble | | Li 7Y 41X 4 x 0,34 |
| Compatibilité de la chaîne de halage | | |
| Cycles de torsion | | min. 300000 |
| Contrainte de torsion | | ± 360 ° / 30 cm |
| Matériau | | |
| Sans PWIS | | oui |
| Sans halogène | | oui |
| Connecteur | | |
| Connexion à vis | | Zinc moulé sous pression, nickelé |
| Poignée | | TPU, noir |
| joint d'étanchéité | | FKM |
| surface de contact | | plaqué or (Au) |
| inflammabilité | | V-2 |
| Câble | | |
| enveloppe | | POC |
| isolation de fil | | ETFE |
| Résistance aux perles de soudure | | oui |
| Résistance aux projections de soudure | | oui |
| Résistance aux huiles | | oui |
| Résistance à l'hydrolyse | | oui |

Date de publication: 2023-07-13 Date d'édition: 2023-07-13 : 233482_fra.pdf

Reportez-vous aux « Remarques générales sur les informations produit de Pepperl+Fuchs ».

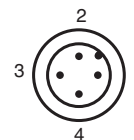
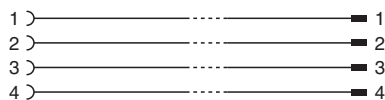
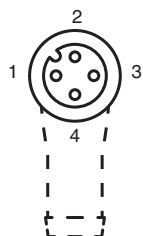
Groupe Pepperl+Fuchs
www.pepperl-fuchs.comÉtats-Unis : +1 330 486 0001
fa-info@us.pepperl-fuchs.comAllemagne : +49 621 776 1111
fa-info@de.pepperl-fuchs.comSingapour : +65 6779 9091
fa-info@sg.pepperl-fuchs.com

PEPPERL+FUCHS

Données techniques

| | |
|----------------------|---------------|
| inflammabilité | Ininflammable |
| Moléculaire réticulé | oui |

Connexion



Accessoires

| | | |
|---|------------------------------|--|
|  | MH V1-SCREWDRIVER | Tournevis dynamométrique (0,6 Nm) |
|  | MH V1-BIT M12 | Capuchon enfichable M12 |
|  | V1/V3-LABELHOLDER | Porte-étiquette |
|  | V1/V3-LABEL | Étiquette de marquage |
|  | MH V1-Holder | Support universel modulaire pour connecteurs M12 |
|  | V1-CLIP | protection de déverrouillage pour connecteur M12 |
|  | V1-MARKING-RING-COLOR | Anneaux de marquage pour connecteurs M12, différentes couleurs |