



Schaltverstärker

HiC2853R2

- 1-kanalige Trennbarriere
- 24 V DC-Versorgung (busgespeist)
- Eingang für zugelassene mechanische Kontakte oder SN/S1N-Sensoren
- Verwendbar als Signal-Splitter (1 Eingang und 2 Ausgänge)
- Anwendungsspezifische Ausgänge
- Aktiver Spannungsausgang
- Passiver Transistorausgang (resistiv)
- Leitungsfehlerüberwachung (LFD)
- Leitungsfehlertransparenz (LFT)
- Bis SIL 3 gemäß IEC/EN 61508



Funktion

Diese Trennbarriere eignet sich für eigensichere Anwendungen. Das Gerät überträgt binäre Signale von SN/S1N-Sensoren oder zugelassenen mechanischen Kontakten aus dem explosionsgefährdeten Bereich in den nicht explosionsgefährdeten Bereich. Der Eingang steuert einen aktiven Spannungsausgang und einen passiven Transistorausgang mit resistivem Ausgangsverhalten. Der passive Transistorausgang hat drei Signalzustände: 1-Signal = 5 kΩ, 0-Signal = 15 kΩ und Fehler > 100 kΩ. Dieses Ausgangsverhalten erlaubt Leitungsfehlertransparenz auf der Signalleitung. Während eines Fehlerzustands wechseln die beiden Ausgänge in den Fehlerzustand und der Fehler wird über LEDs nach NAMUR NE 44 angezeigt. Ein separater Fehlerbus steht zur Verfügung. Dieser Fehlerbus kann überwacht werden, wenn das Termination Board eine Überwachung des Modulfehlers unterstützt. Anders als bei einem Sicherheitssensor der Serie SN/S1N muss bei einem zugelassenen mechanischen Kontakt ein 1,5 kΩ-Widerstand in Reihe und ein 10 kΩ-Widerstand über den Kontakt gelegt werden. Das Gerät wird auf HiC-Termination Boards montiert.

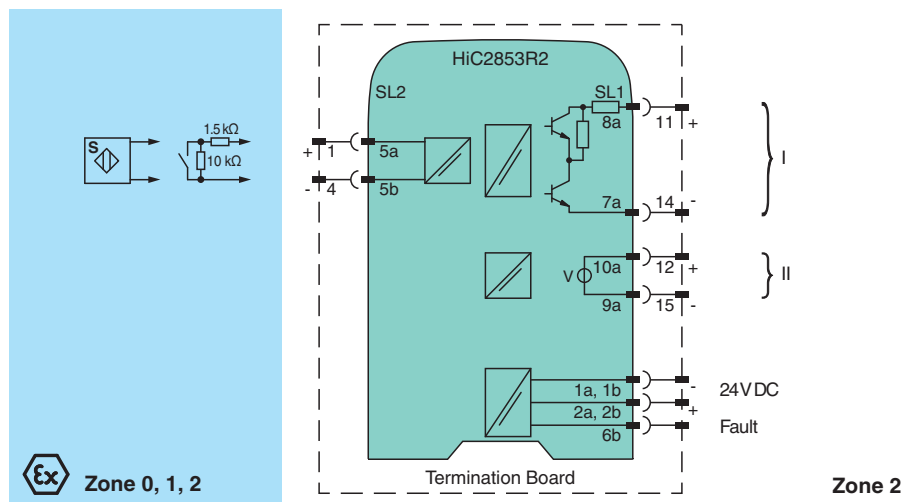
Anwendung

Dieses Gerät ist zu folgender Steuerung kompatibel:

- Honeywell Safety Manager RIO I.S.

Kompatibilitätsprüfung zu anderen DCS- /ESD-Systemen auf Nachfrage.

Anschluss



Veröffentlichungsdatum: 2023-06-05 Ausgabedatum: 2023-06-05 Dateiname: 233600_ger.pdf

Technische Daten

Allgemeine Daten

Signaltyp Binäreingang

Beachten Sie „Allgemeine Hinweise zu Pepperl+Fuchs-Produktinformationen“.

Pepperl+Fuchs-Gruppe
www.pepperl-fuchs.com

USA: +1 330 486 0002
pa-info@us.pepperl-fuchs.com

Deutschland: +49 621 776 2222
pa-info@de.pepperl-fuchs.com

Singapur: +65 6779 9091
pa-info@sg.pepperl-fuchs.com

PF PEPPERL+FUCHS

Technische Daten

| Kenndaten funktionale Sicherheit | | |
|------------------------------------|-------|---|
| Sicherheits-Integritätslevel (SIL) | | SIL 3 |
| Systematische Eignung (SC) | | SC 3 |
| Versorgung | | |
| Anschluss | | SL1: 1a(-), 1b(-); 2a(+), 2b(+) |
| Bemessungsspannung | U_r | 19 ... 30 V DC busgespeist über Termination Board |
| Welligkeit | | $\leq 10 \%$ |
| Bemessungsstrom | I_r | $\leq 55 \text{ mA}$ |
| Verlustleistung | | $\leq 800 \text{ mW}$ |
| Leistungsaufnahme | | $\leq 1300 \text{ mW}$ |
| Eingang | | |
| Anschlussseite | | Feldseite |
| Anschluss | | SL2: 5a(+), 5b(-) |
| Leerlaufspannung/Kurzschlussstrom | | ca. 8,4 V DC / ca. 11,9 mA |
| Schaltpunkt/Schalthyserese | | 2,1 ... 2,8 mA / ca. 0,3 mA |
| Leitungsfehlerüberwachung | | Bruch $I \leq 0,15 \text{ mA}$, Kurzschluss $I \geq 8,5 \text{ mA}$ |
| Leitungswiderstand | | max. 50 Ω , Kapazitäten und Induktivitäten sind zu berücksichtigen |
| Schaltpunkt | | 1-Signal: $I > 2,8 \text{ mA}$ 0-Signal: $I < 2,1 \text{ mA}$ |
| Ansprechverzug | | $\leq 1 \text{ ms}$ |
| Ausgang | | |
| Anschlussseite | | Steuerungsseite |
| Anschluss | | SL1: 8a(+), 7a(-); 10a(+), 9a(-) |
| Bemessungsspannung | U_r | Ausgang I: 19 ... 30 V DC |
| Ausgang I | | passiver Transistorausgang (resistiv) 0-Signal: $15 \text{ k}\Omega \pm 5 \%$ 1-Signal: $5 \text{ k}\Omega \pm 5 \%$ Fehler: $> 100 \text{ k}\Omega$ |
| Ausgang II | | aktiver Spannungsausgang, kurzschlussfest 0-Signal: 0 V 1-Signal: 20 ... 31 V DC bei max. 15 mA Fehler: 0 V |
| Fehlermeldeausgang | | |
| Anschluss | | SL1: 6b |
| Ausgangsart | | Transistor mit offenem Kollektor (interner Fehlerbus) |
| Übertragungseigenschaften | | |
| Schaltfrequenz | | |
| Ausgang I | | $\leq 50 \text{ Hz}$ |
| Ausgang II | | $\leq 50 \text{ Hz}$ |
| Galvanische Trennung | | |
| Ausgang/Versorgung | | Funktionsisolierung nach IEC 62103, Bemessungsisolationsspannung 50 V _{eff} |
| Ausgang/Ausgang | | Funktionsisolierung nach IEC 62103, Bemessungsisolationsspannung 50 V _{eff} |
| Anzeigen/Einstellungen | | |
| Anzeigeelemente | | LEDs |
| Beschriftung | | Platz für Beschriftung auf der Frontseite |
| Richtlinienkonformität | | |
| Elektromagnetische Verträglichkeit | | |
| Richtlinie 2014/30/EU | | EN 61326-1:2013 (Industriebereiche) |
| Konformität | | |
| Elektromagnetische Verträglichkeit | | EN IEC 61326-3-2:2018 , NE 21:2017 Weitere Informationen finden Sie in der Systembeschreibung. |
| Schutzart | | IEC 60529:2001 |
| Umgebungsbedingungen | | |
| Umgebungstemperatur | | -20 ... 60 °C (-4 ... 140 °F) |
| Mechanische Daten | | |
| Schutzart | | IP20 |

Veröffentlichungsdatum: 2023-06-05 Ausgabedatum: 2023-06-05 Dateiname: 233600_ger.pdf

Beachten Sie „Allgemeine Hinweise zu Pepperl+Fuchs-Produktinformationen“.

 Pepperl+Fuchs-Gruppe
www.pepperl-fuchs.com

 USA: +1 330 486 0002
pa-info@us.pepperl-fuchs.com

 Deutschland: +49 621 776 2222
pa-info@de.pepperl-fuchs.com

 Singapur: +65 6779 9091
pa-info@sg.pepperl-fuchs.com

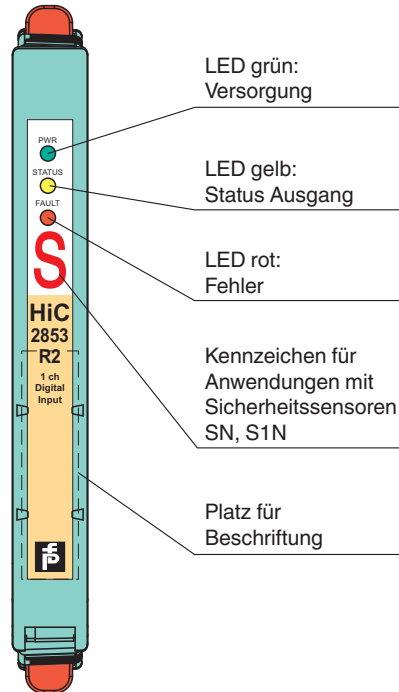
 PEPPERL+FUCHS

Technische Daten

| | | |
|--|----------------|--|
| Masse | | ca. 105 g |
| Abmessungen | | 12,5 x 106 x 128 mm (B x H x T) |
| Befestigung | | auf Termination Board |
| Codierung | | Pin 1 und 2 gekürzt Weitere Informationen finden Sie in der Systembeschreibung. |
| Daten für den Einsatz in Verbindung mit explosionsgefährdeten Bereichen | | |
| EU-Baumusterprüfbescheinigung | | BASEEFA 07 ATEX 0302X |
| Kennzeichnung | | ⊕ II (1)G [Ex ia] IIC , ⊕ II (1) D [Ex ia] IIIC , ⊕ I (M1) [Ex ia] I |
| Eingang | | Ex ia |
| Spannung | U _o | 10,5 V |
| Strom | I _o | 17,1 mA |
| Leistung | P _o | 45 mW (Kennlinie linear) |
| Versorgung | | |
| Sicherheitst. Maximalspannung | U _m | 253 V AC (Achtung! U _m ist keine Bemessungsspannung.) |
| Ausgang | | |
| Sicherheitst. Maximalspannung | U _m | 253 V AC (Achtung! U _m ist keine Bemessungsspannung.) |
| Zertifikat | | |
| Kennzeichnung | | ⊕ II 3G Ex nA IIC T4 Gc |
| Galvanische Trennung | | |
| Eingang/Ausgang | | sichere galvanische Trennung nach IEC/EN 60079-11, Scheitelwert der Spannung 375 V |
| Eingang/Versorgung | | sichere galvanische Trennung nach IEC/EN 60079-11, Scheitelwert der Spannung 375 V |
| Richtlinienkonformität | | |
| Richtlinie 2014/34/EU | | EN IEC 60079-0:2018+AC:2020 , EN 60079-11:2012 , EN 60079-15:2010 |
| Internationale Zulassungen | | |
| UL-Zulassung | | E106378 |
| Control Drawing | | 116-0364 |
| IECEx-Zulassung | | |
| IECEx-Zertifikat | | IECEx BAS 07.0097X |
| IECEx-Kennzeichnung | | [Ex ia Ga] IIC, [Ex ia] IIIC , [Ex ia] I |
| Allgemeine Informationen | | |
| Ergänzende Informationen | | Beachten Sie, soweit zutreffend, die Zertifikate, Konformitätserklärungen, Betriebsanleitungen und Handbücher. Diese Informationen finden Sie unter www.pepperl-fuchs.com . |

Aufbau

Frontansicht



Sicherheitsinformation

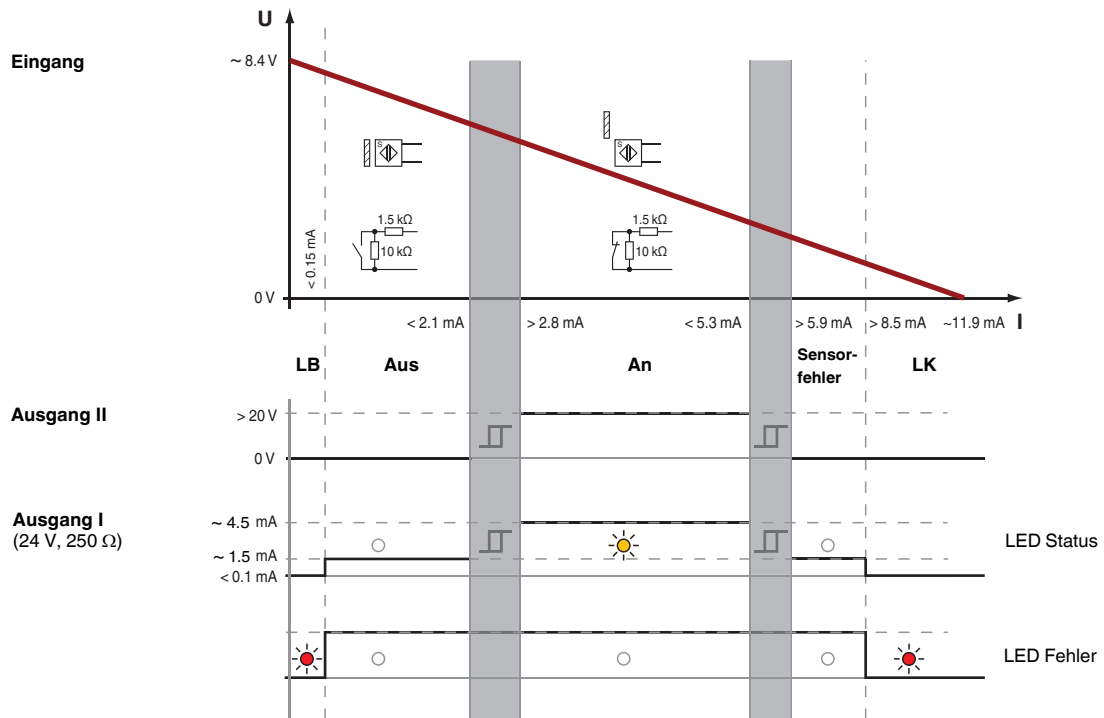
Die Pins für dieses Gerät wurden gekürzt, um es entsprechend seiner Sicherheitsparameter zu polarisieren. Verändern Sie nicht diese Einstellung! Weitere Informationen finden Sie im Systemhandbuch.

Konfiguration

Eine Benutzerkonfiguration dieses Geräts ist nicht möglich.

Kennlinie

Schaltpunkte



Veröffentlichungsdatum: 2023-06-05 Ausgabedatum: 2023-06-05 Dateiname: 233600_ger.pdf

Beachten Sie „Allgemeine Hinweise zu Pepperl+Fuchs-Produktinformationen“.

Pepperl+Fuchs-Gruppe
www.pepperl-fuchs.com

USA: +1 330 486 0002
pa-info@us.pepperl-fuchs.com

Deutschland: +49 621 776 2222
pa-info@de.pepperl-fuchs.com

Singapur: +65 6779 9091
pa-info@sg.pepperl-fuchs.com

PF PEPPERL+FUCHS