

Schaltverstärker KFA6-SOT2-Ex2

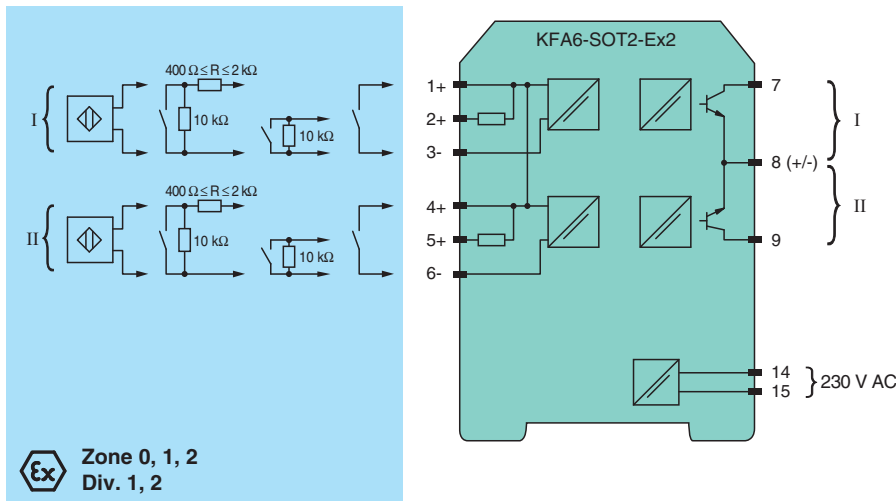
- 2-kanalige Trennbarriere
- 230 V AC-Versorgung
- Kontakt- oder NAMUR-Eingänge
- Passiver Transistorausgang, ungepolt
- Leitungsfehlerüberwachung
- Umkehrbare Wirkungsrichtung
- Bis SIL 2 gemäß IEC/EN 61508



Funktion

Diese Trennbarriere eignet sich für eigensichere Anwendungen. Das Gerät überträgt binäre Signale von NAMUR Sensoren oder mechanischen Kontakten aus dem explosionsgefährdeten Bereich in den sicheren Bereich. Die Näherungssensoren oder Schalter steuern über passive Transistorausgänge die Last im sicheren Bereich. Der normale Ausgangsstatus kann mit Schalter S1 für Kanal I und Schalter S2 für Kanal II umgekehrt werden. Schalter S3 wird verwendet, um die Leitungsfehlererkennung des Feldstromkreises ein- oder auszuschalten. Während eines Fehlerzustandes wechseln die Transistoren in den spannungsfreien Zustand und der Fehler wird über LEDs gemäß NAMUR NE44 angezeigt.

Anschluss



Technische Daten

Allgemeine Daten

Signaltyp Binäreingang

Kenndaten funktionale Sicherheit

Sicherheits-Integritätslevel (SIL) SIL 2

Versorgung

Anschluss Klemmen 14, 15
 Bemessungsspannung U_r 207 ... 253 V AC, 45 ... 65 Hz
 Verlustleistung 1 W
 Leistungsaufnahme max. 1,5 W

Eingang

Veröffentlichungsdatum: 2022-01-10 Ausgabedatum: 2022-01-10 Dateiname: 233753_ger.pdf

Beachten Sie „Allgemeine Hinweise zu Pepperl+Fuchs-Produktinformationen“.

Pepperl+Fuchs-Gruppe
www.pepperl-fuchs.com

USA: +1 330 486 0002
pa-info@us.pepperl-fuchs.com

Deutschland: +49 621 776 2222
pa-info@de.pepperl-fuchs.com

Singapur: +65 6779 9091
pa-info@sg.pepperl-fuchs.com

PEPPERL+FUCHS

Technische Daten

Anschlussseite		Feldseite	
Anschluss		Klemmen 1+, 2+, 3-; 4+, 5+, 6-	
Bemessungswerte		nach EN 60947-5-6 (NAMUR), elektrische Daten siehe Handbuch	
Leerlaufspannung/Kurzschlussstrom		ca. 8 V DC / ca. 8 mA	
Schaltpunkt/Schalthyterese		1,2 ... 2,1 mA / ca. 0,2 mA	
Leitungsfehlerüberwachung		Bruch $I \leq 0,1$ mA , Kurzschluss $I > 6$ mA	
Ausgang			
Anschlussseite		Steuerungsseite	
Anschluss		Ausgang I: Klemmen 7, 8 ; Ausgang II: Klemmen 8, 9	
Schaltspannung		max. 40 V	
Schaltstrom		max. 100 mA , kurzschlussfest	
Signalpegel		1-Signal: Schaltspannung - 2,5 V max. bei 10 mA Schaltstrom bzw. 3 V max. bei 100 mA Schaltstrom 0-Signal: gesperrter Ausgang (Reststrom ≤ 10 μ A)	
Ausgang I, II		Signal ; Elektronikausgang, passiv	
Übertragungseigenschaften			
Schaltfrequenz		≤ 5 kHz	
Galvanische Trennung			
Eingang/Ausgang		verstärkte Isolierung nach IEC/EN 61010-1, Bemessungsisolationsspannung 300 V _{eff}	
Eingang/Versorgung		verstärkte Isolierung nach IEC/EN 61010-1, Bemessungsisolationsspannung 300 V _{eff}	
Ausgang/Versorgung		verstärkte Isolierung nach IEC/EN 61010-1, Bemessungsisolationsspannung 300 V _{eff}	
Ausgang/Ausgang		nicht vorhanden	
Anzeigen/Einstellungen			
Anzeigeelemente		LEDs	
Bedienelemente		DIP-Schalter	
Konfiguration		über DIP-Schalter	
Beschriftung		Platz für Beschriftung auf der Frontseite	
Richtlinienkonformität			
Elektromagnetische Verträglichkeit			
Richtlinie 2014/30/EU		EN 61326-1:2013 (Industriebereiche)	
Niederspannung			
Richtlinie 2014/35/EU		EN 61010-1:2010	
Konformität			
Elektromagnetische Verträglichkeit		NE 21:2012	
Schutzart		IEC 60529	
Umgebungsbedingungen			
Umgebungstemperatur		-20 ... 60 °C (-4 ... 140 °F)	
Mechanische Daten			
Schutzart		IP20	
Anschluss		Schraubklemmen	
Masse		ca. 150 g	
Abmessungen		20 x 119 x 115 mm (B x H x T) , Gehäusetyp B2	
Befestigung		auf 35-mm-Hutschiene nach EN 60715:2001	
Daten für den Einsatz in Verbindung mit explosionsgefährdeten Bereichen			
EU-Baumusterprüfbescheinigung		PTB 98 ATEX 2164	
Kennzeichnung		⊕ II (1) G [Ex ia] IIC ⊕ II (1) D [Ex ia] IIIC	
Eingang		Ex ia IIC, Ex ia IIIC	
Spannung		U _o	10,5 V
Strom		I _o	13 mA
Leistung		P _o	34 mW (Kennlinie linear)
Versorgung			
Sicherheitst. Maximalspannung		U _m	253 V AC (Achtung! U _m ist keine Bemessungsspannung.)
Ausgang			

Veröffentlichungsdatum: 2022-01-10 Ausgabedatum: 2022-01-10 Dateiname: 233753_ger.pdf

Beachten Sie „Allgemeine Hinweise zu Pepperl+Fuchs-Produktinformationen“.

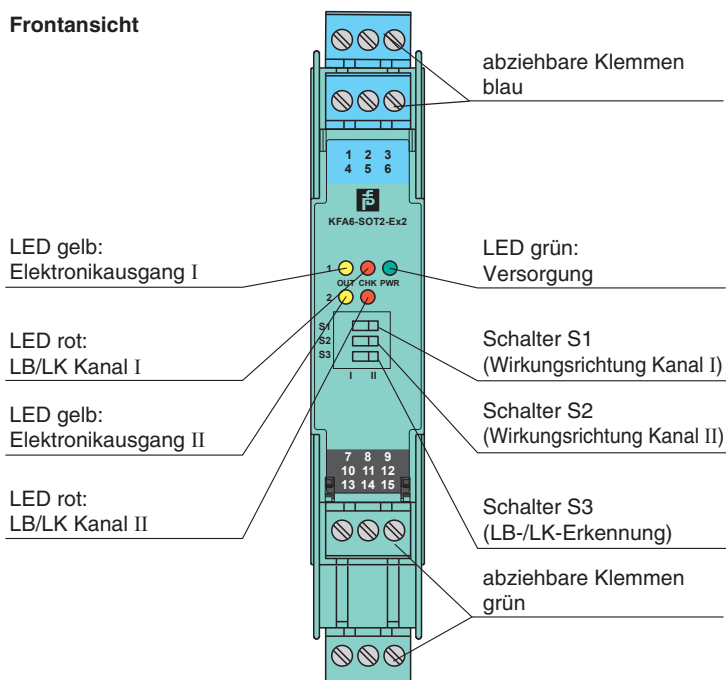
Pepperl+Fuchs-Gruppe
www.pepperl-fuchs.comUSA: +1 330 486 0002
pa-info@us.pepperl-fuchs.comDeutschland: +49 621 776 2222
pa-info@de.pepperl-fuchs.comSingapur: +65 6779 9091
pa-info@sg.pepperl-fuchs.com
 PEPPERL+FUCHS

Technische Daten

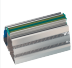
Sicherheitst. Maximalspannung	U_m	253 V AC (Achtung! Die Bemessungsspannung kann geringer sein.)
Galvanische Trennung		
Eingang/Eingang		nicht vorhanden
Eingang/Ausgang		sichere galvanische Trennung nach IEC/EN 60079-11, Scheitelwert der Spannung 375 V
Eingang/Versorgung		sichere galvanische Trennung nach IEC/EN 60079-11, Scheitelwert der Spannung 375 V
Richtlinienkonformität		
Richtlinie 2014/34/EU		EN 60079-0:2012+A11:2013, EN 60079-11:2012
Internationale Zulassungen		
UL-Zulassung		
Control Drawing		116-0145
CSA-Zulassung		
Control Drawing		116-0047
Allgemeine Informationen		
Ergänzende Informationen		Beachten Sie, soweit zutreffend, die Zertifikate, Konformitätserklärungen, Betriebsanleitungen und Handbücher. Diese Informationen finden Sie unter www.pepperl-fuchs.com .

Aufbau


Frontansicht






Passende Systemkomponenten

	K-DUCT-BU	Profilschiene, Verdrahtungskamm Feldseite, blau
---	------------------	---

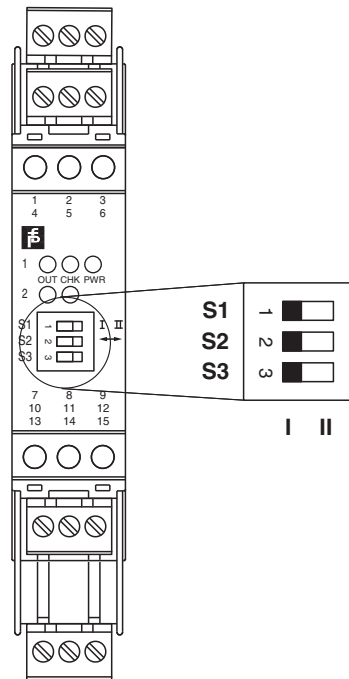
Zubehör

	F-NR3-Ex1	NAMUR-Widerstandsnetzwerk
---	------------------	---------------------------

Zubehör

	KF-ST-5GN	Klemmenblock für KF-Module, 3-polige Schraubklemme, grün
	KF-ST-5BU	Klemmenblock für KF-Module, 3-polige Schraubklemme, blau
	KF-CP	Kodierstifte rot, Verpackungseinheit 20 x 6

Konfiguration



Schalterstellung

S	Funktion		Position
1	Betriebsart Ausgang I aktiv	bei hohem Eingangsstrom	I
		bei niedrigem Eingangsstrom	II
2	Betriebsart Ausgang II aktiv	bei hohem Eingangsstrom	I
		bei niedrigem Eingangsstrom	II
3	Leitungsfehlerüberwachung	AN	I
		AUS	II

Betriebszustände

Steuerstromkreise	Eingangssignal
Initiator hochohmig/Kontakt geöffnet	niedriger Eingangsstrom
Initiator niederohmig/Kontakt geschlossen	hoher Eingangsstrom
Leitungsbruch, Leitungskurzschluss	Leitungsfehler

Werkseinstellung: Schalter 1, 2 und 3 auf Position I