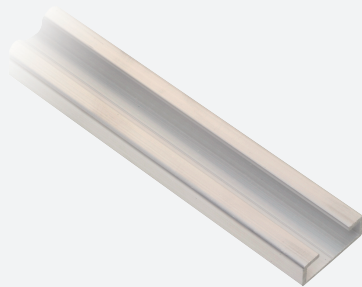
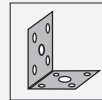


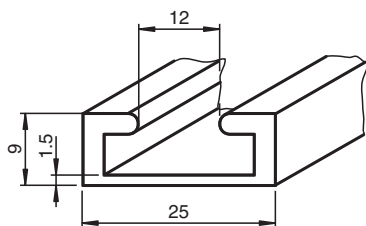
Listello di commutazione di sicurezza PSE4-ALU-02



- Barretta di montaggio in alluminio
- Per il fissaggio dei profili in gomma PSE4-RUB e PSE4-ROI
- Accorciabile a piacimento
- Allineabili tra loro
- Componente del modulo PSE4

Profilato estruso in alluminio per listelli di commutazione di sicurezza della serie PSE4

Dimensioni



Dati tecnici

Dati generali

Lunghezza 2,5 m

Condizioni ambientali

Temperatura ambiente 5 ... 55 °C (41 ... 131 °F)

Dati meccanici

Materiale Alluminio

Peso circa. 450 g

Data di edizione: 2020-10-06 Data di stampare: 2020-10-06 : 233899_ita.pdf

Consultate "Note generali relative alle informazioni sui prodotti Pepperl+Fuchs".

Pepperl+Fuchs Group
www.pepperl-fuchs.com

USA: +1 330 486 0001
fa-info@us.pepperl-fuchs.com

Germania: +49 621 776 1111
fa-info@de.pepperl-fuchs.com

Singapore: +65 6779 9091
fa-info@sg.pepperl-fuchs.com

PF PEPPERL+FUCHS

Note

Il sistema modulare PSE comprende i seguenti componenti:

Fotocellule a sbarramento di sicurezza PSE4-SL:

L'elettronica delle prese è completamente incapsulata nell'alloggiamento assicurando un elevato livello di resistenza a fattori ambientali quali acqua, polvere e umidità. Viene raggiunto il grado di protezione IP68.

Profili in gomma PSE4-RUB e PSE4-ROI:

Il profilo in gomma è progettato come camera doppia. L'emettitore e il ricevitore sono inseriti nella camera cava tondeggiante sulla parte superiore. All'azionamento del profilo, il canale ottico si interrompe e i circuiti abilitati sull'unità di elaborazione si aprono. Se attuati vicino alla parte terminale, l'emettitore e/o il ricevitore passano nella camera inferiore. In questo modo si garantisce l'interruzione del fascio di luce. Tuttavia, le forze richieste sono elevate, pertanto le aree terminali sono inattive in linea con EN 1760-2.

Unità elaborazione sicurezza PSE:

Controller per il sistema emettitore/ricevitore.

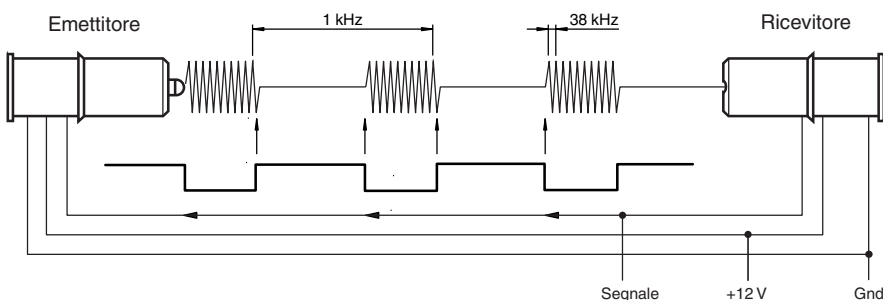
Guide in alluminio PSE4-ALU:

Le guide in alluminio sono disponibili in diverse lunghezze e possono essere utilizzate come opzione.

Principio funzionale

L'emettitore trasmette gli impulsi di luce infrarossa, individuati dal ricevitore. Al rilevamento della luce dell'emettitore, il ricevitore lo spegne tramite un comando. Il "flusso luminoso" si arresta. Il ricevitore rileva anche questo stato e l'emettitore viene acceso di nuovo dopo un periodo di tempo specificato. L'accoppiamento produce un segnale dinamico che viene trasferito, in principio, a una pompa di carica. Lo stato di carica della pompa è analizzato nella valutazione.

Eventuali errori nel sistema ricevitore/emettitore influiscono sul segnale ottico o elettrico, con l'assenza conseguente di un segnale dinamico.



Nota:

Le protezioni di sicurezza devono essere completamente installate per soddisfare l'esame CE di tipo certificato per la serie PSE4.

Possibili combinazioni

	PSE4-ALU-*	PSE4-ALU-3009-*	PSE4-ROI-*	PSE4-RUB-*	PSE4-RUB-30EPDM58-*	PSE2-SC-*	PSE4-SC-*	PSE4-SL-*
PSE4-ALU-*			X	X	-	X	X	X
PSE4-ALU-3009-*			-	-	X	X	X	X
PSE4-ROI-*	X	-				X	X	X
PSE4-RUB-*	X	-				X	X	X
PSE4-RUB-30EPDM58-*	-	X				X	X	X
PSE2-SC-*	X	X	X	X	X			X
PSE4-SC-*	X	X	X	X	X			X
PSE4-SL-*	X	X	X	X	X	X	X	

Montaggio

Montaggio o sostituzione dei sensori

Consultate "Note generali relative alle informazioni sui prodotti Pepperl+Fuchs".

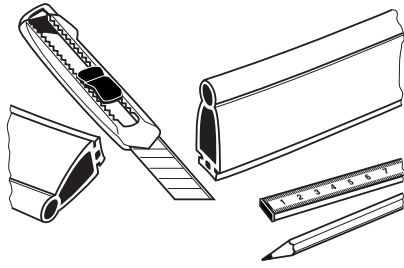
Pepperl+Fuchs Group
www.pepperl-fuchs.com

USA: +1 330 486 0001
fa-info@us.pepperl-fuchs.com

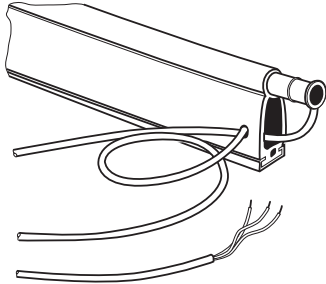
Germania: +49 621 776 1111
fa-info@de.pepperl-fuchs.com

Singapore: +65 6779 9091
fa-info@sg.pepperl-fuchs.com

PEPPERL+FUCHS



Profilo in gomma PSE4-RUB-XX e/o PSE4-ROI-XX e relativa barretta di montaggio in alluminio
Tagliare il PSE4-ALU-XX in base alla lunghezza necessaria.



Introdurre trasmettitore e ricevitore nella camera cava.
Far passare il cavo del trasmettitore attraverso la seconda camera cava sul lato del ricevitore.

Accessori

Per altri accessori vedere il sito Internet www.pepperl-fuchs.com

Funzione

Il bordo di sicurezza PSE4 come sistema completo comprende un'interfaccia di controllo, sensori, una striscia sensore in gomma e una striscia di montaggio in alluminio opzionale.

Il sistema può essere utilizzato entro un range di temperatura compreso tra 5 °C e 55 °C.

L'interfaccia di controllo analizza il segnale proveniente dai sensori ed è progettata per essere installata in un armadio di trasformazione.

Il contatto di sicurezza dell'interfaccia di controllo viene rilasciato azionando il bordo di sicurezza.

Il sistema nel suo insieme può essere utilizzato in applicazioni fino alla Cat. 4/PL e come definito in EN ISO 13849-1.