

# Sicherheitsschaltgerät PSE4-SC-01



- Sicherheitsschaltgerät
- Zur Auswertung der Sicherheits-Lichtschranken PSE4-SL
- Sicherheitskategorie 4 nach EN61496-1
- 24 V DC Versorgungsspannung
- 2 sichere Ausgangskontakte
- Performance-Level PLe (EN13849-1) erreichbar
- Bestandteil des PSE4-Baukastens

Sicherheitsschaltgerät der Serie PSE4



## Abmessungen



Veröffentlichungsdatum: 2020-10-06 Ausgabedatum: 2020-10-06 Dateiname: 233900\_ger.pdf

## Technische Daten

### Grenzdaten

Zulässige Leitungslänge 200 m

### Kenndaten funktionale Sicherheit

Performance Level (PL)	PL e
Kategorie	Kat. 4
MTTF <sub>d</sub>	166 a
Gebrauchsdauer (T <sub>M</sub> )	20 a
Diagnosedeckungsgrad (DC)	99 %

### Anzeigen/Bedienelemente

Betriebsanzeige LED grün: Power on

Beachten Sie „Allgemeine Hinweise zu Pepperl+Fuchs-Produktinformationen“.

Pepperl+Fuchs-Gruppe  
www.pepperl-fuchs.com

USA: +1 330 486 0001  
fa-info@us.pepperl-fuchs.com

Deutschland: +49 621 776 1111  
fa-info@de.pepperl-fuchs.com

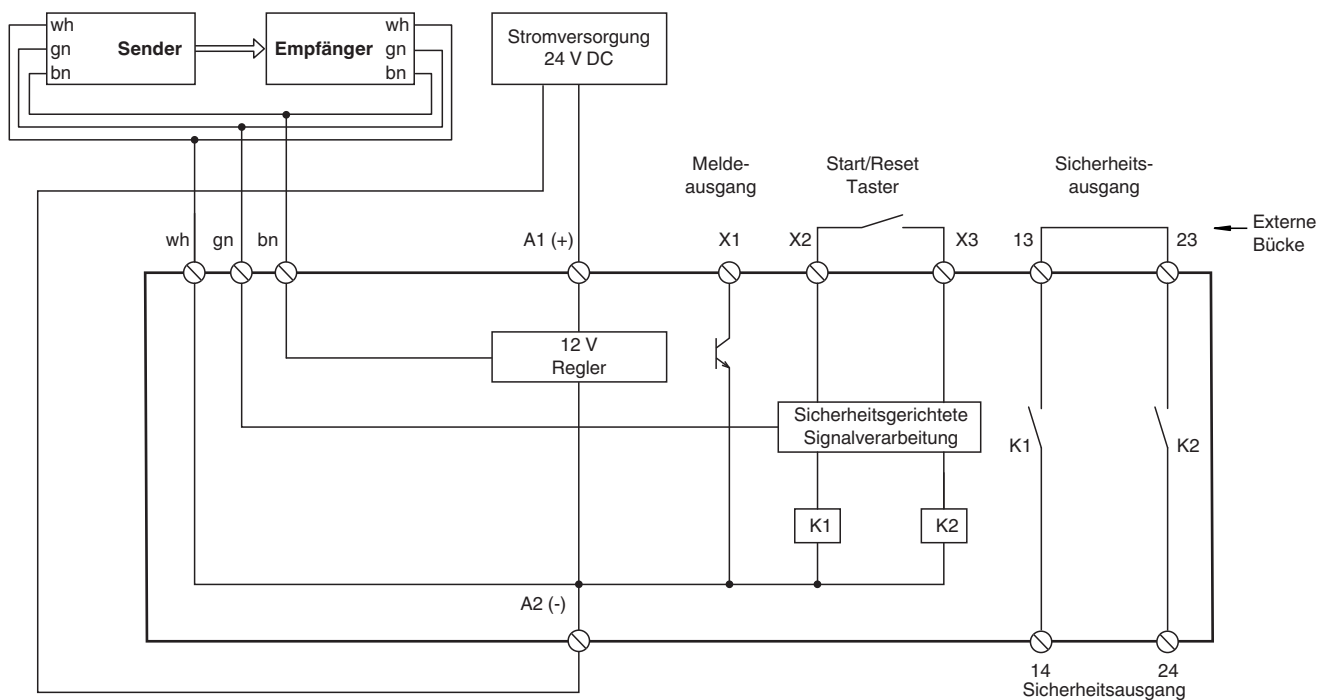
Singapur: +65 6779 9091  
fa-info@sg.pepperl-fuchs.com

**PF** PEPPERL+FUCHS

## Technische Daten

Funktionsanzeige		LED grün
<b>Elektrische Daten</b>		
Betriebsspannung	$U_B$	24 V DC +20/-10 %
Leistungsaufnahme	$P_0$	< 4 W
<b>Ausgang</b>		
Signaloutput		Relais, 2 Schließer
Schaltspannung		max. 250 V AC/DC
Schaltstrom		max. 4 A
Schaltleistung		1000 VA
Ansprechzeit		32 ms
<b>Konformität</b>		
Funktionale Sicherheit		ISO 13849-1
Produktnorm		EN 12978 ; ISO 13856-2
<b>Zulassungen und Zertifikate</b>		
UL-Zulassung		cULus Listed File no: NRNT.E344450
TÜV-Zulassung		TÜV Rheinland 968/M 301.00/11
<b>Umgebungsbedingungen</b>		
Umgebungstemperatur		5 ... 55 °C (41 ... 131 °F)
Verschmutzungsgrad		2
<b>Mechanische Daten</b>		
Schutzart		IP20
Anschluss		Schraubklemmen , Leitungsquerschnitt 0,2 ... 2,5 mm <sup>2</sup>
Material		Polyethylen (PE)
Masse		ca. 200 g

## Anschluss



Veröffentlichungsdatum: 2020-10-06 Ausgabedatum: 2020-10-06 Dateiname: 233900\_ger.pdf

Beachten Sie „Allgemeine Hinweise zu Pepperl+Fuchs-Produktinformationen“.

Pepperl+Fuchs-Gruppe  
www.pepperl-fuchs.com

USA: +1 330 486 0001  
fa-info@us.pepperl-fuchs.com

Deutschland: +49 621 776 1111  
fa-info@de.pepperl-fuchs.com

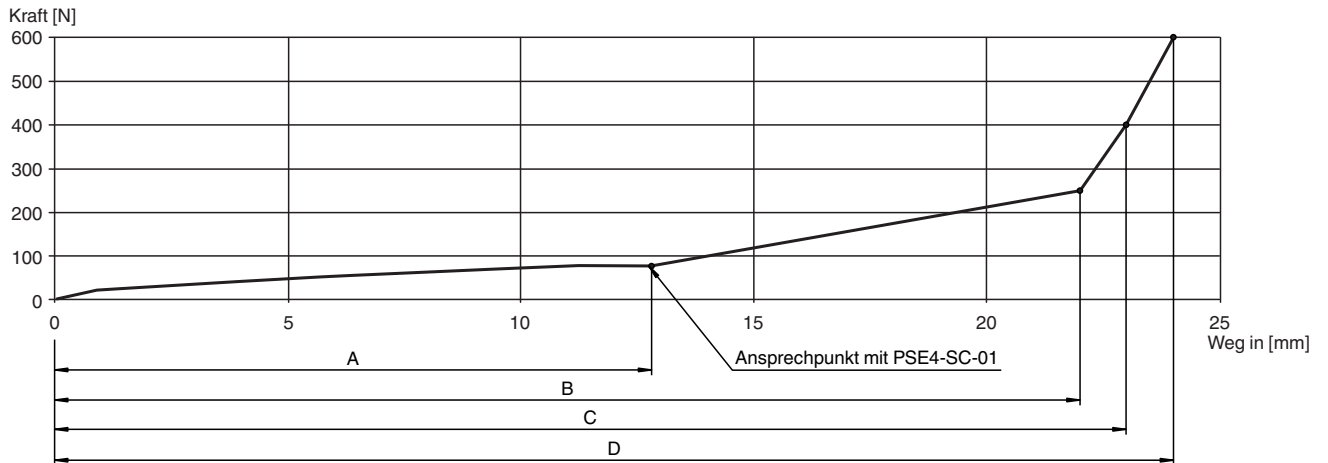
Singapur: +65 6779 9091  
fa-info@sg.pepperl-fuchs.com

**PF** PEPPERL+FUCHS

**Kennlinie**

**Kraft-Weg-Diagramm**

Parameter der Messung: T = 23 °C, Einbaulage B nach EN 1760-2, Messort C (EN 1760-2), v = 100 mm/s bis A, v = 10 mm/s ab A.



Kraft-Weg-Diagramm der Verformung des Signalgebers bei Druckbelastung

Verformung bei Druckbelastung Mit Auswerteeinheit PSE4-SC-01			
		Verformung [mm]	Kraft [N]
A	Ansprechkraft	12,8	80
B		22,0	250
C		23,0	400
D		24,0	600

Veröffentlichungsdatum: 2020-10-06 Ausgabedatum: 2020-10-06 Dateiname: 233900\_ger.pdf

Beachten Sie „Allgemeine Hinweise zu Pepperl+Fuchs-Produktinformationen“.

Pepperl+Fuchs-Gruppe  
www.pepperl-fuchs.com

USA: +1 330 486 0001  
fa-info@us.pepperl-fuchs.com

Deutschland: +49 621 776 1111  
fa-info@de.pepperl-fuchs.com

Singapur: +65 6779 9091  
fa-info@sg.pepperl-fuchs.com

**Hinweise**

**Der Baukasten PSE besteht aus folgenden Komponenten:**

**Sicherheits-Lichtschränken PSE4-SL:**

Die Elektronik der Stopfen ist im Gehäuse komplett vergossen, um eine hohe Resistenz gegenüber Umwelteinflüssen wie Wasser, Staub und Feuchtigkeit zu erreichen. Sie erreichen die Schutzart IP 68.

**Gummiprofile PSE4-RUB und PSE4-ROI:**

Das Gummiprofil ist als Doppelkammerprofil ausgelegt. In die runde obere Hohlkammer werden Sender und Empfänger eingesteckt. Bei einer Betätigung des Profils wird der optische Kanal unterbrochen und die Freigabekreise der Auswerteeinheit öffnen. Bei einer Betätigung im Endbereich tauchen der Sender bzw. der Empfänger in die untere Kammer ein. Somit ist gewährleistet, dass der Lichtstrahl unterbrochen wird. Allerdings sind die benötigten Kräfte hoch, sodass die Endbereiche inaktive Bereiche nach der EN 1760-2 sind.

**Sicherheits-Schaltgeräte PSE:**

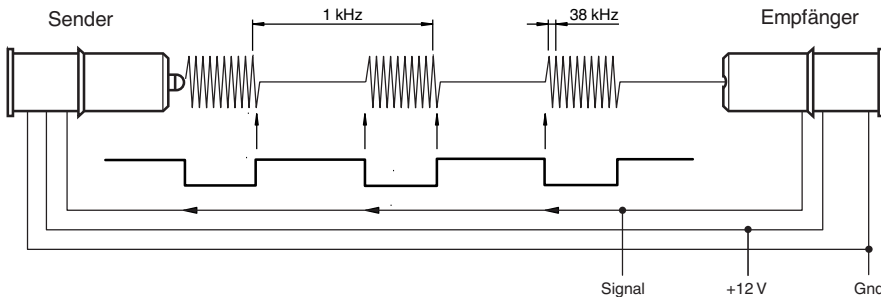
Betriebsgerät für das Sender-Empfänger-System.

**Aluminium-Schienen PSE4-ALU:**

Die Aluminium-Schienen sind in verschiedenen Längen lieferbar und können optional verwendet werden.

**Funktionsprinzip**

Der Sender emittiert gepulstes Infrarotlicht, das vom Empfänger erkannt wird. Nach Erkennung des Senderlichtes schaltet der Empfänger über die Signalleitung den Sender aus. Der "Lichtstrom" stoppt. Dieser Zustand wird ebenfalls vom Empfänger erkannt, der Sender wird nach einer gewissen Verzögerung wieder eingeschaltet. Aufgrund dieser Kopplung entsteht ein dynamisches Signal, das prinzipiell einer Ladungspumpe zugeführt wird. Deren Ladezustand analysiert die Auswertung. Jeder Fehler in dem Sender-Empfänger-System führt zu dem Ausbleiben des dynamischen Signals, da entweder das optische oder das elektrische Signal beeinflusst wird.



**Hinweis:**

Nur komplett montierte Sicherheits-Schaltleisten entsprechen der Baumusterprüfbescheinigung für die Serie PSE4.

**Kombinationsmöglichkeiten**

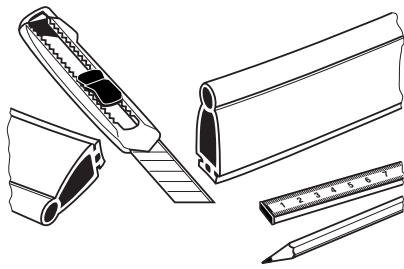
	PSE4-ALU-*	PSE4-ALU-3009-*	PSE4-ROI-*	PSE4-RUB-*	PSE4-RUB-30EPDM58-*	PSE2-SC-*	PSE4-SC-*	PSE4-SL-*
PSE4-ALU-*			X	X	-	X	X	X
PSE4-ALU-3009-*			-	-	X	X	X	X
PSE4-ROI-*	X	-				X	X	X
PSE4-RUB-*	X	-				X	X	X
PSE4-RUB-30EPDM58-*	-	X				X	X	X
PSE2-SC-*	X	X	X	X	X			X
PSE4-SC-*	X	X	X	X	X			X
PSE4-SL-*	X	X	X	X	X	X	X	

**Montage**

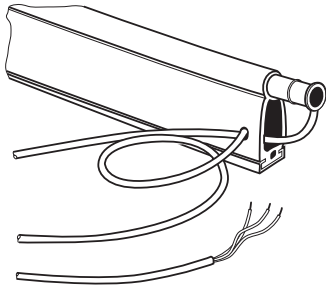
**Montage oder Austausch der Sensoren**

Veröffentlichungsdatum: 2020-10-06 Ausgabedatum: 2020-10-06 Dateiname: 233900\_ger.pdf

Beachten Sie „Allgemeine Hinweise zu Pepperl+Fuchs-Produktinformationen“.



Gummiprofil PSE4-RUB-XX bzw. PSE4-ROI-XX und die zugehörige Alu-Montageleiste PSE4-ALU-XX auf die benötigte Länge zuschneiden.



Sender und Empfänger in die Hohlkammer einschieben.  
Das Senderkabel durch die zweite Hohlkammer auf die Seite des Empfängers führen.

## Zubehör

Weiteres Zubehör finden Sie im Internet unter [www.pepperl-fuchs.com](http://www.pepperl-fuchs.com)

## Funktion

Das Gesamtsystem der Sicherheits-Schaltleiste PSE4 besteht aus der Auswerteeinheit, Sensoren, einer Sensor-Gummileiste und optional einer Aluminium-Montageleiste.

Das System ist im Temperaturbereich 5 °C bis 55 °C einsetzbar.

Die Auswerteeinheit wertet das Signal der Sensoren aus und ist für den Einbau in einen Schaltschrank vorgesehen.

Mit der Betätigung der Schaltleiste öffnet der Sicherheitskontakt der Auswerteeinheit.

Das Gesamtsystem kann in Anwendungen bis zur Kat. 4/PL e nach EN ISO 13849-1 eingesetzt werden.