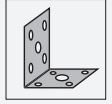


Regleta de conexión de seguridad PSE4-RUB-01



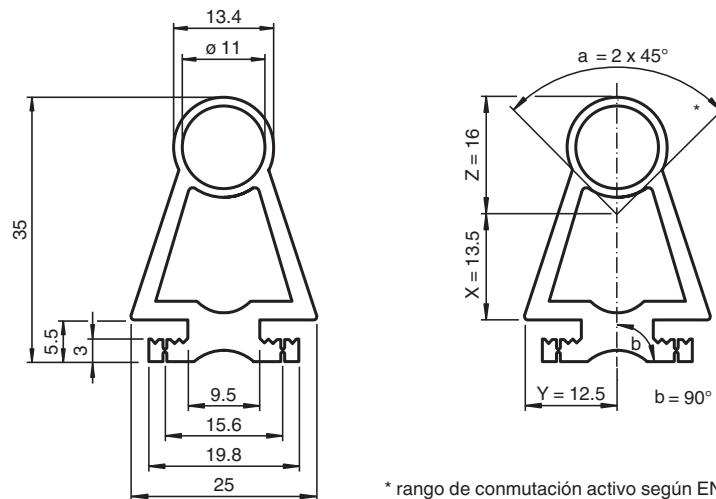
- Perfil de caucho
- Para el montaje en perfil de aluminio PSE4-ALU
- Se puede acortar según se prefiera
- Pueden suministrarse variantes de hasta 10 m
- Parte integrante de la estructura modular PSE4

Perfil de caucho para regletas de conexión de seguridad de la serie PSE4

Función

File not found

Dimensiones



Datos técnicos

Datos generales

Longitud

1 m

Fecha de publicación: 2022-06-06 Fecha de edición: 2022-06-07 : 233901_spa.pdf

Consulte "Notas generales sobre la información de los productos de Pepperl+Fuchs".

Pepperl+Fuchs Group
www.pepperl-fuchs.com

EE. UU.: +1 330 486 0001
fa-info@us.pepperl-fuchs.com

Alemania: +49 621 776 1111
fa-info@de.pepperl-fuchs.com

Singapur: +65 6779 9091
fa-info@sg.pepperl-fuchs.com

PEPPERL+FUCHS

Datos técnicos

Zona muerta		en los extremos 80 mm
Condiciones ambientales		
Temperatura ambiente		5 ... 55 °C (41 ... 131 °F)
Resistencia a las influencias atmosféricas		Excelente
Datos mecánicos		
Material		EPDM (Caucho etileno-propileno-dieno)
Masa		aprox. 300 g

Notas

El sistema PSE modular cuenta con los siguientes componentes:

Sensores fotoeléctricos de barrera unidireccionales de seguridad PSE4-SL:

Las conexiones eléctricas se encuentran totalmente encapsuladas para obtener un alto nivel de resistencia a influencias medioambientales, como el agua, el polvo y la humedad. Se consigue un grado de protección IP68.

Perfiles de caucho PSE4-RUB y PSE4-ROI:

El perfil de caucho está diseñado como un perfil de doble cámara. El emisor y el receptor se encuentran en la cámara hueca redonda de la parte superior. Al accionar el perfil, se interrumpe el canal óptico y se abren los circuitos habilitados de la unidad de control. Si se acciona cerca del final, el emisor y/o el receptor se desplazan a la cámara inferior. Así se garantiza la interrupción del haz de luz. Sin embargo, se requieren altas fuerzas debido a que las áreas finales están inactivas conforme a EN 1760-2.

Unidades de control de seguridad PSE:

Controlador para el sistema de emisor/receptor.

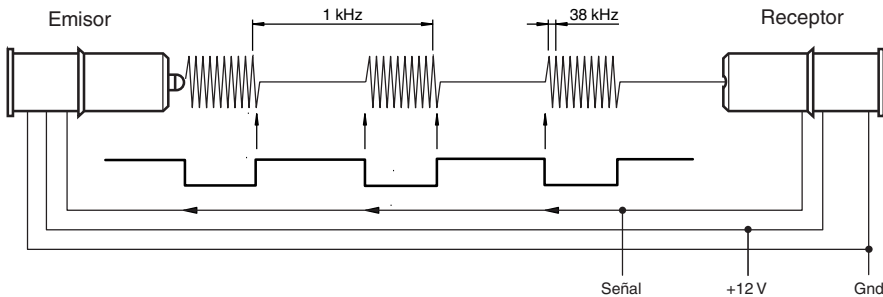
Carriles de aluminio PSE4-ALU:

Los carriles de aluminio están disponibles con diversas longitudes y se pueden usar de manera opcional.

Principio de funcionamiento

El emisor transmite impulsos de luz infrarroja, que detecta el receptor. Al detectar la luz del emisor, el receptor apaga el emisor mediante una entrada de control y se detiene el "flujo de iluminación". El receptor también detecta el estado y, tras un periodo de tiempo específico, se vuelve a encender el emisor. Este acoplamiento produce una señal dinámica que, en principio, se transmite a una bomba de carga. En la evaluación se analiza el estado de carga de la bomba.

Cualquier error del sistema de emisor/receptor influye en la señal óptica o eléctrica, lo que causa la ausencia de la señal dinámica.



Nota:

La serie PSE4 deberá contar con bordes de seguridad completos a fin de cumplir los requisitos para el certificado CE.

Combinaciones posibles

	PSE4-ALU-*	PSE4-ALU-3009-*	PSE4-ROI-*	PSE4-RUB-*	PSE4-RUB-30EPDM58-*	PSE2-SC-*	PSE4-SC-*	PSE4-SL-*
PSE4-ALU-*			X	X	-	X	X	X
PSE4-ALU-3009-*			-	-	X	X	X	X
PSE4-ROI-*	X	-				X	X	X
PSE4-RUB-*	X	-				X	X	X
PSE4-RUB-30EPDM58-*	-	X				X	X	X
PSE2-SC-*	X	X	X	X	X			X
PSE4-SC-*	X	X	X	X	X			X
PSE4-SL-*	X	X	X	X	X	X	X	

Montaje

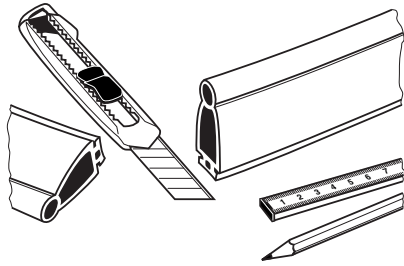
Montaje o de sustitución de sensores

Fecha de publicación: 2022-06-06 Fecha de edición: 2022-06-07 : 233901_spa.pdf

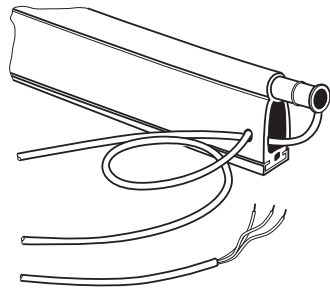
Consulte "Notas generales sobre la información de los productos de Pepperl+Fuchs".

**Nota:****Medidas para montaje vertical**

Si se realiza el montaje en vertical, el perfil debe asegurarse para evitar que se deslice y se salga.



Corte el perfil de goma PSE4-RUB-XX o PSE4-ROI-XX y la tira de montaje de aluminio correspondiente PSE4-ALU-XX a la longitud necesaria.



Inserte el emisor y el receptor en la cámara hueca.

Pase el cable del emisor a través de la segunda cámara hueca hacia el lado del receptor.