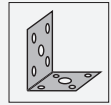


# Listello di commutazione di sicurezza PSE4-RUB-04



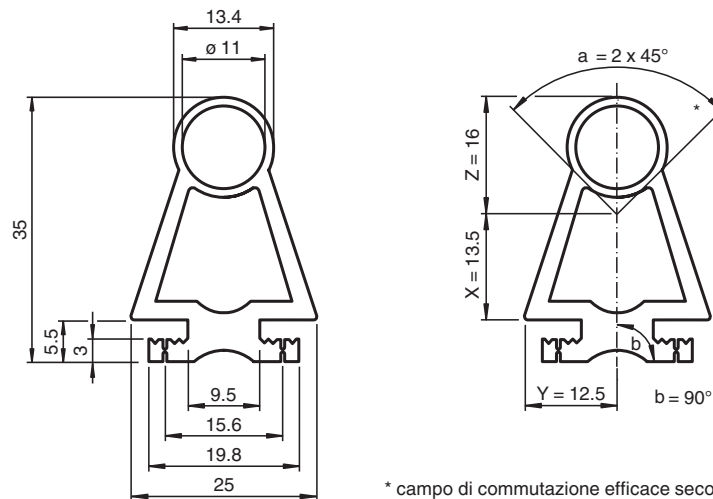
- Profilo in gomma
- Per il montaggio su profilo in alluminio PSE4-ALU
- Accorciabile a piacimento
- Varianti disponibili fino a una lunghezza di 10 m
- Componente del modulo PSE4

Profilo in gomma per listelli di commutazione di sicurezza della serie PSE4

## Funzione

File not found

## Dimensioni



## Dati tecnici

### Dati generali

Lunghezza	10 m
-----------	------

Data di edizione: 2022-06-06 Data di stampare: 2022-06-07 : 233904\_ita.pdf

Consultate "Note generali relative alle informazioni sui prodotti Pepperl+Fuchs".

Pepperl+Fuchs Group  
www.pepperl-fuchs.com

USA: +1 330 486 0001  
fa-info@us.pepperl-fuchs.com

Germania: +49 621 776 1111  
fa-info@de.pepperl-fuchs.com

Singapore: +65 6779 9091  
fa-info@sg.pepperl-fuchs.com

PEPPERL+FUCHS

**Dati tecnici**

Zona morta		alle estremità 80 mm
<b>Condizioni ambientali</b>		
Temperatura ambiente		5 ... 55 °C (41 ... 131 °F)
Resistenza agli agenti atmosferici		Eccellente
<b>Dati meccanici</b>		
Materiale		EPDM (Caucciù di etilene-propilene-diene)
Peso		circa. 3000 g

## Note

### Il sistema modulare PSE comprende i seguenti componenti:

#### Fotocellule a sbarramento di sicurezza PSE4-SL:

L'elettronica delle prese è completamente incapsulata nell'alloggiamento assicurando un elevato livello di resistenza a fattori ambientali quali acqua, polvere e umidità. Viene raggiunto il grado di protezione IP68.

#### Profili in gomma PSE4-RUB e PSE4-ROI:

Il profilo in gomma è progettato come camera doppia. L'emettitore e il ricevitore sono inseriti nella camera cava tondeggiante sulla parte superiore. All'azionamento del profilo, il canale ottico si interrompe e i circuiti abilitati sull'unità di elaborazione si aprono. Se attuati vicino alla parte terminale, l'emettitore e/o il ricevitore passano nella camera inferiore. In questo modo si garantisce l'interruzione del fascio di luce. Tuttavia, le forze richieste sono elevate, pertanto le aree terminali sono inattive in linea con EN 1760-2.

#### Unità elaborazione sicurezza PSE:

Controller per il sistema emettitore/ricevitore.

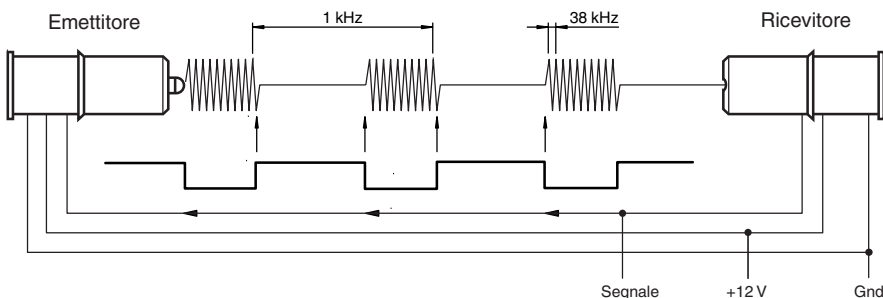
#### Guide in alluminio PSE4-ALU:

Le guide in alluminio sono disponibili in diverse lunghezze e possono essere utilizzate come opzione.

### Principio funzionale

L'emettitore trasmette gli impulsi di luce infrarossa, individuati dal ricevitore. Al rilevamento della luce dell'emettitore, il ricevitore lo spegne tramite un comando. Il "flusso luminoso" si arresta. Il ricevitore rileva anche questo stato e l'emettitore viene acceso di nuovo dopo un periodo di tempo specificato. L'accoppiamento produce un segnale dinamico che viene trasferito, in principio, a una pompa di carica. Lo stato di carica della pompa è analizzato nella valutazione.

Eventuali errori nel sistema ricevitore/emettitore influiscono sul segnale ottico o elettrico, con l'assenza conseguente di un segnale dinamico.



#### Nota:

Le protezioni di sicurezza devono essere completamente installate per soddisfare l'esame CE di tipo certificato per la serie PSE4.

### Possibili combinazioni

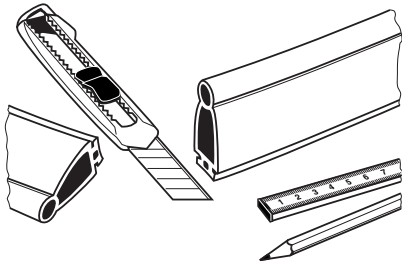
	PSE4-ALU-*	PSE4-ALU-3009-*	PSE4-ROI-*	PSE4-RUB-*	PSE4-RUB-30EPDM58-*	PSE2-SC-*	PSE4-SC-*	PSE4-SL-*
PSE4-ALU-*			X	X	-	X	X	X
PSE4-ALU-3009-*			-	-	X	X	X	X
PSE4-ROI-*	X	-				X	X	X
PSE4-RUB-*	X	-				X	X	X
PSE4-RUB-30EPDM58-*	-	X				X	X	X
PSE2-SC-*	X	X	X	X	X			X
PSE4-SC-*	X	X	X	X	X			X
PSE4-SL-*	X	X	X	X	X	X	X	

## Montaggio

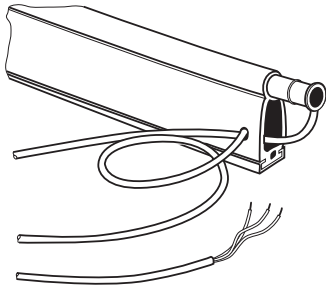
**Montaggio o sostituzione dei sensori****Nota!**

Misure per montaggio verticale

Se montato verticalmente, il profilo deve essere fissato per evitare che scivoli fuori.



Tagliare il profilo in gomma PSE4-RUB-XX o PSE4-ROI-XX e la corrispondente struttura di supporto in alluminio PSE4-ALU-XX alla lunghezza desiderata.



Inserire l'emettitore e il ricevitore nella camera cava.

Guidare il cavo dell'emettitore attraverso la seconda camera cava verso il lato del ricevitore.