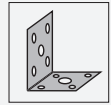


# Regleta de conexión de seguridad PSE4-RUB-04



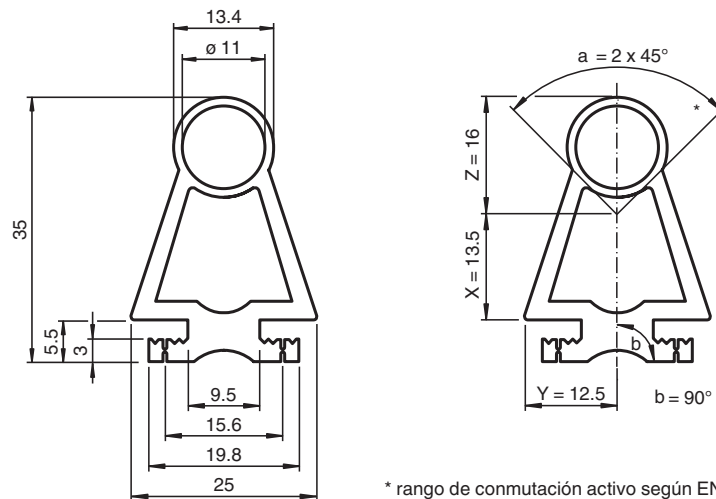
- Perfil de caucho
- Para el montaje en perfil de aluminio PSE4-ALU
- Se puede acortar según se prefiera
- Pueden suministrarse variantes de hasta 10 m
- Parte integrante de la estructura modular PSE4

Perfil de caucho para regletas de conexión de seguridad de la serie PSE4

## Función

File not found

## Dimensiones



## Datos técnicos

### Datos generales

Longitud	10 m
----------	------

Fecha de publicación: 2022-06-06 Fecha de edición: 2022-06-07 : 233904\_spa.pdf

Consulte "Notas generales sobre la información de los productos de Pepperl+Fuchs".

Pepperl+Fuchs Group  
www.pepperl-fuchs.com

EE. UU.: +1 330 486 0001  
fa-info@us.pepperl-fuchs.com

Alemania: +49 621 776 1111  
fa-info@de.pepperl-fuchs.com

Singapur: +65 6779 9091  
fa-info@sg.pepperl-fuchs.com

**PF** PEPPERL+FUCHS

**Datos técnicos**

Zona muerta	en los extremos 80 mm
<b>Condiciones ambientales</b>	
Temperatura ambiente	5 ... 55 °C (41 ... 131 °F)
Resistencia a las influencias atmosféricas	Excelente
<b>Datos mecánicos</b>	
Material	EPDM (Caucho etileno-propileno-dieno)
Masa	aprox. 3000 g

**Notas**

**El sistema PSE modular cuenta con los siguientes componentes:**

**Sensores fotoeléctricos de barrera unidireccionales de seguridad PSE4-SL:**

Las conexiones eléctricas se encuentran totalmente encapsuladas para obtener un alto nivel de resistencia a influencias medioambientales, como el agua, el polvo y la humedad. Se consigue un grado de protección IP68.

**Perfiles de caucho PSE4-RUB y PSE4-ROI:**

El perfil de caucho está diseñado como un perfil de doble cámara. El emisor y el receptor se encuentran en la cámara hueca redonda de la parte superior. Al accionar el perfil, se interrumpe el canal óptico y se abren los circuitos habilitados de la unidad de control. Si se acciona cerca del final, el emisor y/o el receptor se desplazan a la cámara inferior. Así se garantiza la interrupción del haz de luz. Sin embargo, se requieren altas fuerzas debido a que las áreas finales están inactivas conforme a EN 1760-2.

**Unidades de control de seguridad PSE:**

Controlador para el sistema de emisor/receptor.

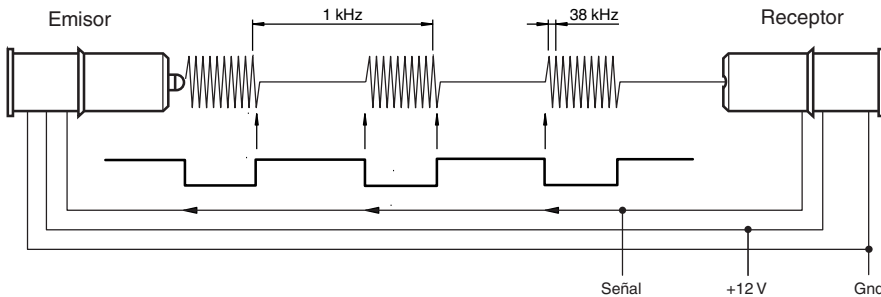
**Carriles de aluminio PSE4-ALU:**

Los carriles de aluminio están disponibles con diversas longitudes y se pueden usar de manera opcional.

**Principio de funcionamiento**

El emisor transmite impulsos de luz infrarroja, que detecta el receptor. Al detectar la luz del emisor, el receptor apaga el emisor mediante una entrada de control y se detiene el "flujo de iluminación". El receptor también detecta el estado y, tras un periodo de tiempo específico, se vuelve a encender el emisor. Este acoplamiento produce una señal dinámica que, en principio, se transmite a una bomba de carga. En la evaluación se analiza el estado de carga de la bomba.

Cualquier error del sistema de emisor/receptor influye en la señal óptica o eléctrica, lo que causa la ausencia de la señal dinámica.



**Nota:**

La serie PSE4 deberá contar con bordes de seguridad completos a fin de cumplir los requisitos para el certificado CE.

**Combinaciones posibles**

	PSE4-ALU-*	PSE4-ALU-3009-*	PSE4-ROI-*	PSE4-RUB-*	PSE4-RUB-30EPDM58-*	PSE2-SC-*	PSE4-SC-*	PSE4-SL-*
PSE4-ALU-*			X	X	-	X	X	X
PSE4-ALU-3009-*			-	-	X	X	X	X
PSE4-ROI-*	X	-				X	X	X
PSE4-RUB-*	X	-				X	X	X
PSE4-RUB-30EPDM58-*	-	X				X	X	X
PSE2-SC-*	X	X	X	X	X			X
PSE4-SC-*	X	X	X	X	X			X
PSE4-SL-*	X	X	X	X	X	X	X	

**Montaje**

**Montaje o de sustitución de sensores**

Fecha de publicación: 2022-06-06 Fecha de edición: 2022-06-07 : 233904\_spa.pdf

Consulte "Notas generales sobre la información de los productos de Pepperl+Fuchs".

Pepperl+Fuchs Group  
www.pepperl-fuchs.com

EE. UU.: +1 330 486 0001  
fa-info@us.pepperl-fuchs.com

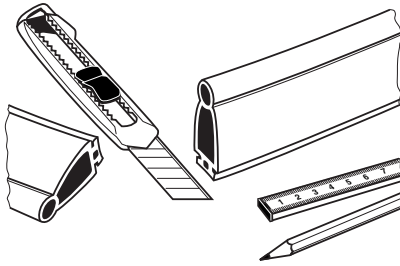
Alemania: +49 621 776 1111  
fa-info@de.pepperl-fuchs.com

Singapur: +65 6779 9091  
fa-info@sg.pepperl-fuchs.com

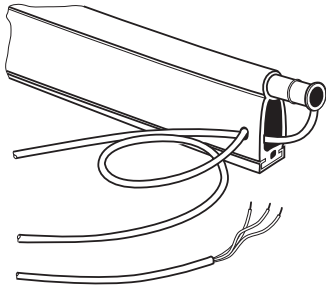
**PEPPERL+FUCHS**

**Nota:****Medidas para montaje vertical**

Si se realiza el montaje en vertical, el perfil debe asegurarse para evitar que se deslice y se salga.



Corte el perfil de goma PSE4-RUB-XX o PSE4-ROI-XX y la tira de montaje de aluminio correspondiente PSE4-ALU-XX a la longitud necesaria.



Inserte el emisor y el receptor en la cámara hueca.

Pase el cable del emisor a través de la segunda cámara hueca hacia el lado del receptor.