

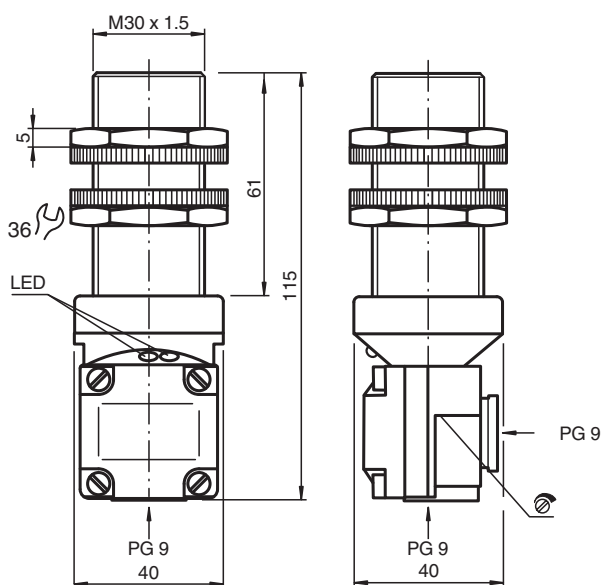


## Sensore capacitivo CBB10-30GKK-A2

- 10 mm allineato
- 15 mm non allineato
- La distanza di commutazione può essere regolata in un ampio intervallo con un potenziometro



### Dimensioni



### Dati tecnici

#### Dati generali

Funzione di commutazione		complementare
Tipo di uscita		PNP
Distanza di comando misura	$s_n$	10 mm
Montaggio incorporato		incorporabile
Polarità d'uscita		DC
Distanza di comando sicura	$s_a$	0 ... 8,1 mm
Tipo di uscita		4-fili

#### Dati specifici

Condizioni di montaggio

Data di edizione: 2022-06-22 Data di stampare: 2022-06-22 : 234026\_ita.pdf

Consultate "Note generali relative alle informazioni sui prodotti Pepperl+Fuchs".

Pepperl+Fuchs Group  
www.pepperl-fuchs.com

USA: +1 330 486 0001  
fa-info@us.pepperl-fuchs.com

Germania: +49 621 776 1111  
fa-info@de.pepperl-fuchs.com

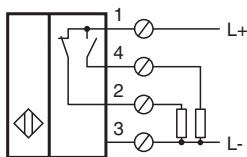
Singapore: +65 6779 9091  
fa-info@sg.pepperl-fuchs.com

**PF** PEPPERL+FUCHS

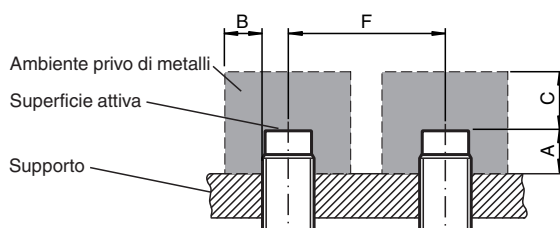
## Dati tecnici

A		0 mm
B		0 mm
C		20 mm
F		40 mm
Tensione di esercizio	$U_B$	10 ... 30 V DC
Frequenza di commutazione	f	0 ... 100 Hz
Isteresi	H	2 ... 20 %
Protezione da scambio di polarità		polarità protetta
Protezione da cortocircuito		a fasi
Caduta di tensione	$U_d$	$\leq 1,8$ V
Corrente di esercizio	$I_L$	0 ... 200 mA
Corrente residua	$I_r$	0 ... 0,1 mA
Corrente in assenza di carico	$I_0$	$\leq 15$ mA
Indicatore della tensione di esercizio		LED, verde
Display stato elettrico		LED, giallo
<b>Indicatori / Elementi di comando</b>		
Potenziometro		Regolatore della sensibilità
<b>Conformità agli standard e alle direttive</b>		
Standard di conformità		
Norme		EN 60947-5-2
<b>Omologazioni e certificati</b>		
omologazione UL		cULus Listed, General Purpose
Omologazione CCC		I prodotti con tensione di esercizio $\leq 36$ V non sono soggetti al regime di autorizzazione e pertanto non sono provvisti di marcatura CCC.
<b>Condizioni ambientali</b>		
Temperatura ambiente		-25 ... 70 °C (-13 ... 158 °F)
<b>Dati meccanici</b>		
Tipo di collegamento		Morsetti a vite
Sezione filo		fino a 2,5 mm <sup>2</sup>
Materiale della scatola		ABS (polistirolo)
Superficie anteriore		ABS (polistirolo)
Grado di protezione		IP67

## Collegamento



## Installazione



Data di edizione: 2022-06-22 Data di stampare: 2022-06-22 : 234026\_ita.pdf

Consultate "Note generali relative alle informazioni sui prodotti Pepperl+Fuchs".

Pepperl+Fuchs Group  
www.pepperl-fuchs.com


USA: +1 330 486 0001  
fa-info@us.pepperl-fuchs.com

Germania: +49 621 776 1111  
fa-info@de.pepperl-fuchs.com

Singapore: +65 6779 9091  
fa-info@sg.pepperl-fuchs.com

**PEPPERL+FUCHS**

**Accessori**

	<b>BF 30</b>	Flangia di fissaggio, 30 mm
---	--------------	-----------------------------