

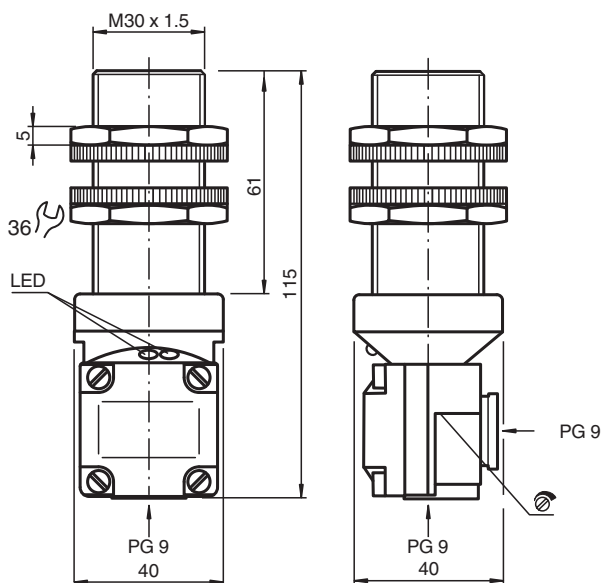


Czujnik pojemnościowy CBB10-30GKK-A2

- 10 mm zabudowany
- 15 mm niezabudowany
- Możliwość ustawienia potencjometrem szerokiego zakresu wykrywania obiektu



Wymiary



Dane techniczne

Dane ogólne

Funkcja przełączania		dopełn.
Rodzaj wyjścia		PNP
Nominalny zasięg działania	s_n	10 mm
Instalacja		zabudowany
Polaryzacja wyjściowa		DC
Zapewniony dystans działania	s_a	0 ... 8,1 mm
Rodzaj wyjścia		4-przewodowy

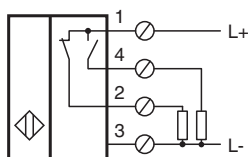
Parametry

warunki montażu

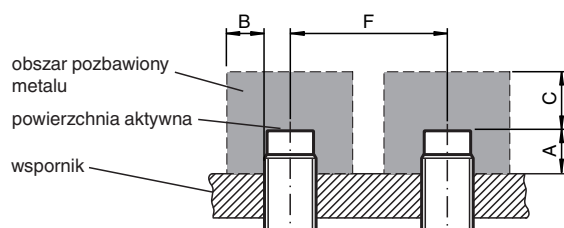
Dane techniczne

A		0 mm
B		0 mm
C		20 mm
F		40 mm
Napięcie robocze	U_B	10 ... 30 V DC
Częstotliwość przełączania	f	0 ... 100 Hz
histereza	H	2 ... 20 %
Ochrona przed złą polaryzacją		ochrona przed odwrotną polaryzacją
Ochrona przed zwarciem		pulsująca
spadek napięcia	U_d	$\leq 1,8$ V
Prąd roboczy	I_L	0 ... 200 mA
Prąd resztkowy	I_r	0 ... 0,1 mA
Prąd jałowy	I_0	≤ 15 mA
Wskaźnik napięcia roboczego		Zielona dioda
Wskaźnik stanu przełączenia		Żółta dioda
Wskaźniki/elementy obsługowe		
Potencjometr		regulator czułości
Zgodność norm i dyrektyw		
Zgodność z normami		
Normy		EN 60947-5-2
Zezwolenia i certyfikaty		
Atest UL		cULus Listed, General Purpose
Certyfikat CCC		Produkty, dla których maksymalne napięcie robocze nie przekracza 36 V, nie wymagają certyfikacji, a zatem nie są opatrzone znakiem CCC.
Warunki otoczenia		
Temperatura otoczenia		-25 ... 70 °C (-13 ... 158 °F)
Specyfikacja mechaniczna		
Rodzaj złącza		zaciski śrubowe
Przekrój kabla		do 2,5 mm ²
Materiał obudowy		ABS
Powierzchnia pomiarowa		ABS
Stopień ochrony		IP67


Połączenie



Montaż



Akcesoria

	BF 30	Kołnierz montażowy, 30 mm
---	--------------	---------------------------