

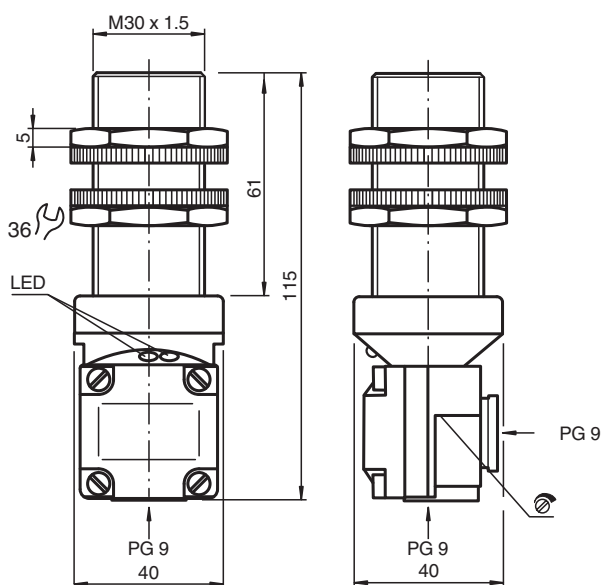


Sensor capacitivo CBB10-30GKK-A2

- 10 mm faceado
- 15 mm não faceado
- A distância de detecção pode ser ajustada em um amplo range por meio de um potenciômetro



Dimensões



Dados técnicos

Dados gerais

Função de comutação		complementares
Tipo de saída		PNP
Intervalo de comutação	s_n	10 mm
Montagem		nivelado
Polaridade de saída		DC
Intervalo seguro de comutação	s_a	0 ... 8,1 mm
Tipo de saída		de 4 fios

Dados característicos

Condições de montagem

Data de publicação: 2022-06-22 Data de emissão: 2022-06-22 : 234026_por.pdf

Consulte as "Notas Gerais sobre as informações de produto da Pepperl+Fuchs".

Grupo Pepperl+Fuchs
www.pepperl-fuchs.com

EUA.: +1 330 486 0001
fa-info@us.pepperl-fuchs.com

Alemanha: +49 621 776 1111
fa-info@de.pepperl-fuchs.com

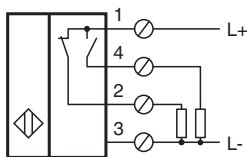
Singapura: +65 6779 9091
fa-info@sg.pepperl-fuchs.com

PF PEPPERL+FUCHS

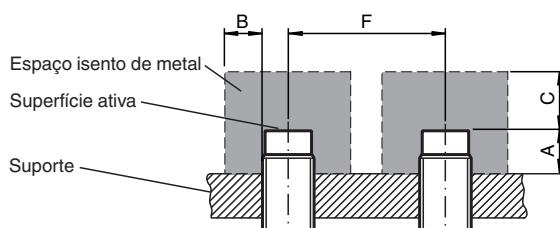
Dados técnicos

A		0 mm
B		0 mm
C		20 mm
F		40 mm
Tensão de funcionamento	U_B	10 ... 30 V DC
Frequência de comutação	f	0 ... 100 Hz
Histerese	H	2 ... 20 %
Protecção contra as inversões da polaridade		protecção contra polaridade inversa
Protecção contra curto-circuito		cíclico
Queda de tensão	U_d	$\leq 1,8$ V
Corrente de funcionamento	I_L	0 ... 200 mA
Corrente residual	I_r	0 ... 0,1 mA
Corrente reactiva	I_0	≤ 15 mA
Indicação da tensão de funcionamento		LED, verde
Indicação do estado de comutação		LED, amarelo
Indicações/Elementos de comando		
Potenciómetro		Regulador de sensibilidade
Conformidade de directivas e normas		
Conformidade-padrão		
Padrões		EN 60947-5-2
Autorizações certificados		
Autorização UL		cULus Listed, General Purpose
Autorização CCC		Produtos com tensão de operação máxima de ≤ 36 não necessitam de aprovação, por este motivo não apresentam identificação CCC.
Condições ambiente		
Temperatura ambiente		-25 ... 70 °C (-13 ... 158 °F)
Dados mecânicos		
Tipo de saída		Bornes de aparafusar
Secção transversal do condutor		até 2,5 mm ²
Material da caixa		ABS
Superfície frontal		ABS
Grau de protecção		IP67


Conexão



Instalação



Acessórios

	BF 30	Flange de montagem, 30 mm
---	--------------	---------------------------