

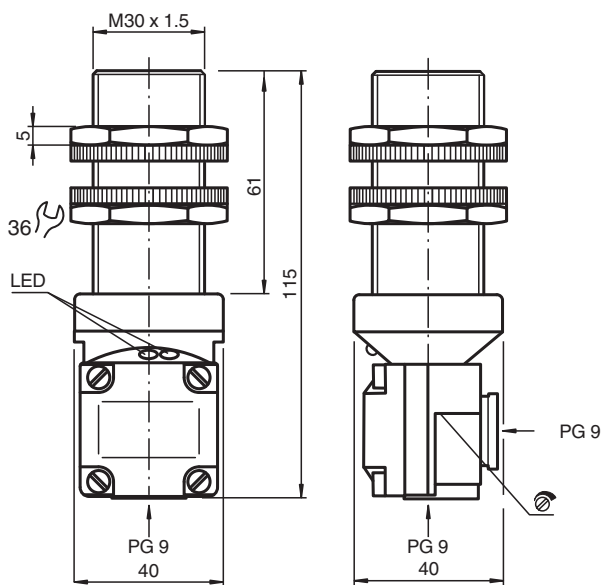


Givare, kapacitiv CBB10-30GKK-A2

- 10 mm i plan
- 15 mm ej i plan
- Kopplingsavståndet kan ställas in inom ett stort intervall med potentiometern



Mått



Tekniska data

Allmänna specifikationer

Växlingsfunktion		kompletterande
Utgångstyp		PNP
Känslavstånd	s_n	10 mm
Installation		inbyggbar
Utgångs typ		DC
Garanterat känslavstånd	s_a	0 ... 8,1 mm
Anslutnings sätt		4-trådig

Specifikationer

Installationsförhållanden

Kungörelsedatum: 2022-06-22 Datum för utgåva: 2022-06-22 : 234026_swe.pdf

Se "Allmänna kommentarer om produktinformationen från Pepperl+Fuchs".

Pepperl+Fuchs Group
www.pepperl-fuchs.com

USA: +1 330 486 0001
fa-info@us.pepperl-fuchs.com

Tyskland: +49 621 776 1111
fa-info@de.pepperl-fuchs.com

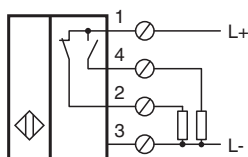
Singapore: +65 6779 9091
fa-info@sg.pepperl-fuchs.com

PF PEPPERL+FUCHS

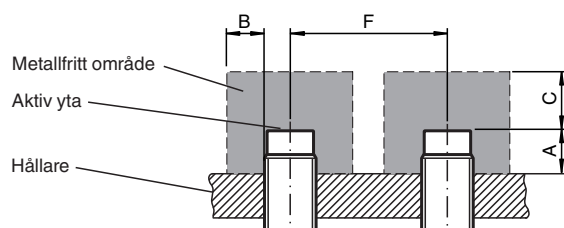
Tekniska data

A		0 mm
B		0 mm
C		20 mm
F		40 mm
Arbetsspänning	U_B	10 ... 30 V DC
Kopplingsfrekvens	f	0 ... 100 Hz
Hysteres	H	2 ... 20 %
Polaritetsskydd		Skyddad mot felaktig polaritet
Kortslutningsskydd		pulserande
Spänningsfall	U_d	$\leq 1,8$ V
Arbetsström	I_L	0 ... 200 mA
Läckström	I_r	0 ... 0,1 mA
Tomgångsström	I_0	≤ 15 mA
Driftspänningsvisning		LED grön
Funktions indikering		LED, gul
Visning/betjäningselement		
Potentiometer		Känslighetsjustering
Norm- och riktlinjekonformitet		
Standardöverensstämmelse		
Standarder		EN 60947-5-2
Godkännanden och certifikat		
UL-godkännande		cULus Listed, General Purpose
CCC-godkännande		Produkter, vars max. driftspänning är ≤ 36 V, kräver inget godkännande och har därför ingen CCC-märkning.
Omgivningsförhållande		
Omgivningstemperatur		-25 ... 70 °C (-13 ... 158 °F)
Mekaniska specifikationer		
Anslutnings typ		Skruvplintar
Ledartvärsnitt		taktad upp till 2,5 mm ²
Kapslingsmaterial		ABS
Avkännings yta		ABS
Skyddsklass		IP67

Anslutning



Installation



Tillbehör



BF 30

Fäste, 30 mm