

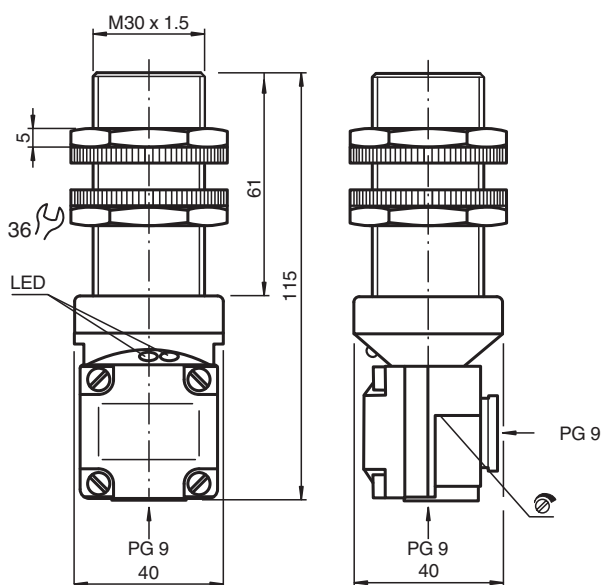


Snímač, kapacitní CBB10-30GKK-W

- 10 mm v jedné rovině
- 15 mm ne v jedné rovině
- Spínací rozsah lze potenciometrem nastavit v širokém rozsahu
- Spínací/rozpínací kontakt programovatelný



Rozměry



Technické údaje

Všeobecné specifikace

Spínací funkce		Normálně otevřený/zavřený (NO/NC)
Typ výstupu		Dvou vodičový
Spínací vzdálenost	s_n	10 mm
Montáž		v jedné rovině
Polarita výstupu		střídavé
Pracovní rozsah	s_a	0 ... 8,1 mm
Typ výstupu		dva vodiče

Charakteristické hodnoty

Instalační podmínky

Datum publikace: 2022-06-22 Datum vydání: 2022-06-22 : 234027_cze.pdf

Viz část Všeobecné poznámky týkající se produktů společnosti Pepperl+Fuchs.

Pepperl+Fuchs Group
www.pepperl-fuchs.com

USA: +1 330 486 0001
fa-info@us.pepperl-fuchs.com

Německo: +49 621 776 1111
fa-info@de.pepperl-fuchs.com

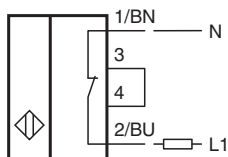
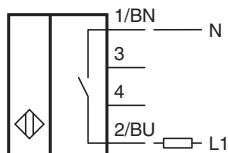
Singapur: +65 6779 9091
fa-info@sg.pepperl-fuchs.com

PF PEPPERL+FUCHS

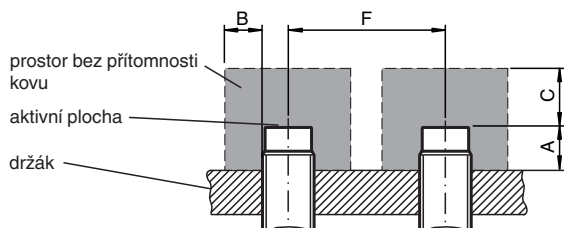
Technické údaje

A		0 mm
B		0 mm
C		20 mm
F		40 mm
Provozní napětí	U_B	20 ... 250 V střídavé
Spínací frekvence	f	0 ... 50 Hz
Hystereze	H	2 ... 20 %
Pokles napětí	U_d	≤ 7 V
Provozní proud	I_L	0 ... 500 mA
Zbytkový proud	I_r	0 ... 1,7 mA
Indikace provozního napětí		LED dioda, zelená
Indikace stavu sepnutí		LED dioda, červená
Indikace/ovládací prvky		
Potenciometr		Nastavení citlivosti
Shoda s normami a směrnici		
Shoda se standardy		
Normy		EN 60947-5-2
Okolní podmínky		
Okolní teplota		-25 ... 70 °C (-13 ... 158 °F)
Mechanické specifikace		
Typ připojení		Šroubové svorky
Průřez žíly vodiče		až 2,5 mm ²
Materiál pouzdra		Akrylonitril butadienstyren
Čelní plocha		Akrylonitril butadienstyren
Třída ochrany		IP67

Připojení



Instalace



Příslušenství

	BF 30	Montážní příruba, 30 mm
---	--------------	-------------------------