



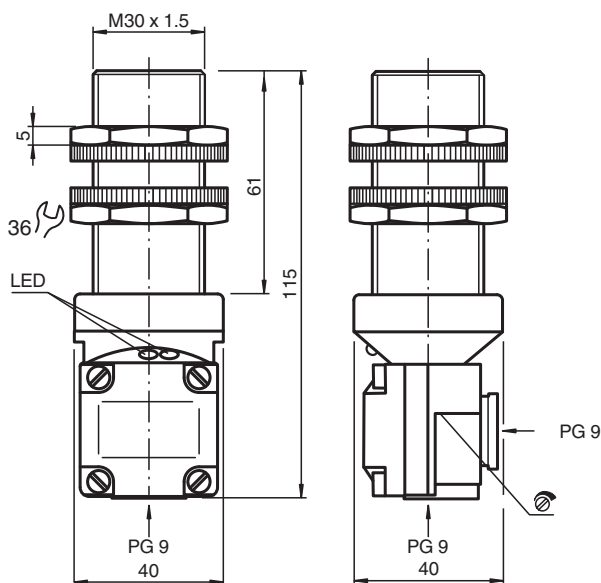
Czujnik pojemnościowy

CBB10-30GKK-W

- 10 mm zabudowany
- 15 mm niezabudowany
- Możliwość ustawienia potencjometrem szerokiego zakresu wykrywania obiektu
- Możliwość zaprogramowania NO/NC



Wymiary



Dane techniczne

Dane ogólne

Funkcja przełączania		Zwierne/rozwierne (NO/NC)
Rodzaj wyjścia		Dwuprzewodowe
Nominalny zasięg działania	s_n	10 mm
Instalacja		zabudowany
Polaryzacja wyjściowa		AC
Zapewniony dystans działania	s_a	0 ... 8,1 mm
Rodzaj wyjścia		2-przewodowy

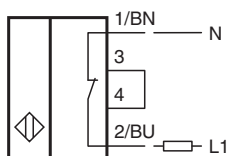
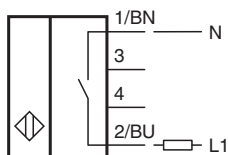
Parametry

warunki montażu

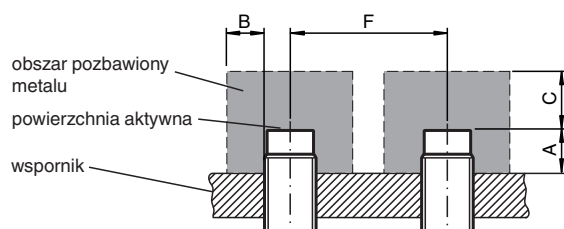
Dane techniczne

A		0 mm
B		0 mm
C		20 mm
F		40 mm
Napięcie robocze	U_B	20 ... 250 V AC
Częstotliwość przełączania	f	0 ... 50 Hz
histereza	H	2 ... 20 %
spadek napięcia	U_d	≤ 7 V
Prąd roboczy	I_L	0 ... 500 mA
Prąd resztkowy	I_r	0 ... 1,7 mA
Wskaźnik napięcia roboczego		Zielona dioda
Wskaźnik stanu przełączenia		Czerwona dioda
Wskaźniki/elementy obsługowe		
Potencjometr		regulator czułości
Zgodność norm i dyrektyw		
Zgodność z normami		
Normy		EN 60947-5-2
Warunki otoczenia		
Temperatura otoczenia		-25 ... 70 °C (-13 ... 158 °F)
Specyfikacja mechaniczna		
Rodzaj złącza		zaciski śrubowe
Przekrój kabla		do 2,5 mm ²
Materiał obudowy		ABS
Powierzchnia pomiarowa		ABS
Stopień ochrony		IP67


Połączenie



Montaż



Akcesoria

	BF 30	Kołnierz montażowy, 30 mm
---	--------------	---------------------------