



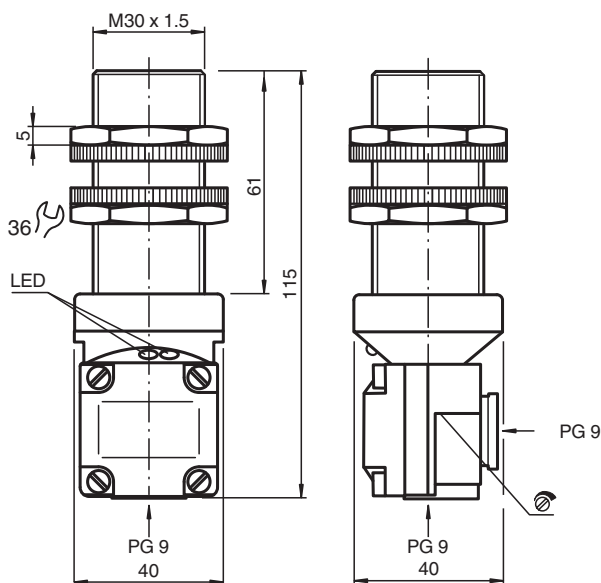
Sensor capacitivo

CBB10-30GKK-W

- 10 mm faceado
- 15 mm não faceado
- A distância de detecção pode ser ajustada em um amplo range por meio de um potenciômetro
- NA/NF programável



Dimensões



Dados técnicos

Dados gerais

Função de comutação		Normalmente aberto/fechado (NA/NF)
Tipo de saída		Dois fios
Intervalo de comutação	s_n	10 mm
Montagem		nivelado
Polaridade de saída		AC
Intervalo seguro de comutação	s_a	0 ... 8,1 mm
Tipo de saída		de 2 fios

Dados característicos

Condições de montagem

Data de publicação: 2022-06-22 Data de emissão: 2022-06-22 : 234027_por.pdf

Consulte as "Notas Gerais sobre as informações de produto da Pepperl+Fuchs".

Grupo Pepperl+Fuchs
www.pepperl-fuchs.com

EUA.: +1 330 486 0001
fa-info@us.pepperl-fuchs.com

Alemanha: +49 621 776 1111
fa-info@de.pepperl-fuchs.com

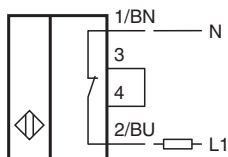
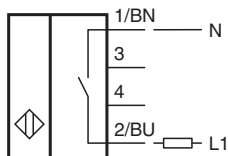
Singapura: +65 6779 9091
fa-info@sg.pepperl-fuchs.com

PF PEPPERL+FUCHS

Dados técnicos

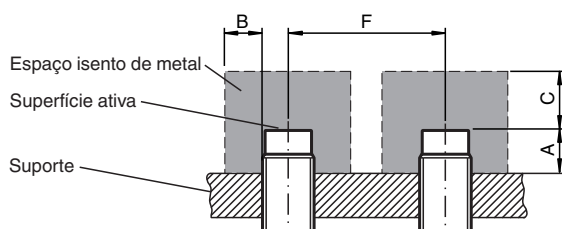
A		0 mm
B		0 mm
C		20 mm
F		40 mm
Tensão de funcionamento	U_B	20 ... 250 V AC
Frequência de comutação	f	0 ... 50 Hz
Histerese	H	2 ... 20 %
Queda de tensão	U_d	≤ 7 V
Corrente de funcionamento	I_L	0 ... 500 mA
Corrente residual	I_r	0 ... 1,7 mA
Indicação da tensão de funcionamento		LED, verde
Indicação do estado de comutação		LED, vermelho
Indicações/Elementos de comando		
Potenciômetro		Regulador de sensibilidade
Conformidade de directivas e normas		
Conformidade-padrão		
Padrões		EN 60947-5-2
Condições ambiente		
Temperatura ambiente		-25 ... 70 °C (-13 ... 158 °F)
Dados mecânicos		
Tipo de saída		Bornes de aparafusar
Secção transversal do condutor		até 2,5 mm ²
Material da caixa		ABS
Superfície frontal		ABS
Grau de protecção		IP67

Conexão




Data de publicação: 2022-06-22 Data de emissão: 2022-06-22 : 234027_por.pdf

Instalação



Consulte as "Notas Gerais sobre as informações de produto da Pepperl+Fuchs".

Acessórios

	BF 30	Flange de montagem, 30 mm
---	--------------	---------------------------