

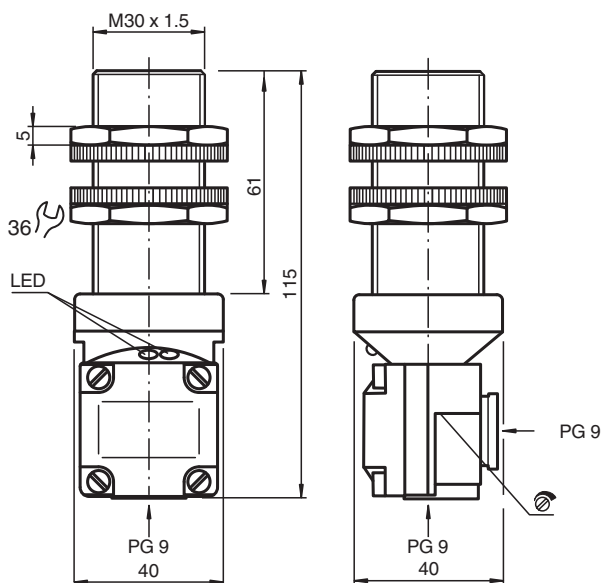


Sensor capacitivo CBB10-30GKK-W

- 10 mm enrasado
- 15 mm no enrasado
- El rango de conmutación puede ajustarse con el potenciómetro a un rango amplio
- N.A./N.C. programable



Dimensiones



Datos técnicos

Datos generales

Función de conmutación		Normalmente abierto/cerrado (NA/NC)
Tipo de salida		Dos hilos
Distancia de conmutación de medición	s_n	10 mm
Instalación		enrasado
Polaridad de salida		CA
Distancia de conmutación asegurada	s_a	0 ... 8,1 mm
Tipo de salida		2-hilos

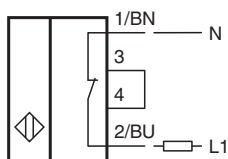
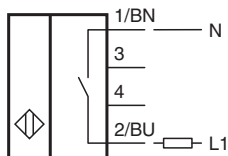
Datos característicos

Condiciones de montaje

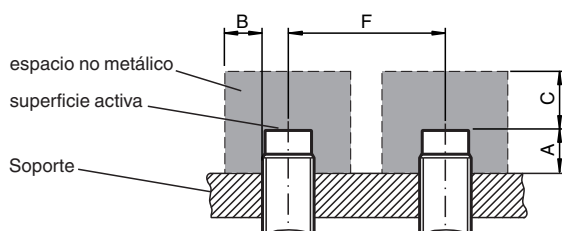
Datos técnicos

A		0 mm
B		0 mm
C		20 mm
F		40 mm
Tensión de trabajo	U_B	20 ... 250 V CA
Frecuencia de conmutación	f	0 ... 50 Hz
Histéresis	H	2 ... 20 %
Caída de tensión	U_d	≤ 7 V
Corriente de trabajo	I_L	0 ... 500 mA
Corriente residual	I_r	0 ... 1,7 mA
Display de tensión de trabajo		LED, verde
Indicación del estado de conmutación		LED, rojo
Elementos de indicación y manejo		
Potenciometro		Regulador de sensibilidad
Conformidad con Normas y Directivas		
Conformidad con la normativa		
Estándares		EN 60947-5-2
Condiciones ambientales		
Temperatura ambiente		-25 ... 70 °C (-13 ... 158 °F)
Datos mecánicos		
Tipo de conexión		Terminales de rosca
Sección transversal		hasta 2,5 mm ²
Material de la carcasa		ABS
Superficie frontal		ABS
Grado de protección		IP67


Conexión



Instalación



Accesorios

	BF 30	Brida de fijación, 30 mm
---	--------------	--------------------------