

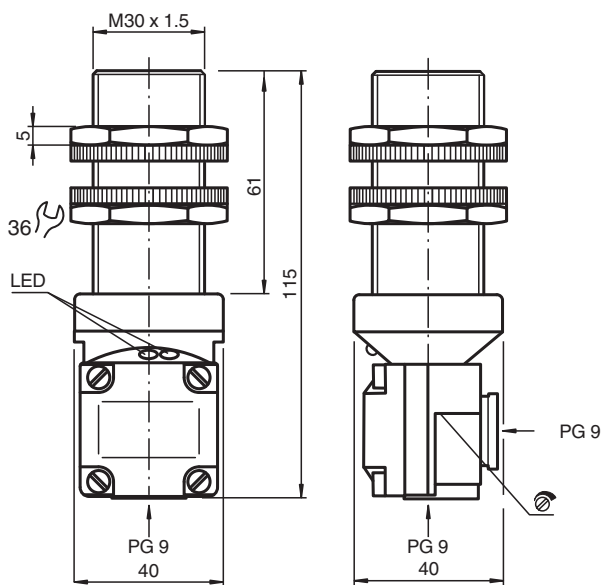


## Givare, kapacitiv CBB10-30GKK-W

- 10 mm i plan
- 15 mm ej i plan
- Kopplingsavståndet kan ställas in inom ett stort intervall med potentiometern
- Stängare/öppnare programmerbar



### Mått



### Tekniska data

#### Allmänna specifikationer

Växlingsfunktion		Normalt öppen/stängd (NO/NC)
Utgångstyp		Tvåtrådig
Känslavstånd	$s_n$	10 mm
Installation		inbyggbar
Utgångstyp		AC
Garanterat känslavstånd	$s_a$	0 ... 8,1 mm
Anslutnings sätt		2-trådig

#### Specifikationer

Installationsförhållanden

Kungöresedatum: 2022-06-22 Datum för utgåva: 2022-06-22 : 234027\_swe.pdf

Se "Allmänna kommentarer om produktinformationen från Pepperl+Fuchs".

Pepperl+Fuchs Group  
www.pepperl-fuchs.com

USA: +1 330 486 0001  
fa-info@us.pepperl-fuchs.com

Tyskland: +49 621 776 1111  
fa-info@de.pepperl-fuchs.com

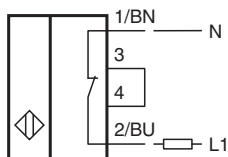
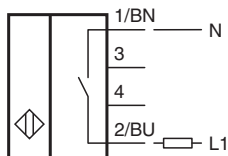
Singapore: +65 6779 9091  
fa-info@sg.pepperl-fuchs.com

**PF** PEPPERL+FUCHS

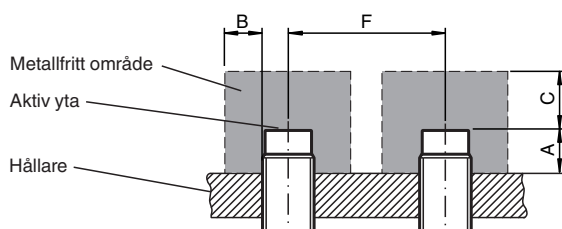
## Tekniska data

A		0 mm
B		0 mm
C		20 mm
F		40 mm
Arbetsspänning	$U_B$	20 ... 250 V AC
Kopplingsfrekvens	f	0 ... 50 Hz
Hysteres	H	2 ... 20 %
Spänningsfall	$U_d$	$\leq 7$ V
Arbetsström	$I_L$	0 ... 500 mA
Läckström	$I_r$	0 ... 1,7 mA
Driftspänningsvisning		LED grön
Funktions indikering		LED, röd
<b>Visning/betjäningselement</b>		
Potentiometer		Känslighetsjustering
<b>Norm- och riktlinjekonformitet</b>		
Standardöverensstämmelse		
Standarder		EN 60947-5-2
<b>Omgivningsförhållande</b>		
Omgivningstemperatur		-25 ... 70 °C (-13 ... 158 °F)
<b>Mekaniska specifikationer</b>		
Anslutnings typ		Skruvplintar
Ledartvärsnitt		taktad upp till 2,5 mm <sup>2</sup>
Kapslingsmaterial		ABS
Avkännings yta		ABS
Skyddsklass		IP67

## Anslutning



## Installation



Kungöreseledatum: 2022-06-22 Datum för utgåva: 2022-06-22 : 234027\_swe.pdf

Se "Allmänna kommentarer om produktinformationen från Pepperl+Fuchs".

Pepperl+Fuchs Group  
www.pepperl-fuchs.com


USA: +1 330 486 0001  
fa-info@us.pepperl-fuchs.com

Tyskland: +49 621 776 1111  
fa-info@de.pepperl-fuchs.com

Singapore: +65 6779 9091  
fa-info@sg.pepperl-fuchs.com

**PF** PEPPERL+FUCHS

## Tillbehör

	<b>BF 30</b>	Fäste, 30 mm
---	--------------	--------------