

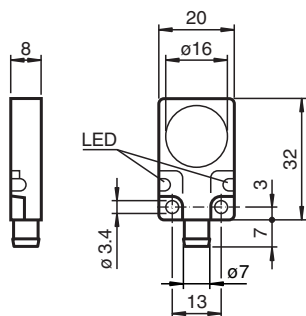


## Snímač, kapacitní CBN5-F104M-E2-V3R

- 5 mm ne v jedné rovině
- třívodičový DC
- Plochý konstrukční tvar
- Kovová skříň



### Rozměry



### Technické údaje

#### Všeobecné specifikace

Spínací funkce		Normálně otevřený (NO)
Typ výstupu		PNP
Spínací vzdálenost	$s_n$	5 mm
Montáž		ne v jedné rovině
Polarita výstupu		stejnoseměrné
Typ výstupu		3-drát

#### Charakteristické hodnoty

Instalační podmínky		
B		0 mm
C		10 mm
F		20 mm
Provozní napětí	$U_B$	10 ... 30 V stejnosměrné
Spínací frekvence	f	0 ... 100 Hz
Hystereze	H	2 ... 20 %
Ochrana proti přepólování		ochrana proti přepólování
Ochrana proti zkratu		pulsní kontrola

Datum publikace: 2022-06-30 Datum vydání: 2022-06-30 : 234029\_cze.pdf

Viz část Všeobecné poznámky týkající se produktů společnosti Pepperl+Fuchs.

Pepperl+Fuchs Group  
www.pepperl-fuchs.com

USA: +1 330 486 0001  
fa-info@us.pepperl-fuchs.com

Německo: +49 621 776 1111  
fa-info@de.pepperl-fuchs.com

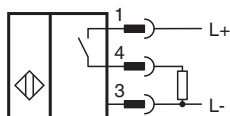
Singapur: +65 6779 9091  
fa-info@sg.pepperl-fuchs.com

PEPPERL+FUCHS

## Technické údaje

Pokles napětí	$U_d$	$\leq 1,8 \text{ V}$
Provozní proud	$I_L$	0 ... 200 mA
Zbytkový proud	$I_r$	$\leq 0,1 \text{ mA}$
Proud naprázdno	$I_0$	$\leq 15 \text{ mA}$
Indikace provozního napětí		LED dioda, zelená
Indikace stavu sepnutí		LED dioda, žlutá
<b>Shoda s normami a směrnici</b>		
Shoda se standardy		
Normy		EN 60947-5-2
<b>Schválení a certifikáty</b>		
Schválení UL		cULus Listed, General Purpose
Schválení CCC		Pro výrobky s max. provozním napětím $\leq 36 \text{ V}$ není nutné povolení. Z tohoto důvodu nejsou opatřeny označením CCC.
<b>Okolní podmínky</b>		
Okolní teplota		$-25 \dots 70 \text{ °C}$ ( $-13 \dots 158 \text{ °F}$ )
<b>Mechanické specifikace</b>		
Typ připojení		Konektorová zástrčka 8 mm , 3-pin
Materiál pouzdra		GD-Zn
Čelní plocha		PA 12
Třída ochrany		IP67

## Připojení



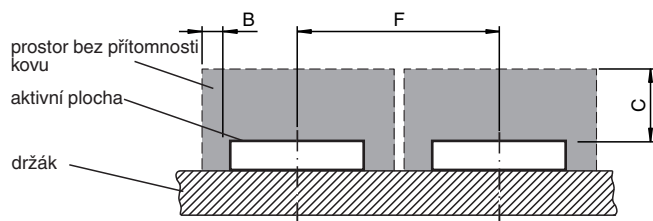
## Přirazení připojení




Wire barev dle EN 60947-5-2

1		BN
3		BU
4		BK

## Podmínky instalace



## Příslušenství

	<b>V3-WR-2M-PUR</b>	Zásuvková sada vodičů s jedním úhlovým zakončením, se západkou, kódování A, 3 vývody, šedý kabel z PUR
---	---------------------	--