

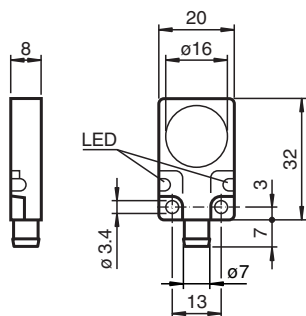


Sensore capacitivo CBN5-F104M-E2-V3R

- 5 mm non allineato
- A 3 fili DC
- Forma costruttiva piatta
- Involucro di metallo



Dimensioni



Dati tecnici

Dati generali

Funzione di commutazione		Normalmente aperto (NA)
Tipo di uscita		PNP
Distanza di comando misura	s_n	5 mm
Montaggio incorporato		non incorporab.
Polarità d'uscita		DC
Tipo di uscita		3-fili

Dati specifici

Condizioni di montaggio		
B		0 mm
C		10 mm
F		20 mm
Tensione di esercizio	U_B	10 ... 30 V DC
Frequenza di commutazione	f	0 ... 100 Hz
Isteresi	H	2 ... 20 %
Protezione da scambio di polarità		polarità protetta
Protezione da cortocircuito		a fasi

Data di edizione: 2022-06-30 Data di stampare: 2022-06-30 : 234029_ita.pdf

Consultate "Note generali relative alle informazioni sui prodotti Pepperl+Fuchs".

Pepperl+Fuchs Group
www.pepperl-fuchs.com

USA: +1 330 486 0001
fa-info@us.pepperl-fuchs.com

Germania: +49 621 776 1111
fa-info@de.pepperl-fuchs.com

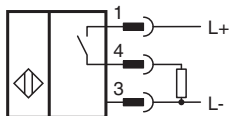
Singapore: +65 6779 9091
fa-info@sg.pepperl-fuchs.com

PF PEPPERL+FUCHS

Dati tecnici

Caduta di tensione	U_d	$\leq 1,8 \text{ V}$
Corrente di esercizio	I_L	0 ... 200 mA
Corrente residua	I_r	$\leq 0,1 \text{ mA}$
Corrente in assenza di carico	I_0	$\leq 15 \text{ mA}$
Indicatore della tensione di esercizio		LED, verde
Display stato elettrico		LED, giallo
Conformità agli standard e alle direttive		
Standard di conformità		
Norme		EN 60947-5-2
Omologazioni e certificati		
omologazione UL		cULus Listed, General Purpose
Omologazione CCC		I prodotti con tensione di esercizio $\leq 36 \text{ V}$ non sono soggetti al regime di autorizzazione e pertanto non sono provvisti di marcatura CCC.
Condizioni ambientali		
Temperatura ambiente		-25 ... 70 °C (-13 ... 158 °F)
Dati meccanici		
Tipo di collegamento		Connettore a spina 8 mm , tripolare
Materiale della scatola		GD-Zn
Superficie anteriore		PA 12
Grado di protezione		IP67

Collegamento



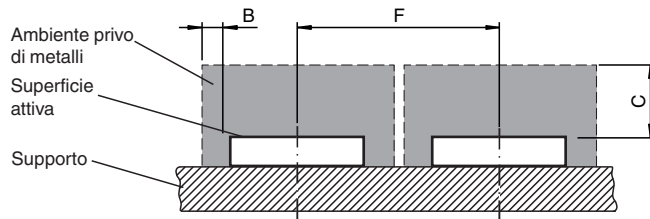
Assegnazione collegamento




Colori dei conduttori secondo la EN 60947-5-2

1	BN
3	BU
4	BK

Condizioni di installazione



Accessori

	<p>V3-WR-2M-PUR</p>	<p>Connettore femmina a terminale singolo M8 bloccaggio a scatto angolato con codifica A, 3 pin, cavo in PUR grigio</p>
---	----------------------------	---