

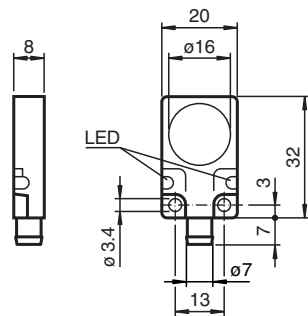


## Sensor capacitivo CBN5-F104M-E2-V3R

- 5 mm não faceado
- 3-fios DC
- Invólucro plano
- Invólucro metálico



### Dimensões



### Dados técnicos

#### Dados gerais

Função de comutação		Normalmente aberto (NA)
Tipo de saída		PNP
Intervalo de comutação	$s_n$	5 mm
Montagem		não nivelado
Polaridade de saída		DC
Tipo de saída		de 3 fios

#### Dados característicos

Condições de montagem		
B		0 mm
C		10 mm
F		20 mm
Tensão de funcionamento	$U_B$	10 ... 30 V DC
Frequência de comutação	f	0 ... 100 Hz
Histerese	H	2 ... 20 %
Protecção contra as inversões da polaridade		protecção contra polaridade inversa
Protecção contra curto-circuito		cíclico

Data de publicação: 2022-06-30 Data de emissão: 2022-06-30 : 234029\_por.pdf

Consulte as "Notas Gerais sobre as informações de produto da Pepperl+Fuchs".

Grupo Pepperl+Fuchs  
www.pepperl-fuchs.com

EUA.: +1 330 486 0001  
fa-info@us.pepperl-fuchs.com

Alemanha: +49 621 776 1111  
fa-info@de.pepperl-fuchs.com

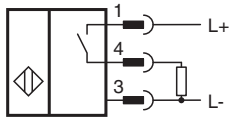
Singapura: +65 6779 9091  
fa-info@sg.pepperl-fuchs.com

**PF** PEPPERL+FUCHS

## Dados técnicos

Queda de tensão	$U_d$	$\leq 1,8 \text{ V}$
Corrente de funcionamento	$I_L$	0 ... 200 mA
Corrente residual	$I_r$	$\leq 0,1 \text{ mA}$
Corrente reactiva	$I_o$	$\leq 15 \text{ mA}$
Indicação da tensão de funcionamento		LED, verde
Indicação do estado de comutação		LED, amarelo
<b>Conformidade de directivas e normas</b>		
Conformidade-padrão		
Padrões		EN 60947-5-2
<b>Autorizações certificados</b>		
Autorização UL		cULus Listed, General Purpose
Autorização CCC		Produtos com tensão de operação máxima de $\leq 36$ não necessitam de aprovação, por este motivo não apresentam identificação CCC.
<b>Condições ambiente</b>		
Temperatura ambiente		-25 ... 70 °C (-13 ... 158 °F)
<b>Dados mecânicos</b>		
Tipo de saída		Plugue do conector 8 mm , 3 pinos
Material da caixa		GD-Zn
Superfície frotal		PA 12
Grau de protecção		IP67

## Conexão



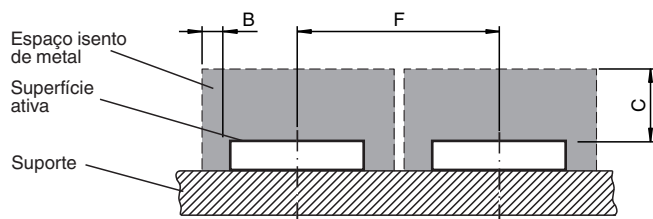
## Atribuição de conexão



Fios cores de acordo com a EN 60947-5-2

1		BN
3		BU
4		BK

## Condições de instalação



## Acessórios

	<b>V3-WR-2M-PUR</b>	Trava por pressão M8 com conjunto de cabos angular fêmea de extremidade única com codificação A, 3 pinos, cabo PUR cinza
--	---------------------	--