

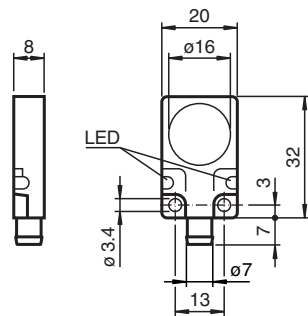


Sensor capacitivo CBN5-F104M-E2-V3R

- 5 mm no enrasado
- 3 hilos CC
- Construcción plana
- Carcasa metálica



Dimensiones



Datos técnicos

Datos generales

Función de conmutación		Normalmente abierto (NA)
Tipo de salida		PNP
Distancia de conmutación de medición	s_n	5 mm
Instalación		no enrasado
Polaridad de salida		CC
Tipo de salida		3-hilos

Datos característicos

Condiciones de montaje		
B		0 mm
C		10 mm
F		20 mm
Tensión de trabajo	U_B	10 ... 30 V CC
Frecuencia de conmutación	f	0 ... 100 Hz
Histéresis	H	2 ... 20 %
Protección contra la inversión de polaridad		protegido
Protección contra cortocircuito		sincronizado

Fecha de publicación: 2022-06-30 Fecha de edición: 2022-06-30 : 234029_spa.pdf

Consulte "Notas generales sobre la información de los productos de Pepperl+Fuchs".

Pepperl+Fuchs Group
www.pepperl-fuchs.com

EE. UU.: +1 330 486 0001
fa-info@us.pepperl-fuchs.com

Alemania: +49 621 776 1111
fa-info@de.pepperl-fuchs.com

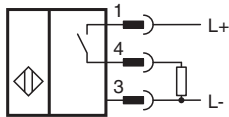
Singapur: +65 6779 9091
fa-info@sg.pepperl-fuchs.com

PF PEPPERL+FUCHS

Datos técnicos

Caída de tensión	U_d	$\leq 1,8 \text{ V}$
Corriente de trabajo	I_L	0 ... 200 mA
Corriente residual	I_r	$\leq 0,1 \text{ mA}$
Corriente en vacío	I_0	$\leq 15 \text{ mA}$
Display de tensión de trabajo		LED, verde
Indicación del estado de conmutación		LED, amarillo
Conformidad con Normas y Directivas		
Conformidad con la normativa		
Estándares		EN 60947-5-2
Autorizaciones y Certificados		
Autorización UL		cULus Listed, General Purpose
Autorización CCC		Los productos cuya tensión de trabajo máx. $\leq 36 \text{ V}$ no llevan el marcado CCC, ya que no requieren aprobación.
Condiciones ambientales		
Temperatura ambiente		$-25 \dots 70 \text{ °C}$ ($-13 \dots 158 \text{ °F}$)
Datos mecánicos		
Tipo de conexión		Conector macho 8 mm , 3 polos
Material de la carcasa		GD-Zn
Superficie frontal		PA 12
Grado de protección		IP67

Conexión



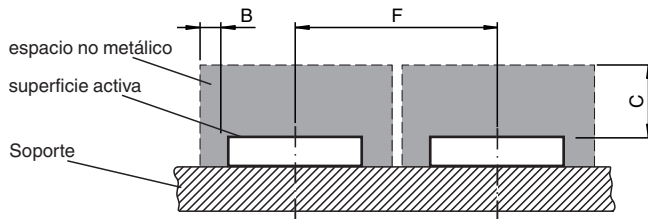
Asignación de conexión



Color del conductor según EN 60947-5-2

1		BN
3		BU
4		BK

Condiciones de instalación



Accesorios

	V3-WR-2M-PUR	Juego de cables hembra con una terminación M8 en ángulo con encaje a presión, codificación A, 3 pines, cable de PUR gris
--	---------------------	--