



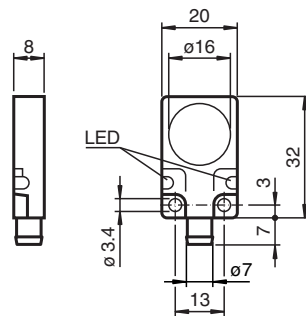
Givare, kapacitiv

CBN5-F104M-E2-V3R

- 5 mm ej i plan
- 3-trådig DC
- Platt utförande
- Metallhus



Mått



Tekniska data

Allmänna specifikationer

Växlingsfunktion		Normalt öppen (NO)
Utgångstyp		PNP
Känslavstånd	s_n	5 mm
Installation		ej i samma plan
Utgångs typ		DC
Anslutnings sätt		3-trådig

Specifikationer

Installationsförhållanden		
B		0 mm
C		10 mm
F		20 mm
Arbetspänning	U_B	10 ... 30 V DC
Kopplingsfrekvens	f	0 ... 100 Hz
Hysteres	H	2 ... 20 %
Polaritetsskydd		Skyddad mot felaktig polaritet
Kortslutningsskydd		pulserande

Kungöresdatum: 2022-06-30 Datum för utgåva: 2022-06-30 : 234029_swe.pdf

Se "Allmänna kommentarer om produktinformationen från Pepperl+Fuchs".

Pepperl+Fuchs Group
www.pepperl-fuchs.com

USA: +1 330 486 0001
fa-info@us.pepperl-fuchs.com

Tyskland: +49 621 776 1111
fa-info@de.pepperl-fuchs.com

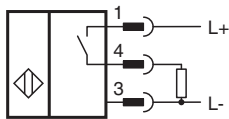
Singapore: +65 6779 9091
fa-info@sg.pepperl-fuchs.com

PEPPERL+FUCHS

Tekniska data

Spänningsfall	U_d	$\leq 1,8 \text{ V}$
Arbetsström	I_L	0 ... 200 mA
Läckström	I_r	$\leq 0,1 \text{ mA}$
Tomgångsström	I_0	$\leq 15 \text{ mA}$
Driftspänningsvisning		LED grön
Funktions indikering		LED, gul
Norm- och riktlinjekonformitet		
Standardöverensstämmelse		
Standarder		EN 60947-5-2
Godkännanden och certifikat		
UL-godkännande		cULus Listed, General Purpose
CCC-godkännande		Produkter, vars max. driftspänning är $\leq 36 \text{ V}$, kräver inget godkännande och har därför ingen CCC-märkning.
Omgivningsförhållande		
Omgivningstemperatur		$-25 \dots 70 \text{ }^\circ\text{C}$ ($-13 \dots 158 \text{ }^\circ\text{F}$)
Mekaniska specifikationer		
Anslutnings typ		Kontakt 8 mm , 3-polig
Kapslingsmaterial		GD-Zn
Avkännings yta		PA 12
Skyddsklass		IP67

Anslutning



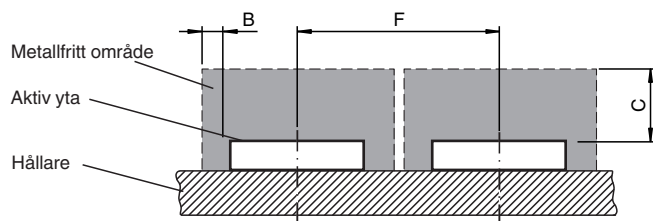
Anslutningstilldelning



Tråd färger enligt EN 60947-5-2

1		BN
3		BU
4		BK

Installationsvillkor



Tillbehör

	V3-WR-2M-PUR	Kabel med honkontakt med en ände, M8-snäpplås, vinklad, A-kodad, 3 stift, PUR-kabel, grå
--	---------------------	--