



**Referencia de pedido**

**ML4.2-8-H-40-IR/DS/40b/110/115**

Sensor óptico de reflexión con difusión de fondo con conector macho M8 x 1, 4 polos

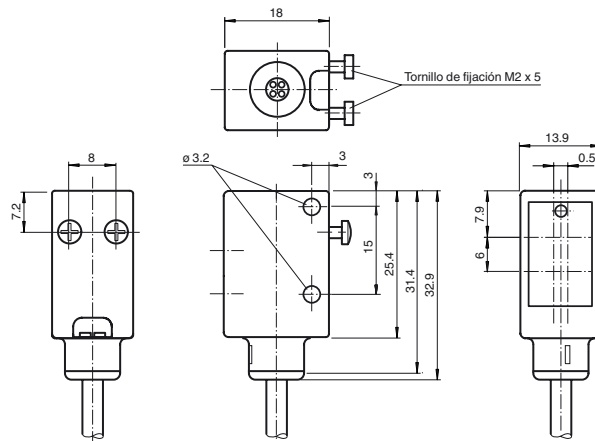
**Características**

- Sensor doble con dos haces de luz
- Señales de punto luminoso combinadas internamente con "O" lógica
- Supresión de fondo precisa
- Diferencia blanco/negro mínima
- Agujeros de fijación reforzado con metal
- Versión no manipulable porque no dispone de opciones de ajuste
- Salida de contrafase

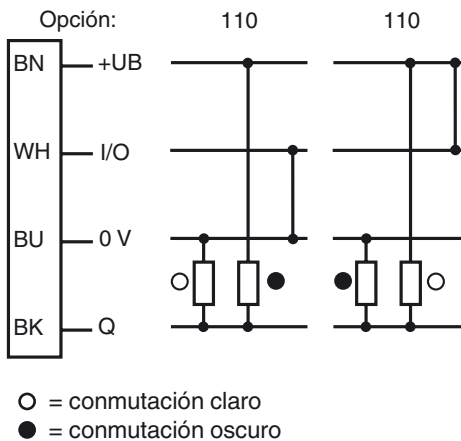
**Información de producción**

La serie ML4.2 destaca por su diseño estándar, resistente y potente, alojado en una carcasa en miniatura. La carcasa ofrece un grado de protección IP67/IP69K e incorpora una lente resistente a ralladuras y compuestos químicos, indicadores LED de gran visibilidad y resistentes casquillos de metal para el montaje. También están disponibles sensores regulables y a prueba de manipulación con salida universal push-pull e interruptor eléctrico de modo claro activado/modo oscuro activado. Los sensores ofrecen un alto límite de iluminación ambiental. Se suprimen las reflexiones del fondo. Gracias al tamaño extraordinariamente reducido de su intenso punto luminoso y a su rapidez de respuesta, ofrecen una precisión de conmutación máxima en bordes de objetos. Están disponibles tanto en luz roja como de infrarrojos. Los supresores de fondo fijos de alto rendimiento son una característica de enorme utilidad. Estos sensores están indicados para la detección precisa de objetos y abren un amplio abanico de posibilidades de aplicación.

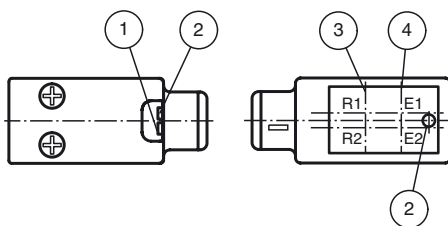
**Dimensiones**



**Conexión eléctrica**



**Elementos de indicación y manejo**



1	indicación de operación	verde
2	indicación del estado de conmutación	amarillo
3	eje del receptor	
4	eje del emisor	

Fecha de publicación: 2012-02-27 13:46 Fecha de edición: 2012-02-27 23:41:05\_spa.xml

**Datos técnicos****Datos generales**

Rango de detección	10 ... 40 mm
Rango de detección máx.	10 ... 50 mm
Supresión de fondo	desde 50 mm
Emisor de luz	2 IRED
Tipo de luz	Infrarrojo, luz alterna , 880 nm
Diferencia blanco/negro (6%/90%)	aprox. 1 mm
Diámetro del haz de luz	2 puntos luminosos tamaño 3,5 mm Distancia 9 mm con 40 mm
Angulo de apertura	aprox. 5 °
Límite de luz extraña	
Luz continua	40000 Lux
Luz cambiante	5000 Lux

**Datos característicos de seguridad funcional**

MTTF <sub>d</sub>	1940 a
Duración de servicio (T <sub>M</sub> )	20 a
Factor de cobertura de diagnóstico (DC)	0 %

**Elementos de indicación y manejo**

Indicación de trabajo	LED verde, iluminado estático Power on , Indicación de baja tensión: LED verde intermitente (aprox. 0,8 Hz) , cortocircuito : LED verde intermitente (aprox.. 4 Hz)
Indicación de la función	Indicadores LED amarillo: se encienden cuando se reconoce un objeto

**Datos eléctricos**

Tensión de trabajo	U <sub>B</sub>	10 ... 30 V CC
Rizado		10 %
Corriente en vacío	I <sub>0</sub>	< 20 mA

**Salida**

Tipo de conmutación	Conmutación claro/oscurito conmutable electrónicamente	
Señal de salida	1 salida de contrafase, prot. ctra. cortocircuito, prot. ctra. inversión de polaridad	
Tensión de conmutación	máx. 30 V CC	
Corriente de conmutación	máx. 100 mA	
Caída de tensión	U <sub>d</sub>	≤ 2,5 V CC
Frecuencia de conmutación	f	500 Hz
Tiempo de respuesta	1 ms	

**Condiciones ambientales**

Temperatura ambiente	-20 ... 60 °C (-4 ... 140 °F)
Temperatura de almacenaje	-20 ... 75 °C (-4 ... 167 °F)

**Datos mecánicos**

Tipo de protección	IP67 / IP69K
Conexión	Cable fijo 2 m
Material	
Carcasa	ABS
Salida de luz	Luneta de vidrio
Cable	PUR
Masa	aprox. 50 g

**Conformidad con Normas y Directivas**

Conformidad con estándar	
Norma del producto	EN 60947-5-2:2007 IEC 60947-5-2:2007
Resistencia a choque e impacto	IEC / EN 60068, semisinusoidal, 40 g por dirección X, Y y Z
Resistencia a la vibración	IEC / EN 60068-2-6, sinusoidal, 10 - 150 Hz, 5 g por dirección X, Y y Z

**Autorizaciones y Certificados**

Conformidad CE	si
Autorización UL	cULus Listed
Autorización CCC	Los productos cuya tensión de trabajo máx. ≤36 V no llevan el marcado CCC, ya que no requieren aprobación.

**Accessories****OMH-4.1**

Terminales

**OMH-ML6**

Angulo de fijación

**OMH-ML6-U**

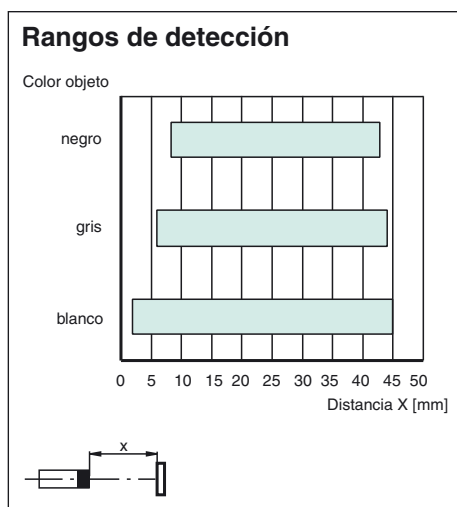
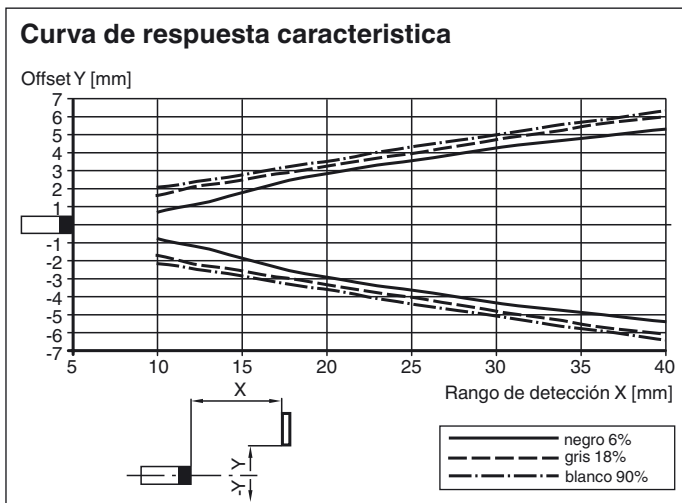
Angulo de fijación

**OMH-ML6-Z**

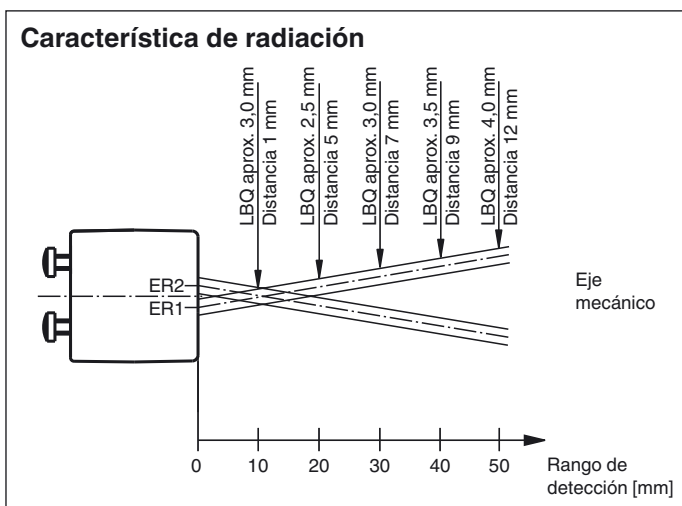
Angulo de fijación

Pueden encontrarse otros accesorios en [www.pepperl-fuchs.com](http://www.pepperl-fuchs.com)

**Curvas/Diagramas**



**Curvas/Diagramas**



Fecha de publicación: 2012-02-27 13:46 Fecha de edición: 2012-02-27 23:41:05\_spa.xml

