

Conector hembra

V3-WM-BK5M-PUR-U

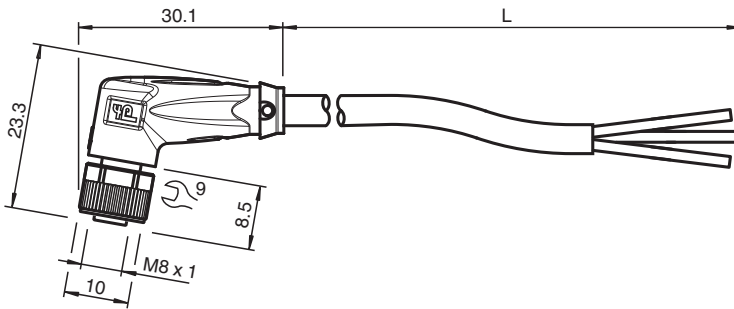


- Apto para cadenas de arrastre y resistente a la abrasión
- Compatible con robots / Adecuado para torsión
- Grado de protección IP68
- Sin sustancias que impidan la humectación de la pintura
- Resistente a hidrólisis y microbios
- Resistentes a los rayos UV
- Homologación UL para EE. UU. y Canadá
- sin halógeno
- El diseño específico protege contra el aflojamiento y la instalación imprecisa

Juego de cables hembra con una terminación M8 en ángulo con codificación A, 3 pines, cable PUR negro, homologación UL, apto para cadena de arrastre, resistente a la torsión



Dimensiones



Datos técnicos

Datos generales

| | |
|--------------|-------------------------|
| Conector 1 | |
| Conexión | Conector hembra |
| Tipo | M8 |
| Estilo | angulado |
| Bloqueo | conexión de tornillo |
| Nº de polos | 3 |
| Codificación | Código A |
| Conector 2 | |
| Conexión | Terminal de línea libre |

Datos eléctricos

| | | |
|----------------------|-------|------------------------|
| Tensión de trabajo | U_B | máx. 48 V AC / 60 V CC |
| Corriente de trabajo | I_B | máx. 4 A |

Conformidad

| | |
|---------------------|--------------------------------------------|
| Grado de protección | EN 60529 |
| Conector | conector enchufable M8x1 : IEC 61076-2-104 |
| Combustibilidad | UL 1581; DIN EN 60332-2-2 |
| Sin halógenos | IEC 60754-1 |

Autorizaciones y Certificados

| | |
|-----------------|-----------------------------------------------------|
| Autorización UL | ESTILO AWM 20549 AWM I/II A/B 80°C 300V FT2 (cable) |
|-----------------|-----------------------------------------------------|

Fecha de publicación: 2024-02-21 Fecha de edición: 2024-02-21 : 234128_spa.pdf

Consulte "Notas generales sobre la información de los productos de Pepperl+Fuchs".

Pepperl+Fuchs Group
www.pepperl-fuchs.com

EE. UU.: +1 330 486 0001
fa-info@us.pepperl-fuchs.com

Alemania: +49 621 776 1111
fa-info@de.pepperl-fuchs.com

Singapur: +65 6779 9091
fa-info@sg.pepperl-fuchs.com

PEPPERL+FUCHS

Datos técnicos

| | | |
|---------------------------------------------|---|------------------------------------------------------------------------|
| Número UL File | | E231213 |
| Condiciones ambientales | | |
| Temperatura ambiente | | |
| Clavija | | -40 ... 90 °C (-40 ... 194 °F) |
| Cable fijo | | -40 ... 80 °C (-40 ... 176 °F) |
| Cable flexible | | -20 ... 80 °C (-4 ... 176 °F) |
| Grado de ensuciamiento | | 3 |
| Datos mecánicos | | |
| Clavija | | |
| Par de apriete | | 0,4 Nm |
| Protección contra aflojamiento | | existente |
| Instalación de la herramienta | | moleteado recto y tuerca hexagonal SW = 9 mm |
| Ciclos de contacto | | min. 100 |
| Grado de protección | | IP68 |
| Cable | | conforme a la norma IEC/EN 60228 (DIN VDE 0295), clase 6 |
| Diámetro del revestimiento | | 4,3 mm |
| Radio de flexión | | > 10 diámetro de cable, móvil > 5 x diámetro de cable, tendido fijo |
| Fuerza de pelado de la funda | | max. 80 N / 300 mm |
| Color de cubierta | | negro (similar a RAL 9005) |
| Número de núcleos | | 3 |
| Sección transversal | | 0,34 mm ² |
| Color de núcleos | | Núcleo 1: marrón Núcleo 3: azul Núcleo 4: negro |
| Construcción del núcleo | | 42 x 0,1 mm Ø |
| Longitud | L | 5 m |
| Código de cable | | Li F 9Y 11Y 3 x 0,34 |
| Idoneidad de las cadenas de arrastre | | |
| Ciclos de cadenas de arrastre | | min. 5000000 |
| Velocidad de movimiento | | max. 3,3 m/s |
| Distancia transversal | | máx. 5 m |
| Aceleración | | max. 5 m/s ² |
| Ciclos de torsión | | min. 1000000 |
| Esfuerzo de torsión | | ± 180 °/m |
| Material | | |
| Sin PWIS | | si |
| Sin halógenos | | si |
| Clavija | | |
| Conexión de tornillo | | Fundición de cinc, niquelado |
| Pinza | | TPU, negro |
| Junta | | FKM |
| Superficie de contacto | | chapado en oro (Au) |
| Combustibilidad | | V-2 |
| Cable | | |
| Revestimiento | | PUR sobre base de poliether |
| Aislamiento del hilo | | PP |
| Resistencia a los rayos UV | | si |
| Resistencia química | | bueno |
| Resistencia al aceite | | si |
| Resistencia del lubricante de refrigeración | | si |
| Resistencia microbiana | | si |
| Resistencia a la hidrólisis | | si |
| Combustibilidad | | FT2 |

Fecha de publicación: 2024-02-21 Fecha de edición: 2024-02-21 : 234128_spa.pdf

Conexión



Fecha de publicación: 2024-02-21 Fecha de edición: 2024-02-21 : 234128_spa.pdf