



Referencia de pedido

NBN5-F7-E2-7M

Características

- Serie base
- 5 mm no enrasado
- 3 hilos CC

Datos técnicos

Datos generales

Función del elemento de conmutación	PNP	N.A.
Distancia de conmutación de medición s_n	5 mm	
Instalación	no enrasado	
Polaridad de salida	CC	
Distancia de conmutación asegurada s_a	0 ... 4,05 mm	
Factor de reducción r_{AI}	0,3	
Factor de reducción r_{Cu}	0,2	
Factor de reducción $r_{1.4301}$	0,7	

Datos característicos

Tensión de trabajo	U_B	10 ... 30 V CC
Frecuencia de conmutación	f	0 ... 500 Hz
Histéresis	H	tip. 5 %
Protección contra la inversión de polaridad		protegido
Protección contra cortocircuito		sincronizado
Caída de tensión	U_d	≤ 3 V
Corriente de trabajo	I_L	0 ... 100 mA
Corriente residual	I_r	0 ... 0,5 mA tip. 0,1 μ A a 25 °C
Corriente en vacío	I_0	< 20 mA

Elementos de indicación y manejo

Indicación de trabajo	LED amarillo
-----------------------	--------------

Condiciones ambientales

Temperatura ambiente	-25 ... 70 °C (-13 ... 158 °F)
----------------------	--------------------------------

Datos mecánicos

Tipo de conexión	Cable PVC , 7 m
Sección transversal	0,14 mm ²
Material de la carcasa	PBT
Superficie frontal	PBT
Grado de protección	IP67

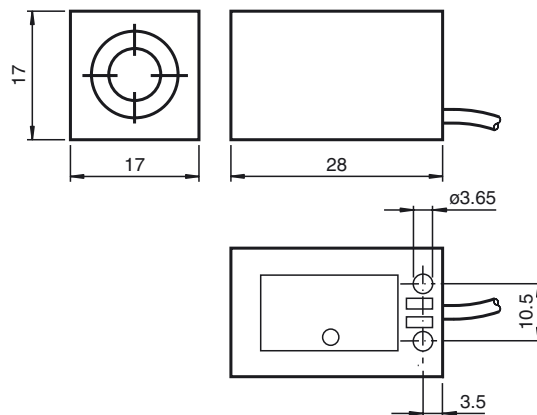
Conformidad con Normas y Directivas

Conformidad con estándar	
Estándar	EN 60947-5-2:2007 IEC 60947-5-2:2007

Autorizaciones y Certificados

Autorización UL	cULus Listed, General Purpose
Autorización CSA	cCSAus Listed, General Purpose
Autorización CCC	Los productos cuya tensión de trabajo máx. ≤ 36 V no llevan el marcado CCC, ya que no requieren aprobación.

Dimensiones



Conexión

