

Ayudas de montaje OMH-MLV41-8-HV-U

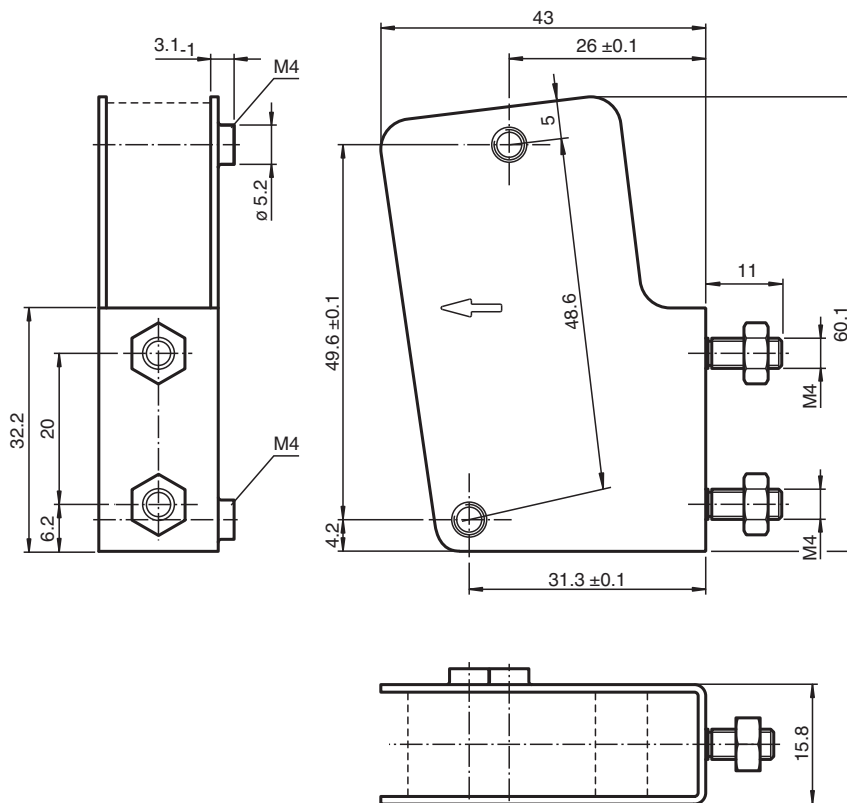


- Abrazadera de montaje en forma de U
- Montaje fácil y rápido
- Adecuado para sensores de la serie MLV41-8-HV

Escuadra de sujeción



Dimensiones



Datos técnicos

Datos mecánicos

Material: Acero inoxidable 1.4016

Datos técnicos

Masa	aprox. 20 g
Fijación	Material de fijación incluido
Serie adecuada	
Serie	MLV41