



Sensor inductivo

NBN3-F31K2-Z8L-B13-S

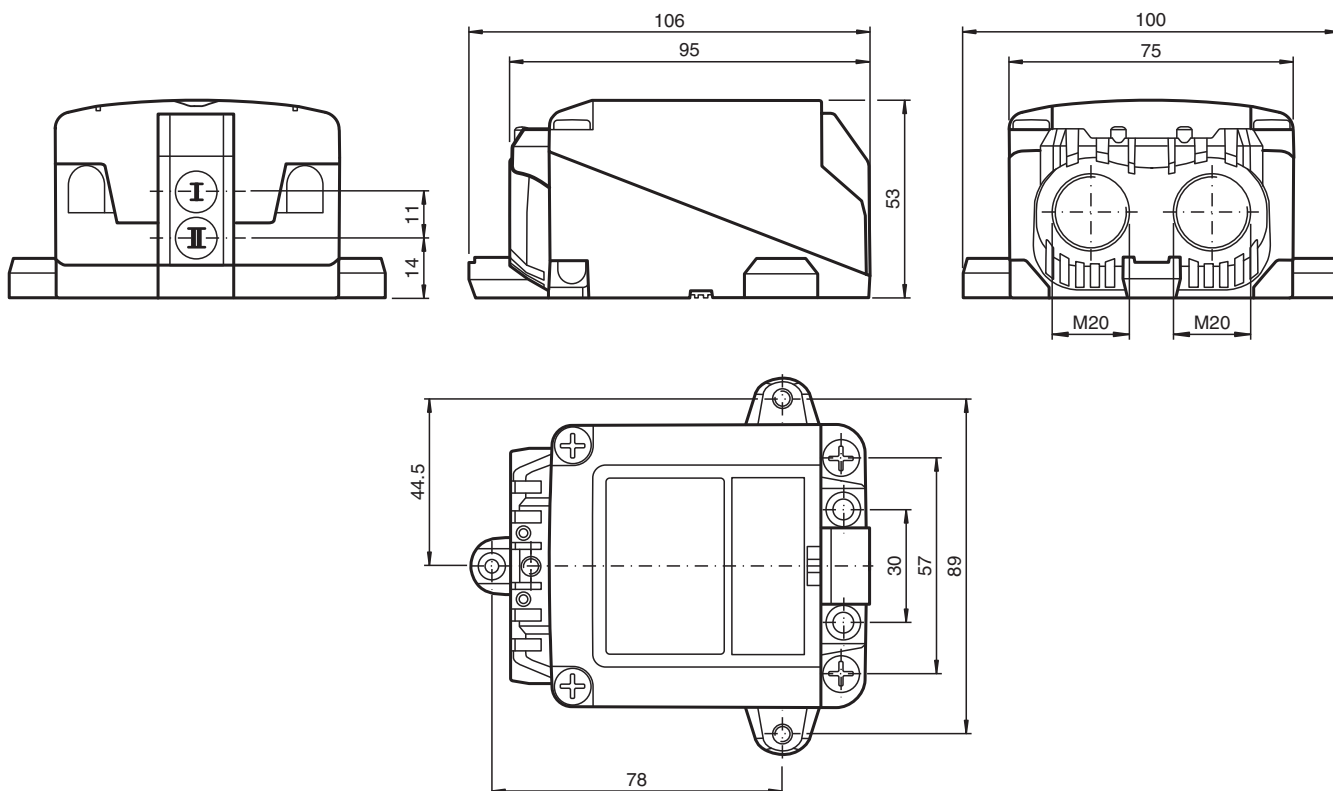
- Montaje directo en mandos estandarizados
- Compatible con todos los sistemas de control de procesos
- Carcasa resistente a la intemperia para usos en el exterior
- Intervalo de temperaturas -40 ... 167 °F (-40 °C a 75 °C)
- Sensor CC de 2 cables con corriente de estado de apagado mínima
- Indicadores LED para el estado de conmutación del sensor y la válvula de solenoide
- Terminales enchufables



Instalación

Las conexiones a este sensor están selladas con tapas de cierre para proteger de la suciedad y la humedad. Si no necesita utilizar todas las conexiones, selle las tapas de cierre del sensor de forma permanente. Durante la instalación inicial y durante los trabajos de mantenimiento, compruebe que las tapas de cierre están bien colocadas y no permiten que pase ningún líquido. Si es necesario, apriete las tapas de cierre a un par de 1 Nm.

Dimensiones



Datos técnicos

Datos generales

Función de conmutación	2 x normalmente abierto (NA)
Tipo de salida	Dos cables con corriente de estado de apagado mínima

Fecha de publicación: 2026-03-18 Fecha de edición: 2026-03-18 : 235082_spa.pdf

Consulte "Notas generales sobre la información de los productos de Pepperl+Fuchs".

Pepperl+Fuchs Group
www.pepperl-fuchs.com

EE. UU.: +1 330 486 0001
fa-info@us.pepperl-fuchs.com

Alemania: +49 621 776 1111
fa-info@de.pepperl-fuchs.com

Singapur: +65 6779 9091
fa-info@sg.pepperl-fuchs.com

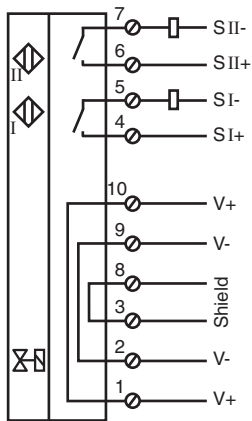
PF PEPPERL+FUCHS

Datos técnicos

Distancia de conmutación de medición	s_n	2,5 mm
Instalación		instalable no enrasado
Polaridad de salida		CC
Distancia de conmutación asegurada	s_a	0 ... 2,05 mm
Tipo de salida		2x 2-hilos
Datos característicos		
Tensión de trabajo	U_B	6 ... 30 V
Frecuencia de conmutación	f	0 ... 100 Hz
Histéresis	H	tip. 0,5 mm
Protección contra la inversión de polaridad		no polarizado
Protección contra cortocircuito		no
Caída de tensión	U_d	≤ 6 V
Corriente de trabajo	I_L	4 ... 100 mA
Corriente residual	I_r	100 ... 200 μ A tip. 160 μ A
Indicación del estado de conmutación		LED, amarillo
Indicación del estado de la válvula		LED, amarillo
Características relevantes para la seguridad del producto		
MTTF _d		684 a
Duración de servicio (T_M)		20 a
Factor de cobertura de diagnóstico (DC)		0 %
Circuito de válvulas		
Tensión		máx. 32 V CC
Corriente		máx. 240 mA
Protección contra cortocircuito		no
Protección contra la inversión de polaridad		sí, con LED de salida invertida desactivado, lo que deja más corriente para la electroválvula
Conformidad con Normas y Directivas		
Conformidad con la normativa		
Estándares		EN IEC 60947-5-2
Autorizaciones y Certificados		
Autorización UL		cULus Listed Load Type: General Purpose Circuitry: Class 2 Power Source Enclosure Type Rating: Type 1 Voltaje de alimentación/conmutación: 30 V CC Corriente de conmutación de salida: 100 mA
Condiciones ambientales		
Temperatura ambiente		-40 ... 75 °C (-40 ... 167 °F)
Temperatura de almacenaje		-40 ... 85 °C (-40 ... 185 °F)
Datos mecánicos		
Conexión (del sistema)		Borne roscado , Racor atornillado para cables M20 x 1,5
Sección transversal (del sistema)		1,5/2,5 mm ² flexible/fijo
Conexión (de la válvula)		Borne roscado , Cable conectado por rosca M20 x 1,5
Material de la carcasa		poli carbonato (PC) resistente y transparente optimizado para su uso en exteriores
Base de la carcasa		PC
Grado de protección		IP66 / IP68 / IP69
Momento de apriete de los tornillos de fijación		≤ 5 Nm
Par de apriete de los tornillos de la carcasa		1,5 Nm
Par de apriete del racor atornillado para cables		M20 x 1,5 ; max. 7 Nm
Par de apriete del tapón de cierre		1 Nm
Dimensiones		
Altura		53 mm
Anchura		100 mm
Longitud		106 mm

Fecha de publicación: 2026-03-18 Fecha de edición: 2026-03-18 : 235082_spa.pdf

Asignación de conexión



Fecha de publicación: 2026-03-18 Fecha de edición: 2026-03-18 : 235082_spa.pdf