



Sensore induttivo

NBN3-F31K2M-Z8L-B13-S

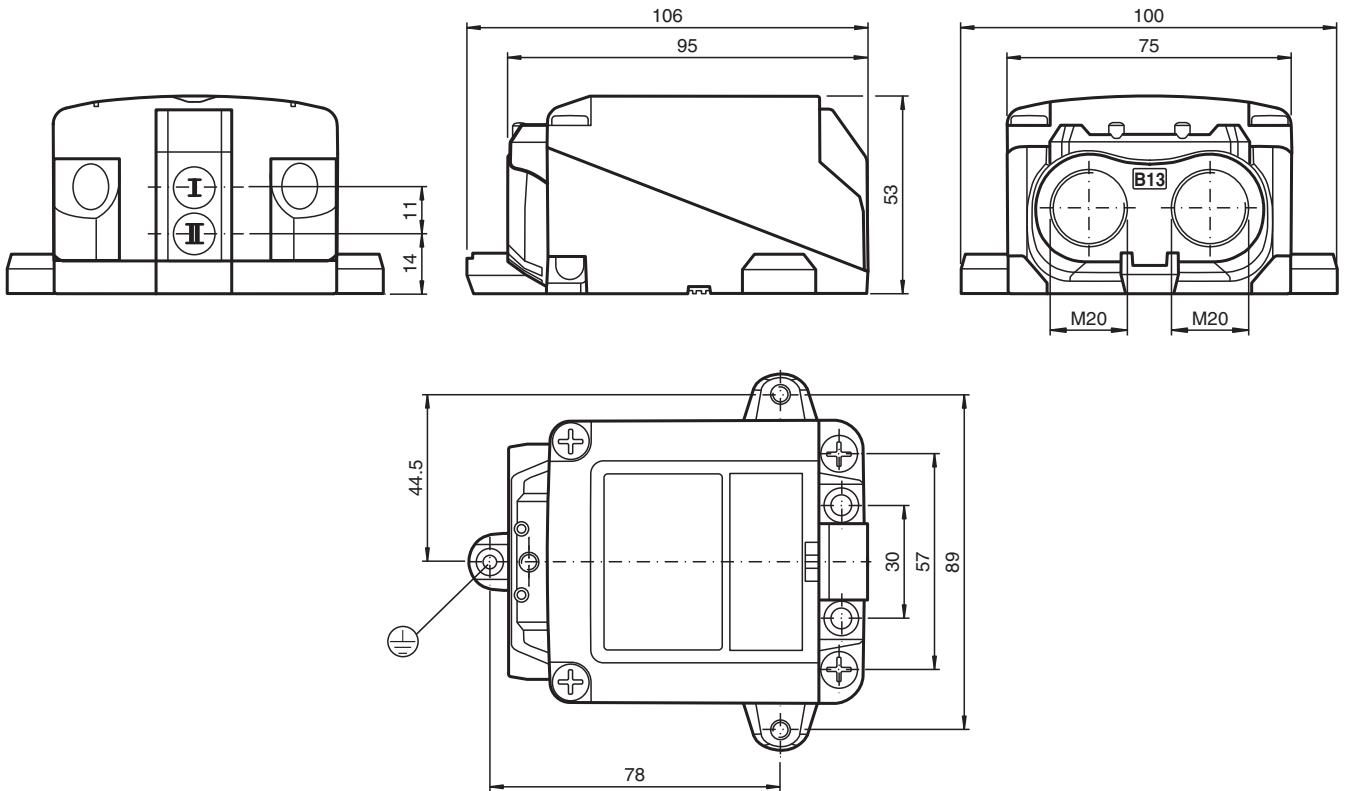
- Montaggio diretto su motore standard
- Compatibile con tutti i sistemi di controllo processo
- Contenitore resistente alle intemperie per applicazioni all'aperto
- Resistente base in metallo
- Gamma di temperature compresa tra -40 e 167 °F (da -40 °C a 75 °C)
- Sensore DC a 2 cavi con corrente minima in stato di blocco
- LED per stato di commutazione del sensore e dell'elettrovalvola
- Terminali plug-in



Installazione

I collegamenti a questo sensore sono sigillati con tappi di chiusura per proteggerlo da sporcizia e umidità. Se, durante l'uso, non vengono utilizzati tutti i collegamenti, sigillare i tappi di chiusura rimanenti sul sensore in modo permanente o controllare che siano sicuri e impermeabili durante la prima installazione e l'esecuzione degli interventi di manutenzione ordinaria. Se necessario, serrare i tappi di chiusura a una coppia di 1 Nm.

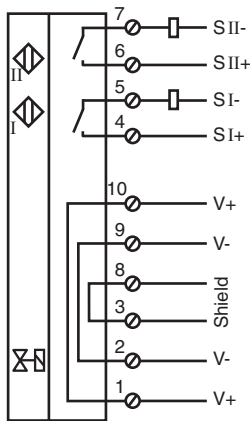
Dimensioni





Dati tecnici

Dati generali		
Funzione di commutazione		2 x normalmente aperto (NA)
Tipo di uscita		2 cavi con corrente minima in stato di blocco
Distanza di comando misura	s_n	2,5 mm
Montaggio incorporato		non montaggio incorporabile
Polarità d'uscita		DC
Distanza di comando sicura	s_a	0 ... 2,05 mm
Tipo di uscita		2x 2-fili
Dati specifici		
Tensione di esercizio	U_B	6 ... 30 V
Frequenza di commutazione	f	0 ... 100 Hz
Isteresi	H	tipico 0,5 mm
Protezione da scambio di polarità		tolleranza
Protezione da cortocircuito		no
Caduta di tensione	U_d	≤ 6 V
Corrente di esercizio	I_L	4 ... 100 mA
Corrente residua	I_r	100 ... 200 μ A tipico 160 μ A
Display stato elettrico		LED, giallo
Indicatore stato valvola		LED, giallo
Parametri Functional Safety		
MTTF _d		684 a
Durata dell'utilizzo (T_M)		20 a
Grado di copertura della diagnosi (DC)		0 %
Circuito con valvola		
Tensione		max. 32 V DC
Corrente		max. 240 mA
Protezione da cortocircuito		no
Protezione da scambio di polarità		sì, con LED a uscita invertita non funziona, quindi c'è più potenza per l'elettrovalvola
Conformità agli standard e alle direttive		
Standard di conformità		
Norme		EN 60947-5-2:2007 EN 60947-5-2/A1:2012 IEC 60947-5-2:2007 IEC 60947-5-2 AMD 1:2012 VDI / VDE 3845
Omologazioni e certificati		
omologazione UL		cULus Listed, General Purpose, Class 2 Power Source
Condizioni ambientali		
Temperatura ambiente		-40 ... 75 °C (-40 ... 167 °F) , restrizioni per l'uso in aree pericolose, consultare il manuale di istruzioni
Temperatura di stoccaggio		-40 ... 85 °C (-40 ... 185 °F)
Dati meccanici		
Collegamento (lato sistema)		Morsetto a vite , Passacavo M20 x 1,5
Sezione conduttori (lato sistema)		1,5/2,5 mm ² flessibile/rigido
Collegamento (lato valvola)		Morsetto a vite , Collegamento a vite del cavo M20 x 1,5
Materiale della scatola		resistente policarbonato traslucido (PC) ottimizzato per l'uso all'aperto
Parte inferiore della scatola		Alluminio, verniciato a polvere
Grado di protezione		IP66 / IP68 / IP69
Coppia serraggio viti di fissaggio		4 Nm ... 5 Nm
Coppia di serraggio viti custodia		≤ 2 Nm
Coppia di serraggio delle viti del coperchio		1,5 Nm
Coppia di serraggio vite di messa a terra		1,5 Nm
Pressa cavo viti di fissaggio		M20 x 1,5 ; max. 11 Nm
Coppia di serraggio per tappo di chiusura		1 Nm

Collegamento



Componenti di sistema di corrispondenza

	BT115A	Attuatore per la serie F31
	BT115X	Attuatore per la serie F31

Accessori

	BT65-F31K2-RG-EN	Attuatore per la serie F31K2
	BT65A	Attuatore per la serie F31
	BT65X	Attuatore per la serie F31

Data di edizione: 2023-05-11 Data di stampare: 2023-05-11 : 235083_ita.pdf