



Sensor indutivo

NBN3-F31K2M-Z8L-B13-S

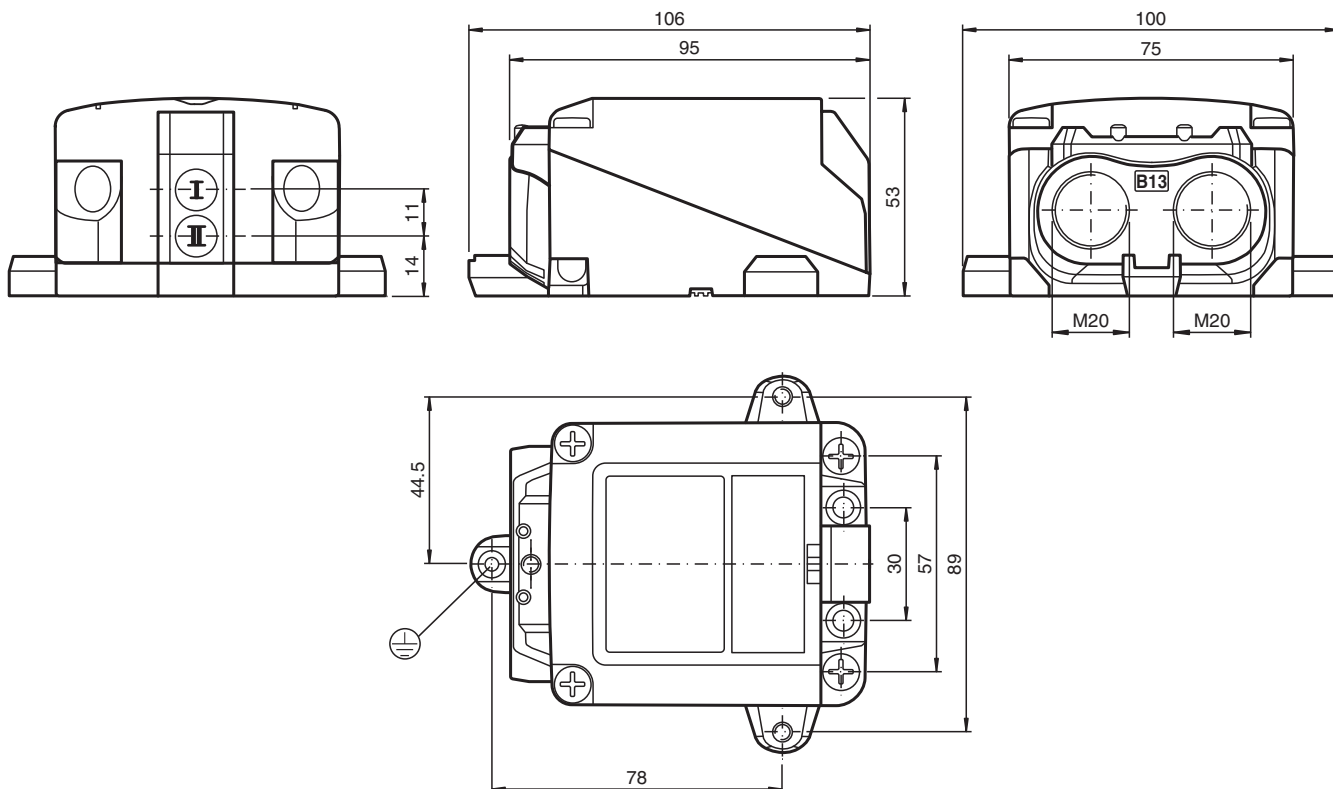
- Montagem direta em atuadores padrão
- Compatível com todos os sistemas de controle de processo
- Invólucro impermeável para aplicação em ambientes externos
- Base metálica resistente
- Range de temperatura de -40 ... 167 °F (-40°C a 75°C)
- Sensor 2-fios DC com mínimo consumo de corrente em estado desativo
- LEDs para indicação do status das saídas do sensor e da válvula solenoide
- Terminais de fixação



Instalação

As ligações a este sensor estão isoladas com tampas de retenção para proteger contra poeira e humidade. Se não utilizar todas as ligações na sua aplicação, isole permanentemente as restantes tampas de retenção no sensor, ou verifique se as tampas de retenção estão seguras e são impermeáveis durante a instalação inicial e ao efetuar serviços de manutenção periódica. Se necessário, aperte as tampas de retenção com um binário de aperto de 1 Nm.

Dimensões



Dados técnicos

Dados gerais

Função de comutação		2 x normalmente aberto (NA)
Tipo de saída		Dois fios com desvio mínimo de corrente
Intervalo de comutação	s_n	2,5 mm
Montagem		não montável nivelado
Polaridade de saída		DC
Intervalo seguro de comutação	s_a	0 ... 2,05 mm
Tipo de saída		2x de 2 fios

Dados característicos

Tensão de funcionamento	U_B	6 ... 30 V
Frequência de comutação	f	0 ... 100 Hz
Histerese	H	tipo 0,5 mm
Protecção contra as inversões da polaridade		tolerância de polaridade
Protecção contra curto-circuito		não
Queda de tensão	U_d	≤ 6 V
Corrente de funcionamento	I_L	4 ... 100 mA
Corrente residual	I_r	100 ... 200 μ A tipo 160 μ A
Indicação do estado de comutação		LED, amarelo
Indicação do estado da válvula		LED, amarelo

Características da segurança funcional

MTTF _d		684 a
Vida útil (T _M)		20 a
Grau de cobertura do diagnóstico (GCD)		0 %

Circuito de válvula

Tensão		máx. 32 V DC
Corrente		máx. 240 mA
Protecção contra curto-circuito		não
Protecção contra as inversões da polaridade		sim, com saída de LED invertida fora de funcionamento, portanto, mais potência para a válvula de solenoide

Conformidade de directivas e normas

Conformidade-padrão		
Padrões		EN 60947-5-2:2007 EN 60947-5-2/A1:2012 IEC 60947-5-2:2007 IEC 60947-5-2 AMD 1:2012 VDI / VDE 3845

Autorizações certificados

Autorização UL		cULus Listed, General Purpose, Class 2 Power Source
----------------	--	---

Condições ambiente

Temperatura ambiente		-40 ... 75 °C (-40 ... 167 °F) , restrição para uso em área classificada, ver manual de instruções.
Temperatura de armazenamento		-40 ... 85 °C (-40 ... 185 °F)

Dados mecânicos

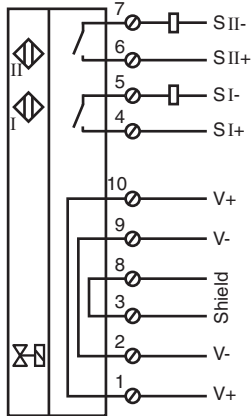
Ligação (do lado do sistema)		Terminal de aparafusar , Bucim M20 x 1,5
Secção transversal do condutor (do lado do sistema)		1,5/2,5 mm ² flexível/rígido
Ligação (do lado da válvula)		Terminal de aparafusar , Ligação de cabo roscada M20 x 1,5
Material da caixa		poli-carbonato (PC) compacto e transparente otimizado para utilização exterior
Parte inferior da caixa		alumínio revestido de pó
Grau de protecção		IP66 / IP68 / IP69
Binário dos parafusos de fixação		4 Nm ... 5 Nm
Torque de aperto dos parafusos da caixa		≤ 2 Nm
Torque de aperto do parafuso de cobertura		1,5 Nm
Torque de aperto, parafuso de ligação à terra		1,5 Nm
Torque de aperto união roscada do cabo		M20 x 1,5 ; max. 11 Nm

Dados técnicos

Binário de aperto para tampa de retenção

1 Nm

Conexão



Componentes de sistema adequados

	BT115A	Actuador para série F31
	BT115X	Actuador para série F31

Acessórios

	BT65-F31K2-RG-EN	Activador para a série F31K2
	BT65A	Actuador para série F31
	BT65X	Actuador para série F31