



Sensore induttivo

NBN3-F31K2M-E8-B13-S

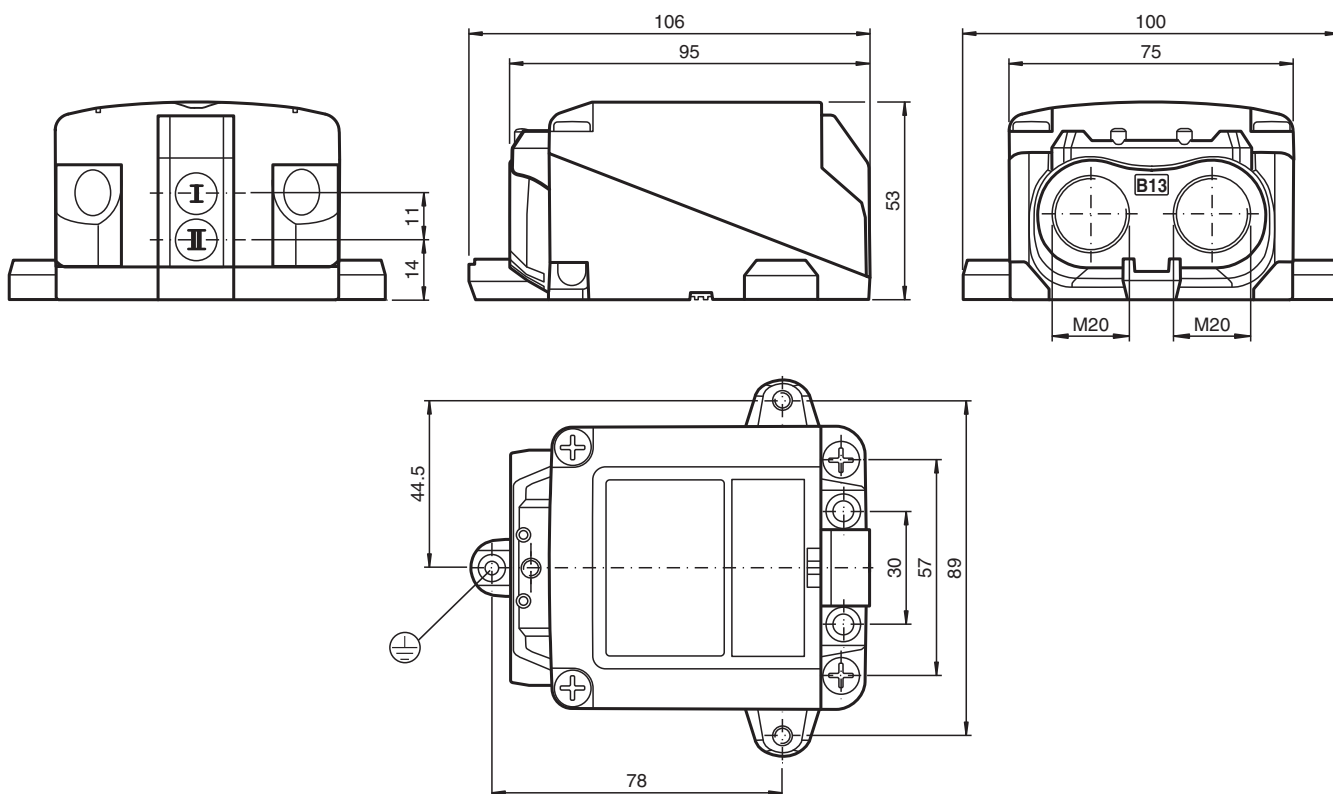
- Montaggio diretto su motore standard
- Resistente base in metallo
- Contenitore resistente alle intemperie per applicazioni all'aperto
- Gamma di temperature compresa tra -40 e 167 °F (da -40 °C a 75 °C)
- LED per presenza alimentazione
- LED per stato di commutazione del sensore e dell'elettrovalvola
- Terminali plug-in



Installazione

I collegamenti a questo sensore sono sigillati con tappi di chiusura per proteggerlo da sporcizia e umidità. Se, durante l'uso, non vengono utilizzati tutti i collegamenti, sigillare i tappi di chiusura rimanenti sul sensore in modo permanente o controllare che siano sicuri e impermeabili durante la prima installazione e l'esecuzione degli interventi di manutenzione ordinaria. Se necessario, serrare i tappi di chiusura a una coppia di 1 Nm.

Dimensioni



Dati tecnici

Dati generali		
Funzione di commutazione		2 x normalmente aperto (NA)
Tipo di uscita		PNP
Distanza di comando misura	s_n	2,5 mm
Montaggio incorporato		non montaggio incorporabile
Polarità d'uscita		DC
Distanza di comando sicura	s_a	0 ... 2,05 mm
Tipo di uscita		4-fili
Dati specifici		
Tensione di esercizio	U_B	10 ... 30 V
Frequenza di commutazione	f	0 ... 100 Hz
Isteresi	H	tipico 5 %
Protezione da scambio di polarità		Tutte le linee
Protezione da cortocircuito		a fasi
Caduta di tensione	U_d	≤ 3 V
Corrente di esercizio	I_L	0 ... 100 mA
Corrente residua	I_r	0 ... 0,5 mA tipico 0,1 μ A
Corrente in assenza di carico	I_0	≤ 25 mA
Indicatore della tensione di esercizio		LED, verde
Display stato elettrico		LED, giallo
Indicatore stato valvola		LED, giallo
Parametri Functional Safety		
MTTF _d		490 a
Durata dell'utilizzo (T_M)		20 a
Grado di copertura della diagnosi (DC)		0 %
Circuito con valvola		
Tensione		max. 32 V DC
Corrente		max. 240 mA
Protezione da cortocircuito		no
Protezione da scambio di polarità		sì, con LED a uscita invertita non funziona, quindi c'è più potenza per l'elettrovalvola
Conformità agli standard e alle direttive		
Standard di conformità		
Norme		EN 60947-5-2:2007 EN 60947-5-2/A1:2012 IEC 60947-5-2:2007 IEC 60947-5-2 AMD 1:2012 VDI / VDE 3845
Omologazioni e certificati		
omologazione UL		cULus Listed, General Purpose, Class 2 Power Source
Condizioni ambientali		
Temperatura ambiente		-40 ... 75 °C (-40 ... 167 °F)
Temperatura di stoccaggio		-40 ... 85 °C (-40 ... 185 °F)
Dati meccanici		
Collegamento (lato sistema)		Morsetto a vite , Passacavo M20 x 1,5
Sezione conduttori (lato sistema)		1,5/2,5 mm ² flessibile/rigido
Collegamento (lato valvola)		Morsetto a vite , Collegamento a vite del cavo M20 x 1,5
Materiale della scatola		resistente policarbonato traslucido (PC) ottimizzato per l'uso all'aperto
Parte inferiore della scatola		Alluminio, verniciato a polvere
Grado di protezione		IP66 / IP68 / IP69
Coppia serraggio viti di fissaggio		4 Nm ... 5 Nm
Coppia di serraggio viti custodia		≤ 2 Nm
Coppia di serraggio delle viti del coperchio		1,5 Nm
Coppia di serraggio vite di messa a terra		1,5 Nm
Pressa cavo viti di fissaggio		M20 x 1,5 ; max. 11 Nm

Data di edizione: 2023-05-11 Data di stampare: 2023-05-11 : 235087_ita.pdf

Consultate "Note generali relative alle informazioni sui prodotti Pepperl+Fuchs".

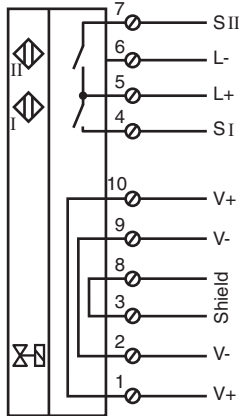
Pepperl+Fuchs Group
www.pepperl-fuchs.comUSA: +1 330 486 0001
fa-info@us.pepperl-fuchs.comGermania: +49 621 776 1111
fa-info@de.pepperl-fuchs.comSingapore: +65 6779 9091
fa-info@sg.pepperl-fuchs.com

PEPPERL+FUCHS



Dati tecnici

Coppia di serraggio per tappo di chiusura	2 Nm
---	------

Collegamento



Componenti di sistema di corrispondenza

	BT115A	Attuatore per la serie F31
	BT115X	Attuatore per la serie F31

Accessori

	BT65-F31K2-RG-EN	Attuatore per la serie F31K2
	BT65A	Attuatore per la serie F31
	BT65X	Attuatore per la serie F31

Data di edizione: 2023-05-11 Data di stampare: 2023-05-11 : 235087_ita.pdf