



Givare, induktiv

NBN3-F31K2M-E8-B13-S

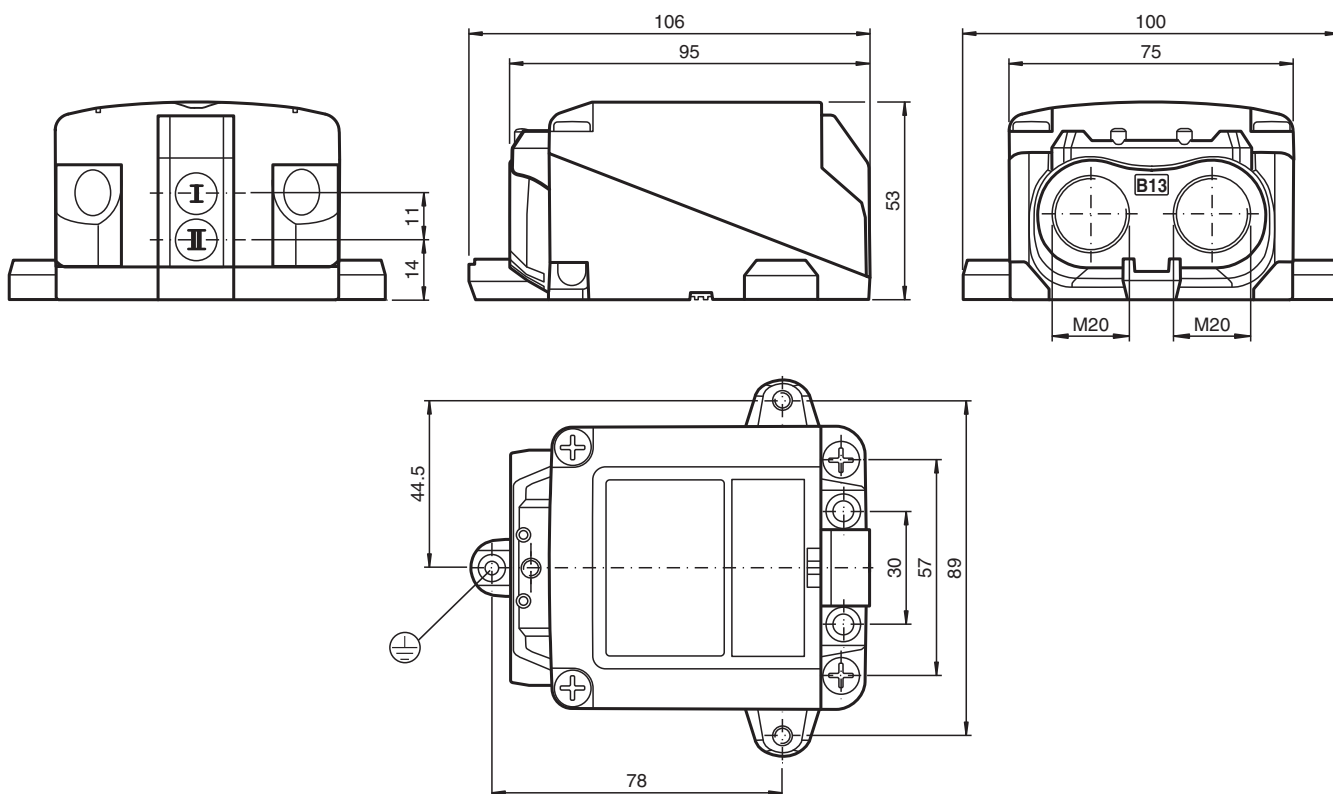
- Direkt påbyggnad på normdrivningar
- Robust metallbas
- Väderbeständigt hus för tillämpningar utomhus
- Temperaturområde -40 till 75 °C (-40 till 167 °F)
- LED för påslagen ström
- Statuslysdioder för sensor och magnetventil
- Snabbanslutningskontakter



Installation

Anslutningarna till sensorn är kapslade med stoppluggar som skyddar mot smuts och fukt. Om inte alla anslutningar används i din tillämpning, ska du försluta dem på sensorn permanent med resterande stoppluggar eller kontrollera att stoppluggarna är säkra och tätade vid första installation och normalt underhållsarbete. Vid behov drar du åt stoppluggarna till åtdragningsmomentet 1 Nm.

Mått



Kungörelsedatum: 2023-05-11 Datum för utgåva: 2023-05-11 : 235087_swe.pdf

Se "Allmänna kommentarer om produktinformationen från Pepperl+Fuchs".

Pepperl+Fuchs Group
www.pepperl-fuchs.com

USA: +1 330 486 0001
fa-info@us.pepperl-fuchs.com

Tyskland: +49 621 776 1111
fa-info@de.pepperl-fuchs.com

Singapore: +65 6779 9091
fa-info@sg.pepperl-fuchs.com

PF PEPPERL+FUCHS

Tekniska data

Allmänna specifikationer		
Växlingsfunktion		2 x normalt öppen (NO)
Utgångstyp		PNP
Känslavstånd	s_n	2,5 mm
Installation		ej fast påbyggbar
Utgångs typ		DC
Garanterat känslavstånd	s_a	0 ... 2,05 mm
Anslutnings sätt		4-trådig
Specifikationer		
Arbetsspänning	U_B	10 ... 30 V
Kopplingsfrekvens	f	0 ... 100 Hz
Hysteres	H	typ. 5 %
Polaritetsskydd		alla ledningar
Kortslutningsskydd		pulserande
Spänningsfall	U_d	≤ 3 V
Arbetsström	I_L	0 ... 100 mA
Läckström	I_r	0 ... 0,5 mA typ. 0,1 μ A
Tomgångsström	I_0	≤ 25 mA
Driftspänningsvisning		LED grön
Funktions indikering		LED, gul
Visning av ventiltillstånd		LED, gul
Specifikation funktionell säkerhet		
MTTF _d		490 a
Livslängd (T _M)		20 a
Feldetekteringsförmåga (DC)		0 %
Ventilkrets		
Spänning		max. 32 V DC
Ström		max. 240 mA
Kortslutningsskydd		nej
Polaritetsskydd		Ja. Och om ventilkretsen polvänds så sätts LED-indikeringen ur funktion, vilket även ger mer tillgänglig effekt för magnetventilen
Norm- och riktlinjekonformitet		
Standardöverensstämmelse		
Standarder		EN 60947-5-2:2007 EN 60947-5-2/A1:2012 IEC 60947-5-2:2007 IEC 60947-5-2 AMD 1:2012 VDI / VDE 3845
Godkännanden och certifikat		
UL-godkännande		cULus Listed, General Purpose, Class 2 Power Source
Omgivningsförhållande		
Omgivningstemperatur		-40 ... 75 °C (-40 ... 167 °F)
Lagringstemperatur		-40 ... 85 °C (-40 ... 185 °F)
Mekaniska specifikationer		
Anslutning (system)		Skruvplint , Kabelförskruvning M20 x 1,5
Ledartvärnsnitt (system)		1,5/2,5 mm ² flexibel/styv
Anslutning (ventil)		Skruvplint , Kabelförskruvning M20 x 1,5
Kapslingsmaterial		robust, genomskinlig polykarbonat (PC) optimerad för användning utomhus
Stommens underdel		pulverbelagt aluminium
Skyddsklass		IP66 / IP68 / IP69
Åtdragningsmoment befästningsskruvar		4 Nm ... 5 Nm
Åtdragningsmoment kåpskruvar		≤ 2 Nm
Åtdragningsmomentet för täcksksruvar		1,5 Nm
Åtdragningsmoment, jordningsskruv		1,5 Nm

Kungörelsedatum: 2023-05-11 Datum för utgåva: 2023-05-11 : 235087_swe.pdf

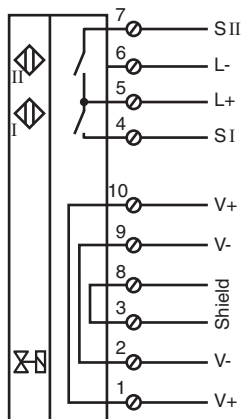
Se "Allmänna kommentarer om produktinformationen från Pepperl+Fuchs".

Pepperl+Fuchs Group
www.pepperl-fuchs.comUSA: +1 330 486 0001
fa-info@us.pepperl-fuchs.comTyskland: +49 621 776 1111
fa-info@de.pepperl-fuchs.comSingapore: +65 6779 9091
fa-info@sg.pepperl-fuchs.com
 PEPPERL+FUCHS

Tekniska data

Åtdragningsmoment kabelförskruvning	M20 x 1,5 ; max. 11 Nm
Åtdragningsmoment för stopplugg	2 Nm




Anslutning



Passande systemkomponenter

	BT115A	Manövrering för byggserie F31
	BT115X	Manövrering för byggserie F31

Tillbehör

	BT65-F31K2-RG-EN	Aktivator för F31K2-serien
	BT65A	Manövrering för byggserie F31
	BT65X	Manövrering för byggserie F31