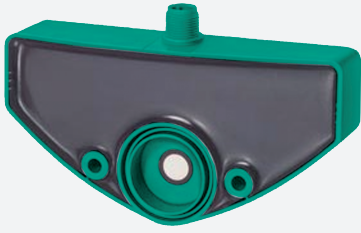


# Détecteur ultrasonique

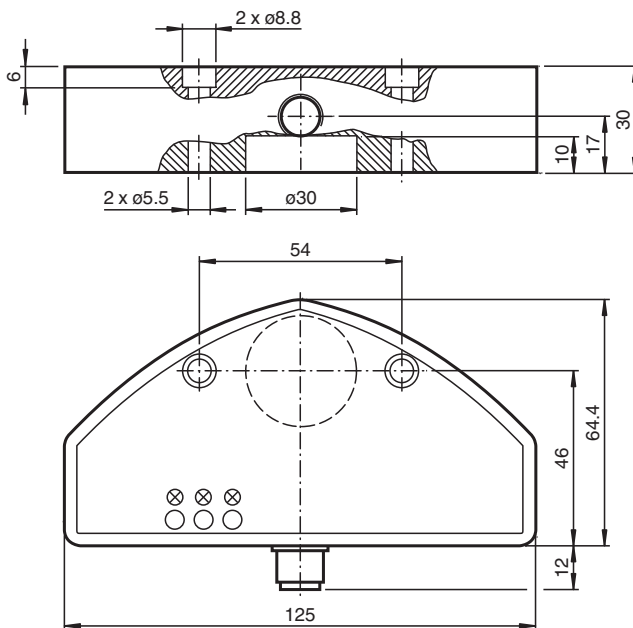
## UC2500-F65-E8R2-V15



- Mesure du niveau de remplissage
- 2 sorties
- Entrée d'apprentissage
- Possibilité de paramétrage via l'interface (accessoire) et SONPROG
- Possibilités de synchronisation
- Compensation en température



### Dimensions



### Données techniques

#### Caractéristiques générales

|                           |                 |
|---------------------------|-----------------|
| Domaine de détection      | 250 ... 2500 mm |
| Domaine de réglage        | 250 ... 2500 mm |
| Zone aveugle              | 0 ... 250 mm    |
| Cible normalisée          | 100 mm x 100 mm |
| Fréquence du transducteur | env. 120 kHz    |

#### Valeurs caractéristiques

|                           |       |        |
|---------------------------|-------|--------|
| Retard à la disponibilité | $t_v$ | 250 ms |
|---------------------------|-------|--------|

#### Valeurs limites

|                             |            |
|-----------------------------|------------|
| Longueur de câble autorisée | max. 300 m |
|-----------------------------|------------|

Date de publication: 2023-02-13 Date d'édition: 2023-02-13 : 235140\_fra.pdf

Reportez-vous aux « Remarques générales sur les informations produit de Pepperl+Fuchs ».

Groupe Pepperl+Fuchs  
www.pepperl-fuchs.com

États-Unis : +1 330 486 0001  
fa-info@us.pepperl-fuchs.com

Allemagne : +49 621 776 1111  
fa-info@de.pepperl-fuchs.com

Singapour : +65 6779 9091  
fa-info@sg.pepperl-fuchs.com

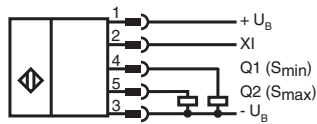
**PF** PEPPERL+FUCHS

**Données techniques**

|  |          |  |
|--|----------|--|
| <b>Éléments de visualisation/réglage</b>     |          |  |
| LED verte                                    |          | Power on   |
| LED jaune 1                                  |          | en permanence : état de commutation sur la sortie 1<br>clignotant : faux réglage   |
| LED jaune 2                                  |          | en permanence : état de commutation sur la sortie 2<br>clignotant : faux réglage   |
| <b>Caractéristiques électriques</b>          |          |  |
| Tension assignée d'emploi                    | $U_e$    | 24 V CC  |
| Tension d'emploi                             | $U_B$    | 12 ... 30 V (y compris ondulation résiduelle)<br>Dans la plage de tensions d'alimentation 12 ... 20 V Sensibilité réduite à 20% ... 0%   |
| Ondulation                                   |          | ≤ 10 %   |
| Consommation à vide                          | $I_0$    | ≤ 60 mA  |
| <b>Entrée</b>                                |          |  |
| Type d'entrée                                |          | 1 entrée de programmation<br>Apprentissage de $S_{min}$  |
| Tension d'entrée                             |          | ≤ Tension d'emploi   |
| Niveau                                       |          | niveau bas : 0 ... 3 V (Apprentissage actif)<br>niveau haut : ≥ 15 V (Apprentissage inactif)   |
| Durée de l'impulsion                         |          | ≥ 150 ms   |
| <b>Sortie</b>                                |          |  |
| Type de sortie                               |          | 2 sorties PNP, normalement à fermeture   |
| Courant assigné d'emploi                     | $I_e$    | 150 mA , protégée contre les courts-circuits/<br>surtensions   |
| Réglage d'origine                            |          | Portée de détection « pleine », $S_{max}$ : 350 mm<br>Plage de détection « vide », $S_{min}$ : 2300 mm<br>Hystérese de commutation « pleine », $H_{Smax}$ : 100 mm<br>Hystérese de commutation « vide », $H_{Smin}$ : 200 mm<br>Moyenne "plein", $M_{Smax}$ : 20<br>Moyenne "vide", $M_{Smin}$ : 110 |
| Chute de tension                             | $U_d$    | ≤ 3 V  |
| Temps d'action                               | $t_{on}$ | 200 ms   |
| Reproductibilité                             |          | ± 5 mm   |
| Courant résiduel                             | $I_r$    | 0,01 mA  |
| Influence de la température                  |          | ≤ ± 1,5 %  |
| <b>conformité de normes et de directives</b> |          |  |
| Conformité aux normes                        |          |  |
| Normes                                       |          | EN CEI 60947-5-2:2020<br>CEI 60947-5-2:2019  |
| <b>Agréments et certificats</b>              |          |  |
| Agrément UL                                  |          | cULus Listed, General Purpose  |
| agrément CCC                                 |          | Les produits dont la tension de service est ≤36 V ne sont pas soumis à cette homologation et ne portent donc pas le marquage CCC.  |
| <b>Conditions environnementales</b>          |          |  |
| Température ambiante                         |          | -25 ... 70 °C (-13 ... 158 °F)   |
| Température de stockage                      |          | -40 ... 85 °C (-40 ... 185 °F)   |
| Résistance aux chocs                         |          | 30 g , 11 ms Durée   |
| Tenue admissible aux vibrations              |          | 10 ... 55 Hz , Amplitude ± 1 mm  |
| <b>Caractéristiques mécaniques</b>           |          |  |
| Type de raccordement                         |          | Fiche de connecteur M12 x 1 , 5 broches  |
| Degré de protection                          |          | IP65   |
| <b>Matériau</b>                              |          |  |
| Boîtier                                      |          | PBT  |
| Transducteur                                 |          | résine époxy/mélange de billes de verre; mousse polyuréthane   |
| position d'intégration                       |          | quelconque   |
| Masse  |          | 500 g  |

Date de publication: 2023-02-13 Date d'édition: 2023-02-13 : 235140\_fra.pdf

## Connexion



## Affectation des broches

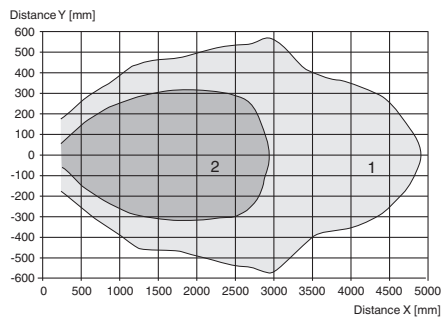


Couleur des fils selon EN 60947-5-2

|   |    |
|---|----|
| 1 | BN |
| 2 | WH |
| 3 | BU |
| 4 | BK |
| 5 | GY |

## Courbe caractéristique

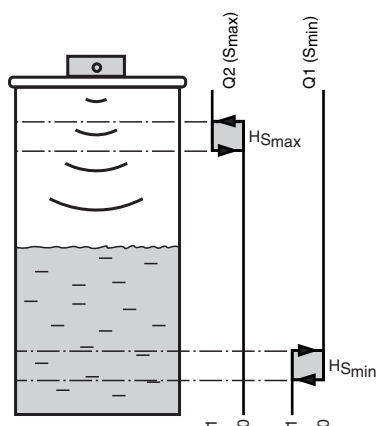
### Courbe de réponse caractéristique



Courbe 1: surface unie 100 mm x 100 mm  
 Courbe 2: barre ronde, Ø 25 mm

Date de publication: 2023-02-13 Date d'édition: 2023-02-13 : 235140\_fra.pdf

## Courbe caractéristique



## Accessoires

|  |                     |  |
|--|---------------------|--|
|  | <b>V15-G-2M-PUR</b> | Cordon femelle monofilaire droit M12 à codage A, 5 broches, câble PUR gris |
|  | <b>V15-G-2M-PVC</b> | Cordon femelle monofilaire droit M12 à codage A, 5 broches, câble PVC gris |
|  | <b>V15-W-2M-PVC</b> | Cordon femelle monofilaire coudé M12 à codage A, 5 broches, câble PVC gris |
|  | <b>3RX4000-PF</b>   | Interface PC   |

## Informations supplémentaires

### Domaines d'application

En raison de sa forme et de sa fonction, ce détecteur ultrasonique convient particulièrement aux applications de détection de niveau dans les petits réservoirs. L'appareil dispose de 2 sorties de commutation Q1 ( $S_{min}$ ) et Q2 ( $S_{max}$ ) auxquelles il est possible d'attribuer un éloignement. Ceci permet, p. ex., d'évaluer et d'indiquer le niveau de remplissage minimal et maximal dans un réservoir. Le réglage des valeurs a lieu via SONPROG ou un réglage automatique (Teach in).

### Montage et raccordement

Tous les composants sont logés dans un boîtier scellé. Le transducteur à ultrasons est logé dans le boîtier avec un peu de recul pour le protéger. Grâce au joint périphérique intégré, le détecteur peut être utilisé directement comme bouchon à mesure du niveau intégrée. L'ouverture du réservoir doit présenter un diamètre de 26 mm. La fixation sur le réservoir peut être réalisée avec 2 vis M5. Le raccordement électrique se fait avec un connecteur M12 à 5 pôles. Les raccords sont protégés contre l'inversion de polarité, anti court-circuit et anti-surcharge. En cas de perturbations électriques, des câbles blindés sont recommandés.

### Réglage

A la livraison, les deux zones, les hystérèses correspondantes et la prise de moyenne sont définies de manière fixe (voir Caractéristiques techniques). Elles peuvent être ajustées ultérieurement à l'application via SONPROG ou un réglage automatique (Teach in). L'apprentissage peut être effectué via les touches de l'interface (accessoires) ou l'entrée de fonction XI.

### Réglage automatique (Teach-in)

Cette fonction permet de définir le niveau de remplissage minimum  $S_{min}$ . Pour ce faire, effectuez les étapes suivantes dans l'ordre indiqué :

1. Remplir le réservoir au niveau souhaité ou placer l'objet à la distance souhaitée.
  2. Etablir le niveau "Low" (0 à 3 V) sur l'entrée de fonction XI. (p. ex. relier XI avec 0 V via un détecteur ou définir le raccord sur "zéro" via un SPS). La LED " $S_{min}$ " clignote. Le détecteur n'est pas prêt à fonctionner, il apprend la distance. Ce signal doit persister pendant au moins 150 ms.
  3. Supprimer le signal de l'entrée de fonction XI. (p. ex. ne pas activer XI, placer sur  $+U_B$  ou placer sur "UN" via un SPS).
- Important !** Tant que l'entrée de fonction XI est sur le niveau "Low", le détecteur n'est pas prêt à fonctionner.

### SONPROG

SONPROG permet de modifier les paramètres suivants :

- Début et fin des deux zones de commutation  $S_{min}$  et  $S_{max}$
- Hystérèse ( $HS_{max}$ ,  $HS_{min}$ )
- Zone morte
- Plage de détection
- Prise de moyenne
- Sortie de commutation  $S_{min}$  ouverture/fermeture

Programmations spéciales possibles sur demande.

### Fonctionnement

Au sein de la plage de détection, le niveau de remplissage d'un réservoir est détecté. Si le niveau de remplissage atteint l'une des deux limites de commutation ( $S_{min}$ ,  $S_{max}$ ), la sortie correspondante est activée. Les deux limites de commutation sont dotées chacune d'une hystérèse de commutation ( $HS_{min}$ ,  $HS_{max}$ ). Les états des deux sorties de commutation sont signalés par deux LED jaunes. Si le niveau se situe entre les deux zones de commutation, les deux sorties sont désactivées.

Les objets situés dans la zone morte provoquent des signaux erronés. Grâce à un montage adéquat, assurez-vous que le niveau de remplissage ne peut entrer dans la zone morte.