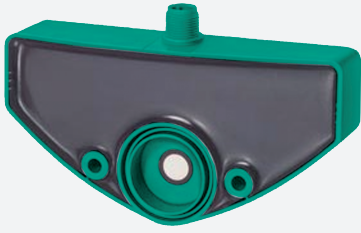


# Sensor ultrasónico

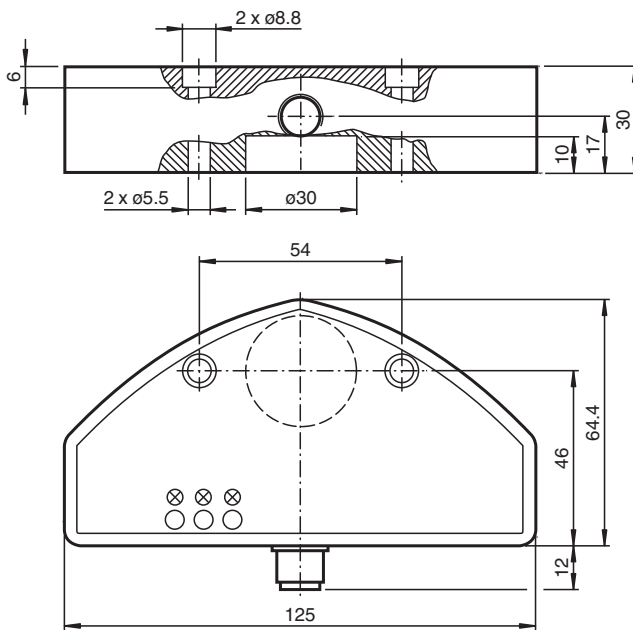
## UC2500-F65-E8R2-V15



- Medición de nivel
- 2 salidas de conmutación
- Entrada aprendizaje
- Posibilidad de parametrización mediante interface (accesorios) y SONPROG
- Posibilidades de sincronización
- Compensación de temperatura



### Dimensiones



### Datos técnicos

#### Datos generales

Rango de detección	250 ... 2500 mm
Rango de ajuste	250 ... 2500 mm
Zona ciega	0 ... 250 mm
Estándar	100 mm x 100 mm
Frecuencia del transductor	aprox. 120 kHz

#### Datos característicos

Retardo a la disponibilidad	$t_v$	250 ms
-----------------------------	-------	--------

#### Datos límites

Longitud de línea admitida	máx. 300 m
----------------------------	------------

Fecha de publicación: 2023-02-13 Fecha de edición: 2023-02-13 : 235140\_spa.pdf

Consulte "Notas generales sobre la información de los productos de Pepperl+Fuchs".

Pepperl+Fuchs Group  
www.pepperl-fuchs.com

EE. UU.: +1 330 486 0001  
fa-info@us.pepperl-fuchs.com

Alemania: +49 621 776 1111  
fa-info@de.pepperl-fuchs.com

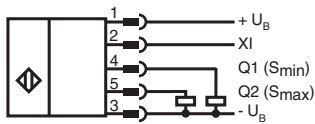
Singapur: +65 6779 9091  
fa-info@sg.pepperl-fuchs.com

**PF** PEPPERL+FUCHS

## Datos técnicos

Elementos de indicación y manejo		
LED verde		Power on
LED amarillo 1		permanente: estado de conmutación de la salida de conmutación 1 intermitente: ajuste erróneo
LED amarillo 2		permanente: estado de conmutación de la salida de conmutación 2 intermitente: ajuste erróneo
Datos eléctricos		
Tensión nominal de trabajo	$U_e$	24 V CC
Tensión de trabajo	$U_B$	12 ... 30 V (ondulación residual incluida) En el rango de la tensión de alimentación 12 ... 20 V sensibilidad reducida a 20% ... 0%
Rizado		≤ 10 %
Corriente en vacío	$I_0$	≤ 60 mA
Entrada		
Modo de entrada		1 entrada programación Memorización de $S_{min}$
Tensión de entrada		≤ Tensión de trabajo
Nivel		nivel bajo : 0 ... 3 V (Aprendizaje Teach-IN activo) nivel alto : ≥ 15 V (Aprendizaje Teach-IN inactivo)
Duración del impulso		≥ 150 ms
Salida		
Tipo de salida		2 salidas de conmutación pnp, N.A.
Medición de la corriente de trabajo	$I_e$	150 mA a prueba de cortocircuito/sobrecarga
Preajuste		Distancia de conmutación "lleno", $S_{max}$ : 350 mm Distancia de detección "vacío", $S_{min}$ : 2300 mm Histéresis de conexión "lleno", $H_{Smax}$ : 100 mm Histéresis de conexión "vacío", $H_{Smin}$ : 200 mm Promedio "lleno", $M_{Smax}$ : 20 Promedio "vacío", $M_{Smin}$ : 110
Caída de tensión	$U_d$	≤ 3 V
Retardo a la activación	$t_{on}$	200 ms
Reproducibilidad		± 5 mm
Corriente residual	$I_r$	0,01 mA
Influencia de la temperatura		≤ ± 1,5 %
Conformidad con Normas y Directivas		
Conformidad con la normativa		
Estándares		EN IEC 60947-5-2:2020 IEC 60947-5-2:2019
Autorizaciones y Certificados		
Autorización UL		cULus Listed, General Purpose
Autorización CCC		Los productos cuya tensión de trabajo máx. ≤36 V no llevan el marcado CCC, ya que no requieren aprobación.
Condiciones ambientales		
Temperatura ambiente		-25 ... 70 °C (-13 ... 158 °F)
Temperatura de almacenaje		-40 ... 85 °C (-40 ... 185 °F)
Resistencia a choques		30 g , 11 ms Duración
Resistencia a las vibraciones		10 ... 55 Hz , Amplitud ± 1 mm
Datos mecánicos		
Tipo de conexión		Conector macho M12 x 1 , 5 polos
Grado de protección		IP65
Material		
Carcasa		PBT
Transductor		resina Epoxy/Mezcla de esferas de vidrio; espuma Poliuretano
Posición del montaje		cualquiera
Masa		500 g

## Conexión



## Asignación de conexión

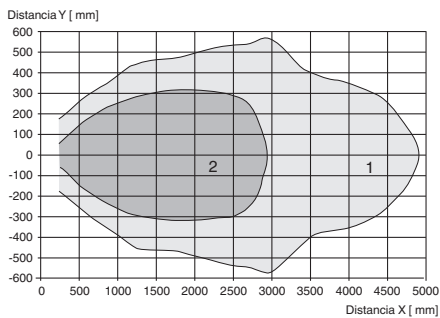


Color del conductor según EN 60947-5-2

1	BN
2	WH
3	BU
4	BK
5	GY

## Curva de características

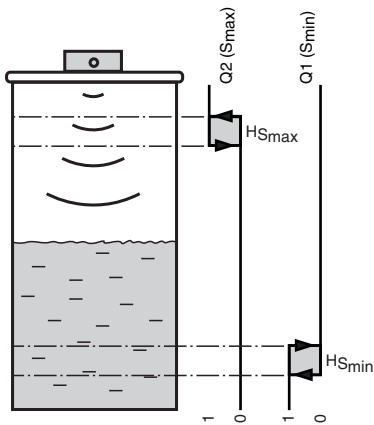
### Curvas de respuesta características







Curva 1: placa plana 100 mm x 100 mm  
 Curva 2: barra redonda, Ø 25 mm

Fecha de publicación: 2023-02-13 : 235140\_spa.pdf

**Curva de características**



**Accesorios**

	<b>V15-G-2M-PUR</b>	Juego de cables hembra con una terminación M12 recta con codificación A, 5 pines, cable PUR gris
	<b>V15-G-2M-PVC</b>	Juego de cables hembra con una terminación M12 recta con codificación A, 5 pines, cable PVC gris
	<b>V15-W-2M-PVC</b>	Juego de cables hembra con una terminación M12 en ángulo con codificación A, 5 pines, cable PVC gris
	<b>3RX4000-PF</b>	Interfaz PC

Fecha de publicación: 2023-02-13 Fecha de edición: 2023-02-13 : 235140\_spa.pdf

## Información adicional

### Campos de aplicación

Debido a su forma y función, este sensor de ultrasonidos sirve sobre todo para aplicaciones de nivel de llenado de recipientes pequeños. El dispositivo dispone de 2 salidas de conmutación Q1 ( $S_{\min}$ ) y Q2 ( $S_{\max}$ ) a las que se les puede asignar una distancia respectivamente. De este modo se puede, por ejemplo, evaluar e indicar el nivel de llenado máximo y mínimo de un depósito. El ajuste de los valores se realiza mediante SONPROG o mediante un ajuste automático (Teach in).

### Montaje y conexión

Todos los componentes se alojan en una carcasa sellada. El transductor ultrasónico se encuentra a modo de protección un poco retirado en la carcasa. Mediante la junta continua e integrada se puede utilizar el sensor directamente como cierre con medición del nivel de llenado integrado. La apertura del depósito debe tener un diámetro de 26 mm. La fijación en el depósito se puede realizar mediante 2 tornillos M5. La conexión eléctrica se realiza mediante un conector M12 x 1 de 5 polos. Las conexiones son resistentes a la inversión de polaridad, cortocircuitos y sobrecargas. En caso de interferencias eléctricas se recomiendan cables blindados.

### Ajuste

En el estado de suministro se encuentran ajustadas de forma fija las dos zonas, las correspondientes histéresis, así como el cálculo del promedio (véase datos técnicos). Se pueden adecuar con posterioridad a la aplicación mediante SONPROG o mediante un ajuste automático (Teach-in). La memorización se puede realizar mediante las teclas de la interface (Accesorios) o mediante la entrada de función XI.

### Ajuste automático (Teach-in)

Con esta función se puede ajustar el nivel de llenado mínimo  $S_{\min}$ . Para ello se requieren los siguientes pasos en el orden indicado:

1. Rellenar el recipiente hasta el nivel deseado o situar el objeto a la distancia deseada.
2. Aplicar el nivel "Low" (0 ... 3 V) en la entrada de función XI. (p. ej. conectar XI mediante una tecla con 0 V o aplicar la conexión mediante PLC en "Cero"). El LED " $S_{\min}$ " parpadeará. El sensor no se encuentra operativo; está memorizando la distancia. Esta señal debe aplicarse al menos durante 150 ms.
3. Retirar la señal de la entrada de función XI. (p. ej. no conectar XI, aplicar en  $+U_B$  o mediante PLC en "UNO").

**Importante:** Mientras la entrada de función XI se encuentre en el nivel "Low", no estará operativo el sensor.

### SONPROG

Mediante SONPROG se pueden modificar los siguientes parámetros:

- Principio o final de ambos rangos de conmutación  $S_{\min}$  y  $S_{\max}$
- Histéresis ( $HS_{\max}$ ,  $HS_{\min}$ )
- Zona ciega
- Rango de detección
- Cálculo del promedio
- Salida de conmutación  $S_{\min}$  N.A./N.C.

A petición, se pueden obtener programaciones especiales.

### Funcionamiento

Dentro del rango de detección se reconoce el nivel de llenado de un recipiente. En cuanto el nivel de llenado alcanza uno de los dos límites de conmutación ( $S_{\min}$ ,  $S_{\max}$ ), se establece la correspondiente salida. Cada límite de conmutación dispone de una histéresis de conmutación ( $HS_{\min}$ ,  $HS_{\max}$ ). Los estados de conmutación de las dos salidas se indican mediante indicadores LED amarillos asignados. En caso de que el nivel se encuentre entre los dos rangos de conmutación, estarán desconectadas las dos salidas.

Los objetos que se encuentren dentro de la zona ciega provocan señales erróneas. Asegúrese a través del correspondiente montaje que el nivel de llenado no penetre en la zona ciega.