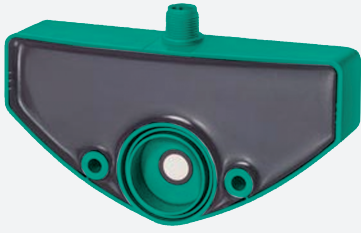


Détecteur ultrasonique

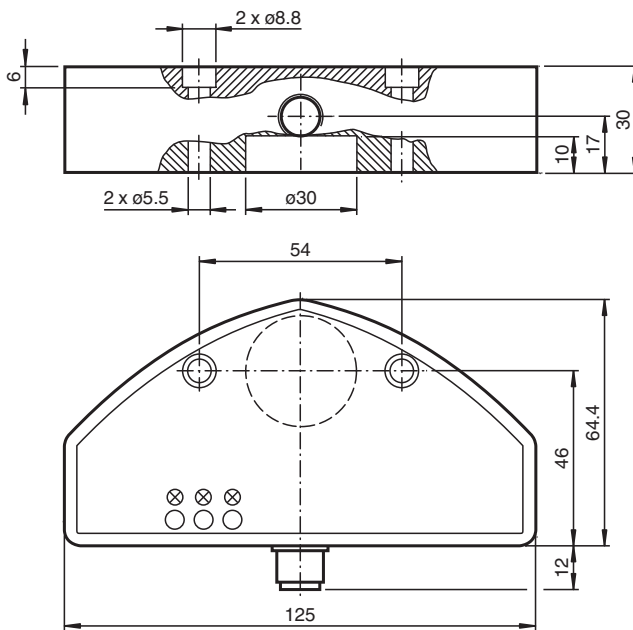
UC2500-F65-IE2R2-V15



- Mesure du niveau de remplissage
- 1 sortie analogique, source de courant 4 à 20 mA
- 1 sortie
- Possibilité de paramétrage via l'interface (accessoire) et SONPROG
- Possibilités de synchronisation
- Compensation en température



Dimensions



Données techniques

Caractéristiques générales

| | |
|---------------------------|-----------------|
| Domaine de détection | 250 ... 2500 mm |
| Domaine de réglage | 250 ... 2500 mm |
| Zone aveugle | 0 ... 250 mm |
| Cible normalisée | 100 mm x 100 mm |
| Fréquence du transducteur | env. 120 kHz |

Valeurs caractéristiques

| | | |
|---------------------------|-------|--------|
| Retard à la disponibilité | t_v | 250 ms |
|---------------------------|-------|--------|

Valeurs limites

| | |
|-----------------------------|------------|
| Longueur de câble autorisée | max. 300 m |
|-----------------------------|------------|

Date de publication: 2023-02-13 Date d'édition: 2023-02-13 : 235143_fra.pdf

Reportez-vous aux « Remarques générales sur les informations produit de Pepperl+Fuchs ».

Groupe Pepperl+Fuchs
www.pepperl-fuchs.com

États-Unis : +1 330 486 0001
fa-info@us.pepperl-fuchs.com

Allemagne : +49 621 776 1111
fa-info@de.pepperl-fuchs.com

Singapour : +65 6779 9091
fa-info@sg.pepperl-fuchs.com

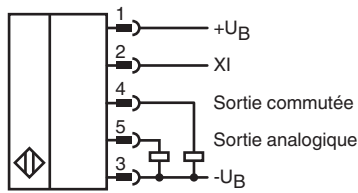
PF PEPPERL+FUCHS

Données techniques

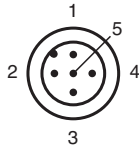
| | | |
|--|-------|--|
| Éléments de visualisation/réglage | | |
| LED verte | | Power on |
| LED jaune | | en permanence : état de commutation sur la sortie clignotant : faux réglage |
| Caractéristiques électriques | | |
| Tension assignée d'emploi | U_e | 24 V CC |
| Tension d'emploi | U_B | 15 ... 30 V (y compris ondulation résiduelle) Dans la plage de tensions d'alimentation 15 ... 20 V Sensibilité réduite à 20% ... 0% |
| Ondulation | | ≤ 10 % |
| Consommation à vide | I_0 | ≤ 60 mA |
| Entrée | | |
| Type d'entrée | | 1 entrée de fonction |
| Tension d'entrée | | ≤ Tension d'emploi |
| Niveau | | niveau bas : 0 ... 3 V niveau haut : ≥ 15 V |
| Sortie de commutation | | |
| Type de sortie | | 1 sortie, à fermeture PNP |
| Réglage d'origine | | 250 ... 2500 mm |
| Courant d'emploi | I_L | ≤ 300 mA , protégée contre les courts-circuits/ surtensions |
| Chute de tension | | ≤ 3 V |
| Sortie analogique | | |
| Type de sortie | | 1 Sortie courant 4 ... 20 mA , Front montant |
| Réglage d'origine | | 250 ... 2500 mm |
| erreur de linéarité | | ≤ 1,5 % |
| Résistance de charge | | ≤ 300 Ω |
| conformité de normes et de directives | | |
| Conformité aux normes | | |
| Normes | | EN CEI 60947-5-2:2020 CEI 60947-5-2:2019 EN 60947-5-7:2003 IEC 60947-5-7:2003 |
| Agréments et certificats | | |
| Agrément UL | | cULus Listed, General Purpose |
| agrément CCC | | Les produits dont la tension de service est ≤36 V ne sont pas soumis à cette homologation et ne portent donc pas le marquage CCC. |
| Conditions environnantes | | |
| Température ambiante | | -25 ... 70 °C (-13 ... 158 °F) |
| Température de stockage | | -40 ... 85 °C (-40 ... 185 °F) |
| Résistance aux chocs | | 30 g , 11 ms Durée |
| Tenue admissible aux vibrations | | 10 ... 55 Hz , Amplitude ± 1 mm |
| Caractéristiques mécaniques | | |
| Type de raccordement | | Fiche de connecteur M12 x 1 , 5 broches |
| Degré de protection | | IP65 |
| Matériel | | |
| Boîtier | | PBT |
| Transducteur | | résine époxy/mélange de billes de verre; mousse polyuréthane |
| position d'intégration | | quelconque |
| Masse | | 500 g |

Date de publication: 2023-02-13 Date d'édition: 2023-02-13 : 235143_fra.pdf

Connexion



Affectation des broches

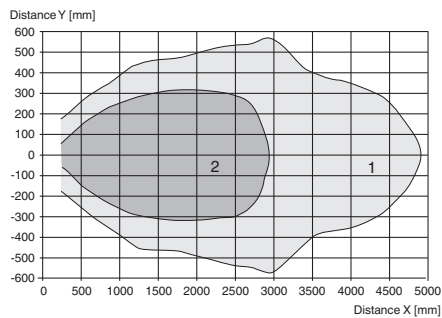


Couleur des fils selon EN 60947-5-2

| | |
|---|----|
| 1 | BN |
| 2 | WH |
| 3 | BU |
| 4 | BK |
| 5 | GY |

Courbe caractéristique

Courbe de réponse caractéristique

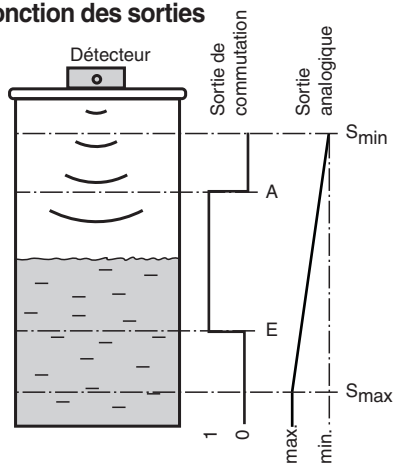


Courbe 1: surface unie 100 mm x 100 mm
 Courbe 2: barre ronde, Ø 25 mm

Date de publication: 2023-02-13 Date d'édition: 2023-02-13 : 235143_fra.pdf

Courbe caractéristique

Fonction des sorties



Accessoires

| | | |
|--|---------------------|--|
| | V15-G-2M-PUR | Cordon femelle monofilaire droit M12 à codage A, 5 broches, câble PUR gris |
| | V15-G-2M-PVC | Cordon femelle monofilaire droit M12 à codage A, 5 broches, câble PVC gris |
| | V15-W-2M-PVC | Cordon femelle monofilaire coudé M12 à codage A, 5 broches, câble PVC gris |
| | 3RX4000-PF | Interface PC |

Date de publication: 2023-02-13 Date d'édition: 2023-02-13 : 235143_fra.pdf

Reportez-vous aux « Remarques générales sur les informations produit de Pepperl+Fuchs ».

Groupe Pepperl+Fuchs
www.pepperl-fuchs.com

États-Unis : +1 330 486 0001
fa-info@us.pepperl-fuchs.com

Allemagne : +49 621 776 1111
fa-info@de.pepperl-fuchs.com

Singapour : +65 6779 9091
fa-info@sg.pepperl-fuchs.com

Informations supplémentaires

Domaines d'application

En raison de sa forme et de sa fonction, ce détecteur ultrasonique convient particulièrement aux applications de détection de niveau dans les petits réservoirs. L'appareil dispose d'une sortie de commutation et d'une sortie analogique. La sortie de commutation permet de signaler directement un certain niveau de remplissage dans un réservoir. La sortie analogique représente le niveau de remplissage actuel sous forme de valeur de sortie analogique.

Montage et raccordement

Tous les composants sont logés dans un boîtier scellé. Le transducteur à ultrasons est logé dans le boîtier avec un peu de recul pour le protéger. Grâce au joint périphérique intégré, le détecteur peut être utilisé directement comme bouchon à mesure du niveau intégrée. L'ouverture du réservoir doit présenter un diamètre de 26 mm. La fixation sur le réservoir peut être réalisée avec 2 vis M5. Le raccordement électrique se fait avec un connecteur M12 à 5 pôles. Les raccords sont protégés contre l'inversion de polarité, anti court-circuit et anti-surcharge. En cas de perturbations électriques, des câbles blindés sont recommandés.

Réglage

A la livraison, les points d'enclenchement et d'arrêt, les limites des plages de mesures, ainsi que la prise de moyenne, sont définis de manière fixe (voir Caractéristiques techniques). Ils peuvent être ajustés ultérieurement à l'application via SONPROG avec l'interface (accessoires).

SONPROG

SONPROG permet de modifier les paramètres suivants :

- Limites de plages de mesures S_{min} et S_{max}
- Points d'enclenchement et d'arrêt (A, E)
- Zone morte
- Prise de moyenne

Programmations spéciales possibles sur demande.

Fonctionnement

Au sein de la plage de détection, le niveau de remplissage d'un réservoir est détecté. Si le niveau de remplissage atteint le point d'enclenchement ou d'arrêt (E ou A), la sortie de commutation réagit en fonction de son réglage. Les états de la sortie de commutation sont signalés par les LED jaunes. Si le niveau se situe entre les deux points de commutation A et E, la sortie est active.

Les niveaux de remplissage entre les limites de la plage de mesures (S_{min} , S_{max}) sont représentés sous forme de signal de sortie analogique au niveau de la sortie analogique. Avec le niveau de remplissage S_{min} , la sortie analogique livre sa valeur minimale, avec le niveau de remplissage S_{max} sa valeur maximale. La courbe caractéristique évolue de manière linéaire entre les limites de la plage de mesures.

Les objets situés dans la zone morte provoquent des signaux erronés. Grâce à un montage adéquat, assurez-vous que le niveau de remplissage ne peut entrer dans la zone morte.

Entrée de fonction XI

En établissant un niveau bas à l'entrée de fonction XI (amorçage bloqué), le détecteur passe en mode repos. Le détecteur n'effectue pas de mesures. Les sorties conservent leur dernier état. Dès que l'entrée de fonction XI quitte le niveau bas ou reçoit un niveau haut (amorçage), le détecteur reprend son fonctionnement normal.

L'entrée de fonction XI peut servir à la synchronisation de plusieurs détecteurs. Cela peut se produire en établissant des signaux externes, p. ex. en provenance d'une commande (synchronisation externe) ou par une commutation simple des entrées de fonction de tous les détecteurs à synchroniser (synchronisation interne).