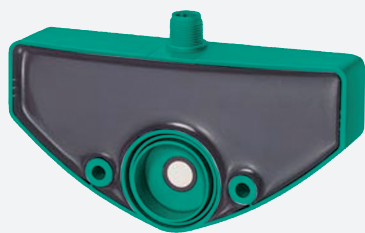


# Détecteur ultrasonique

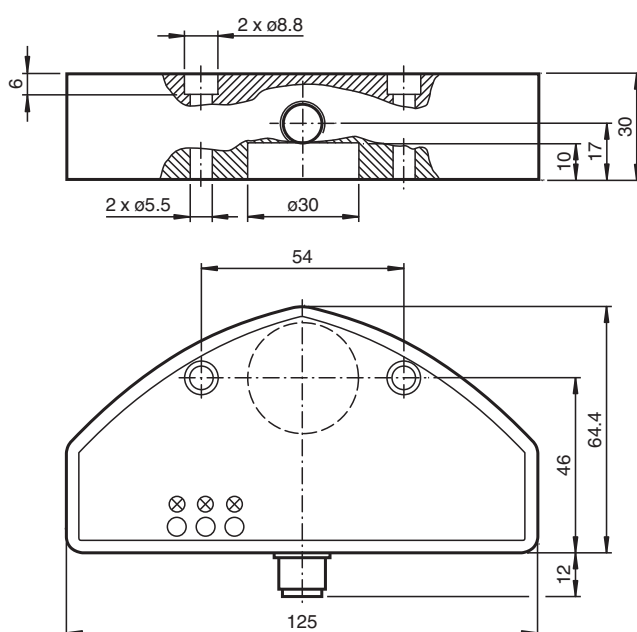
## UC1500-F65-UE2R2-V15



- Mesure du niveau de remplissage
- 1 sortie analogique, source de tension 0 à 10 V
- 1 sortie
- Possibilité de paramétrage via l'interface (accessoire) et SONPROG
- Possibilités de synchronisation
- Compensation en température



### Dimensions



### Données techniques

#### Caractéristiques générales

Domaine de détection	200 ... 1500 mm
Domaine de réglage	200 ... 1500 mm
Zone aveugle	0 ... 200 mm
Cible normalisée	20 mm x 20 mm
Fréquence du transducteur	env. 200 kHz

#### Valeurs caractéristiques

Retard à la disponibilité	$t_v$	250 ms
---------------------------	-------	--------

#### Valeurs limites

Longueur de câble autorisée	max. 300 m
-----------------------------	------------

Date de publication: 2023-02-13 Date d'édition: 2023-02-13 : 235148\_fra.pdf

Reportez-vous aux « Remarques générales sur les informations produit de Pepperl+Fuchs ».

Groupe Pepperl+Fuchs  
www.pepperl-fuchs.com

États-Unis : +1 330 486 0001  
fa-info@us.pepperl-fuchs.com

Allemagne : +49 621 776 1111  
fa-info@de.pepperl-fuchs.com

Singapour : +65 6779 9091  
fa-info@sg.pepperl-fuchs.com

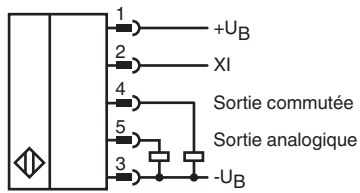
**PF** PEPPERL+FUCHS

**Données techniques**

<b>Éléments de visualisation/réglage</b>		
LED verte		Power on
LED jaune		en permanence : état de commutation sur la sortie clignotant : faux réglage
<b>Caractéristiques électriques</b>		
Tension assignée d'emploi	$U_e$	24 V CC
Tension d'emploi	$U_B$	15 ... 30 V (y compris ondulation résiduelle) Dans la plage de tensions d'alimentation 15 ... 20 V Sensibilité réduite à 20% ... 0%
Ondulation		$\leq 10 \%$
Consommation à vide	$I_0$	$\leq 60 \text{ mA}$
<b>Entrée</b>		
Type d'entrée		1 entrée de fonction
Tension d'entrée		$\leq$ Tension d'emploi
Niveau		niveau bas : 0 ... 3 V niveau haut : $\geq 15 \text{ V}$
<b>Sortie de commutation</b>		
Type de sortie		1 sortie, à fermeture PNP
Réglage d'origine		200 ... 1500 mm
Courant d'emploi	$I_L$	$\leq 300 \text{ mA}$ , protégée contre les courts-circuits/ surtensions
Chute de tension		$\leq 3 \text{ V}$
<b>Sortie analogique</b>		
Type de sortie		1 sortie tension 0 ... 10 V, Front montant
Réglage d'origine		200 ... 1500 mm
erreur de linéarité		$\leq 1,5 \%$
Résistance de charge		$> 2 \text{ k}\Omega$
<b>conformité de normes et de directives</b>		
Conformité aux normes		
Normes		EN CEI 60947-5-2:2020 CEI 60947-5-2:2019 EN 60947-5-7:2003 IEC 60947-5-7:2003
<b>Agréments et certificats</b>		
Agrément UL		cULus Listed, General Purpose
agrément CCC		Les produits dont la tension de service est $\leq 36 \text{ V}$ ne sont pas soumis à cette homologation et ne portent donc pas le marquage CCC.
<b>Conditions environnantes</b>		
Température ambiante		-25 ... 70 °C (-13 ... 158 °F)
Température de stockage		-40 ... 85 °C (-40 ... 185 °F)
Résistance aux chocs		30 g, 11 ms Durée
Tenue admissible aux vibrations		10 ... 55 Hz, Amplitude $\pm 1 \text{ mm}$
<b>Caractéristiques mécaniques</b>		
Type de raccordement		Fiche de connecteur M12 x 1, 5 broches
Degré de protection		IP65
Matériau		
Boîtier		PBT
Transducteur		résine époxy/mélange de billes de verre; mousse polyuréthane
position d'intégration		quelconque
Masse		500 g

Date de publication: 2023-02-13 Date d'édition: 2023-02-13 : 235148\_fra.pdf

## Connexion



## Affectation des broches

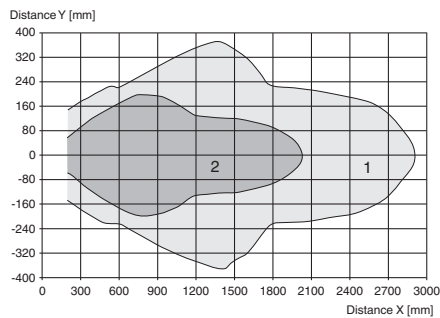


Couleur des fils selon EN 60947-5-2

1	BN
2	WH
3	BU
4	BK
5	GY

## Courbe caractéristique

### Courbe de réponse caractéristique

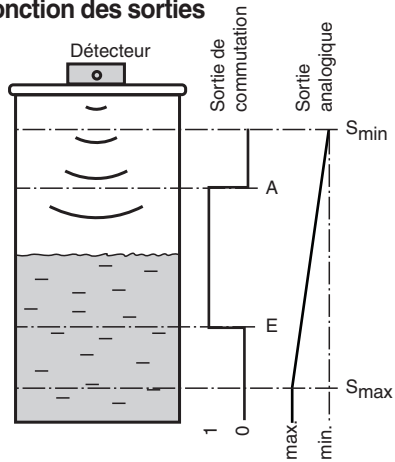


Courbe 1: surface unie 100 mm x 100 mm  
 Courbe 2: barre ronde, Ø 25 mm

Date de publication: 2023-02-13 Date d'édition: 2023-02-13 : 235148\_fra.pdf

## Courbe caractéristique

### Fonction des sorties



## Accessoires

	<b>V15-G-2M-PUR</b>	Cordon femelle monofilaire droit M12 à codage A, 5 broches, câble PUR gris
	<b>V15-G-2M-PVC</b>	Cordon femelle monofilaire droit M12 à codage A, 5 broches, câble PVC gris
	<b>V15-W-2M-PVC</b>	Cordon femelle monofilaire coudé M12 à codage A, 5 broches, câble PVC gris
	<b>3RX4000-PF</b>	Interface PC

## Informations supplémentaires

### Domaines d'application

En raison de sa forme et de sa fonction, ce détecteur ultrasonique convient particulièrement aux applications de détection de niveau dans les petits réservoirs. L'appareil dispose d'une sortie de commutation et d'une sortie analogique. La sortie de commutation permet de signaler directement un certain niveau de remplissage dans un réservoir. La sortie analogique représente le niveau de remplissage actuel sous forme de valeur de sortie analogique.

### Montage et raccordement

Tous les composants sont logés dans un boîtier scellé. Le transducteur à ultrasons est logé dans le boîtier avec un peu de recul pour le protéger. Grâce au joint périphérique intégré, le détecteur peut être utilisé directement comme bouchon à mesure du niveau intégrée. L'ouverture du réservoir doit présenter un diamètre de 26 mm. La fixation sur le réservoir peut être réalisée avec 2 vis M5. Le raccordement électrique se fait avec un connecteur M12 à 5 pôles. Les raccords sont protégés contre l'inversion de polarité, anti court-circuit et anti-surcharge. En cas de perturbations électriques, des câbles blindés sont recommandés.

### Réglage

A la livraison, les points d'enclenchement et d'arrêt, les limites des plages de mesures, ainsi que la prise de moyenne, sont définis de manière fixe (voir Caractéristiques techniques). Ils peuvent être ajustés ultérieurement à l'application via SONPROG avec l'interface (accessoires).

### SONPROG

SONPROG permet de modifier les paramètres suivants :

- Limites de plages de mesures  $S_{min}$  et  $S_{max}$
- Points d'enclenchement et d'arrêt (A, E)
- Zone morte
- Prise de moyenne

Programmations spéciales possibles sur demande.

### Fonctionnement

Au sein de la plage de détection, le niveau de remplissage d'un réservoir est détecté. Si le niveau de remplissage atteint le point d'enclenchement ou d'arrêt (E ou A), la sortie de commutation réagit en fonction de son réglage. Les états de la sortie de commutation sont signalés par les LED jaunes. Si le niveau se situe entre les deux points de commutation A et E, la sortie est active.

Les niveaux de remplissage entre les limites de la plage de mesures ( $S_{min}$ ,  $S_{max}$ ) sont représentés sous forme de signal de sortie analogique au niveau de la sortie analogique. Avec le niveau de remplissage  $S_{min}$ , la sortie analogique livre sa valeur minimale, avec le niveau de remplissage  $S_{max}$  sa valeur maximale. La courbe caractéristique évolue de manière linéaire entre les limites de la plage de mesures.

Les objets situés dans la zone morte provoquent des signaux erronés. Grâce à un montage adéquat, assurez-vous que le niveau de remplissage ne peut entrer dans la zone morte.

### Entrée de fonction XI

En établissant un niveau bas à l'entrée de fonction XI (amorçage bloqué), le détecteur passe en mode repos. Le détecteur n'effectue pas de mesures. Les sorties conservent leur dernier état. Dès que l'entrée de fonction XI quitte le niveau bas ou reçoit un niveau haut (amorçage), le détecteur reprend son fonctionnement normal.

L'entrée de fonction XI peut servir à la synchronisation de plusieurs détecteurs. Cela peut se produire en établissant des signaux externes, p. ex. en provenance d'une commande (synchronisation externe) ou par une commutation simple des entrées de fonction de tous les détecteurs à synchroniser (synchronisation interne).