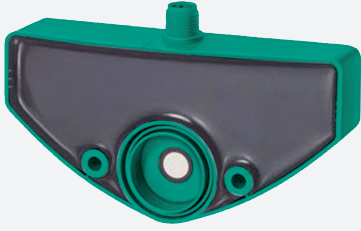


Sensor ultrasónico

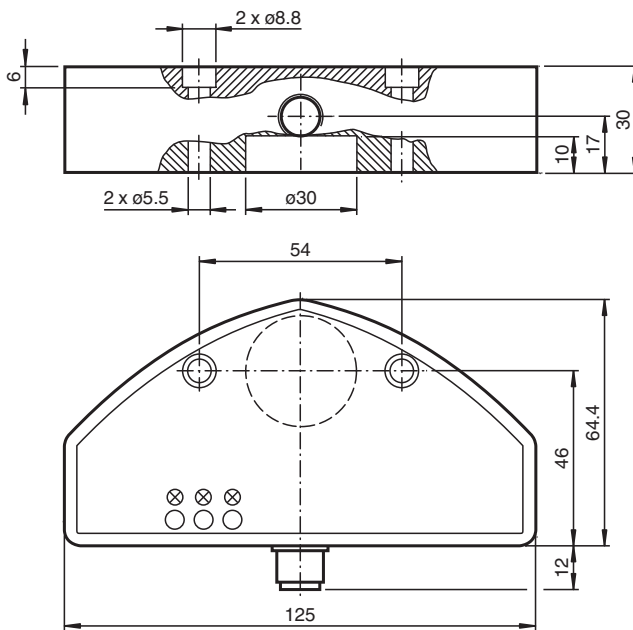
UC2500-F65-UE2R2-V15



- Medición de nivel
- 1 salida analógica, fuente de tensión 0-10 V
- 1 salida de conmutación
- Posibilidad de parametrización mediante interface (accesorios) y SONPROG
- Posibilidades de sincronización
- Compensación de temperatura



Dimensiones



Datos técnicos

Datos generales

Rango de detección	250 ... 2500 mm
Rango de ajuste	250 ... 2500 mm
Zona ciega	0 ... 250 mm
Estándar	100 mm x 100 mm
Frecuencia del transductor	aprox. 120 kHz

Datos característicos

Retardo a la disponibilidad	t_v	250 ms
-----------------------------	-------	--------

Datos límites

Longitud de línea admitida	máx. 300 m
----------------------------	------------

Fecha de publicación: 2023-02-13 Fecha de edición: 2023-02-13 : 235149_spa.pdf

Consulte "Notas generales sobre la información de los productos de Pepperl+Fuchs".

Pepperl+Fuchs Group
www.pepperl-fuchs.com

EE. UU.: +1 330 486 0001
fa-info@us.pepperl-fuchs.com

Alemania: +49 621 776 1111
fa-info@de.pepperl-fuchs.com

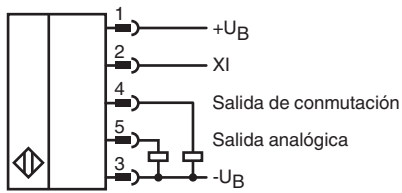
Singapur: +65 6779 9091
fa-info@sg.pepperl-fuchs.com

PF PEPPERL+FUCHS

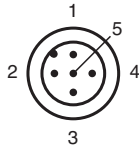
Datos técnicos

Elementos de indicación y manejo		
LED verde		Power on
LED amarillo		permanente: estado de conmutación de la salida de conmutación intermitente: ajuste erróneo
Datos eléctricos		
Tensión nominal de trabajo	U_e	24 V CC
Tensión de trabajo	U_B	15 ... 30 V (ondulación residual incluida) En el rango de la tensión de alimentación 15 ... 20 V sensibilidad reducida a 20% ... 0%
Rizado		$\leq 10 \%$
Corriente en vacío	I_0	$\leq 60 \text{ mA}$
Entrada		
Modo de entrada		1 Entrada de función
Tensión de entrada		\leq Tensión de trabajo
Nivel		nivel bajo : 0 ... 3 V nivel alto : $\geq 15 \text{ V}$
Salida de conmutación		
Tipo de salida		1 salida de conmutación pnp, N.A.
Preajuste		250 ... 2500 mm
Corriente de trabajo	I_L	$\leq 300 \text{ mA}$ a prueba de cortocircuito/sobrecarga
Caída de tensión		$\leq 3 \text{ V}$
Salida analógica		
Tipo de salida		1 Salida de tensión 0 ... 10 V , Rampa ascendente
Preajuste		250 ... 2500 mm
Error de linealidad		$\leq 1,5 \%$
Resistencia de carga		$> 2 \text{ k}\Omega$
Conformidad con Normas y Directivas		
Conformidad con la normativa		
Estándares		EN IEC 60947-5-2:2020 IEC 60947-5-2:2019 EN 60947-5-7:2003 IEC 60947-5-7:2003
Autorizaciones y Certificados		
Autorización UL		cULus Listed, General Purpose
Autorización CCC		Los productos cuya tensión de trabajo máx. $\leq 36 \text{ V}$ no llevan el marcado CCC, ya que no requieren aprobación.
Condiciones ambientales		
Temperatura ambiente		-25 ... 70 °C (-13 ... 158 °F)
Temperatura de almacenaje		-40 ... 85 °C (-40 ... 185 °F)
Resistencia a choques		30 g , 11 ms Duración
Resistencia a las vibraciones		10 ... 55 Hz , Amplitud $\pm 1 \text{ mm}$
Datos mecánicos		
Tipo de conexión		Conector macho M12 x 1 , 5 polos
Grado de protección		IP65
Material		
Carcasa		PBT
Transductor		resina Epoxy/Mezcla de esferas de vidrio; espuma Poliuretano
Posición del montaje		cualquiera
Masa		500 g

Conexión



Asignación de conexión

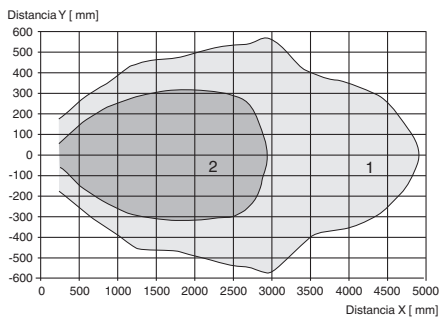


Color del conductor según EN 60947-5-2

1	BN
2	WH
3	BU
4	BK
5	GY

Curva de características

Curvas de respuesta características

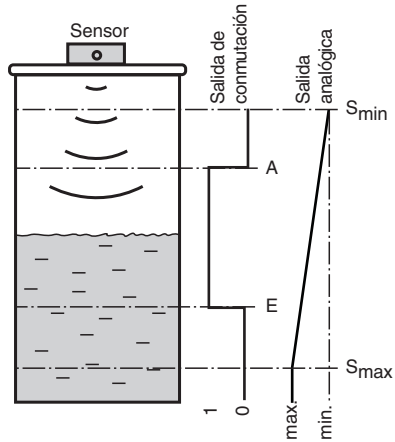


Curva 1: placa plana 100 mm x 100 mm
Curva 2: barra redonda, Ø 25 mm





Fecha de publicación: 2023-02-13 : 235149_spa.pdf

Curva de características

Funcionamiento de las salidas



Accesorios

	V15-G-2M-PUR	Juego de cables hembra con una terminación M12 recta con codificación A, 5 pines, cable PUR gris
	V15-G-2M-PVC	Juego de cables hembra con una terminación M12 recta con codificación A, 5 pines, cable PVC gris
	V15-W-2M-PVC	Juego de cables hembra con una terminación M12 en ángulo con codificación A, 5 pines, cable PVC gris
	3RX4000-PF	Interfaz PC

Fecha de publicación: 2023-02-13 Fecha de edición: 2023-02-13 : 235149_spa.pdf

Información adicional

Campos de aplicación

Debido a su forma y función, este sensor de ultrasonidos sirve sobre todo para aplicaciones de nivel de llenado de recipientes pequeños. El dispositivo cuenta con una salida de conmutación y una salida analógica. Con la salida de conmutación se puede señalar directamente un determinado nivel de llenado en un depósito. La salida analógica representa el nivel de llenado actual como tamaño de salida analógica.

Montaje y conexión

Todos los componentes se alojan en una carcasa sellada. El transductor ultrasónico se encuentra a modo de protección un poco retirado en la carcasa. Mediante la junta continua e integrada se puede utilizar el sensor directamente como cierre con medición del nivel de llenado integrado. La apertura del depósito debe tener un diámetro de 26 mm. La fijación en el depósito se puede realizar mediante 2 tornillos M5. La conexión eléctrica se realiza mediante un conector M12 x 1 de 5 polos. Las conexiones son resistentes a la inversión de polaridad, cortocircuitos y sobrecargas. En caso de interferencias eléctricas se recomiendan cables blindados.

Ajuste

En el estado de suministro se encuentran ajustados de forma fija el punto de conexión y desconexión, los límites del rango de medición, así como el cálculo del promedio (véase datos técnicos). Se pueden adecuar con posterioridad a la aplicación mediante SONPROG a través de la interface (Accesorios).

SONPROG

Mediante SONPROG se pueden modificar los siguientes parámetros:

- Límites del rango de medición S_{\min} y S_{\max}
- Puntos de conexión y desconexión (A, E)
- Zona ciega
- Cálculo del promedio

A petición, se pueden obtener programaciones especiales.

Funcionamiento

Dentro del rango de detección se reconoce el nivel de llenado de un recipiente. En cuanto el nivel de llenado alcanza el punto de conexión o desconexión (E o A), la salida de conmutación reacciona en función de su ajuste. Los estados de conmutación de la salida se indican mediante el indicador LED amarillo. En caso de que el nivel se encuentre entre los puntos de conmutación A y E, estará activa la salida.

Los niveles de llenado entre los límites del rango de medición (S_{\min} , S_{\max}) se representan en forma de una señal de salida analógica en la salida analógica. En el nivel de llenado S_{\min} , la salida analógica proporciona su valor mínimo y en el nivel de llenado S_{\max} su valor máximo. La curva característica transcurre linealmente entre los límites del rango de medición.

Los objetos que se encuentren dentro de la zona ciega provocan señales erróneas. Asegúrese a través del correspondiente montaje de que el nivel de llenado no penetre en la zona ciega.

Entrada de función XI

Al aplicar el nivel "Low" en la entrada de función XI (habilitación bloqueada), el sensor entra en modo de reposo. El sensor ya no realiza ninguna medición. Las salidas mantienen el último estado aceptado. En cuanto la entrada de función XI se separa del nivel "Low" o se aplica un nivel "High" (Habilitación), el sensor reanuda su función normal.

La función de entrada XI se puede aprovechar durante su funcionamiento para la sincronización de varios sensores. Esto se puede llevar a cabo p. ej. mediante la aplicación de señales externas de un sistema de control (sincronización externa) o mediante la interconexión simple de las entradas de función de todos los sensores que se vayan a sincronizar (sincronización interna).