



## Referencia de pedido

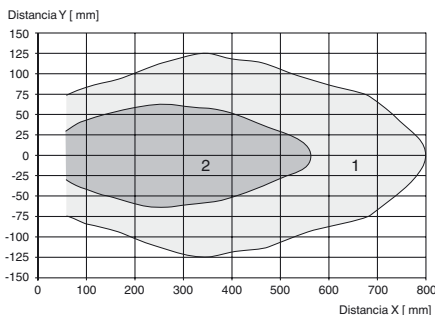
UC500-F65-FE2R2-V15

## Características

- Medición de nivel
- Salida de frecuencia
- Posibilidad de parametrización mediante interface (accesorios) y SONPROG
- Posibilidades de sincronización
- Compensación de temperatura

## Diagrama

### Curvas de respuesta características



Curva 1: placa plana 100 mm x 100 mm  
Curva 2: barra redonda, Ø 25 mm

## Datos técnicos

### Datos generales

Rango de detección	60 ... 500 mm
Rango de ajuste	60 ... 500 mm
Zona ciega	0 ... 60 mm
Estándar	10 mm x 10 mm
Frecuencia del transductor	aprox. 300 kHz

### Datos característicos

Retardo a la disponibilidad $t_v$	250 ms
-----------------------------------	--------

### Datos límites

Longitud de línea admitida	máx. 300 m
----------------------------	------------

### Elementos de indicación y manejo

LED verde	Power on
LED amarillo	permanente: estado de conmutación de la salida de conmutación intermitente: ajuste erróneo

### Datos eléctricos

Tensión nominal de trabajo $U_e$	24 V CC
Tensión de trabajo $U_B$	12 ... 30 V (ondulación residual incluida) En el rango de la tensión de alimentación 12 ... 20 V sensibilidad reducida a 20% ... 0%
Rizado	≤ 10 %
Corriente en vacío $I_0$	≤ 60 mA

### Entrada

Modo de entrada	1 Entrada de función
Tensión de entrada	≤ Tensión de trabajo
Nivel	nivel bajo : 0 ... 3 V nivel alto : ≥ 15 V

### Salida

Tipo de salida	1 Salida de frecuencia
Medición de la corriente de trabajo $I_e$	300 mA
Preajuste	60 mm ... 300 mm
Linealidad	≤ 1,5 %
Frecuencia de salida	Frecuencia : 30 ... 250 Hz ( 300 ... 2500 Hz ) , ajustable

### Condiciones ambientales

Temperatura ambiente	-25 ... 70 °C (-13 ... 158 °F)
Temperatura de almacenaje	-40 ... 85 °C (-40 ... 185 °F)
Resistencia a choques	30 g , 11 ms Duración
Resistencia a las vibraciones	10 ... 55 Hz , Amplitud ± 1 mm

### Datos mecánicos

Tipo de conexión	Conector M12 x 1 , 4 polos
Grado de protección	IP65
Material	
Carcasa	PBT
Transductor	resina Epoxy/Mezcla de esferas de vidrio; espuma Poliuretano
Posición del montaje	cualquiera
Masa	500 g

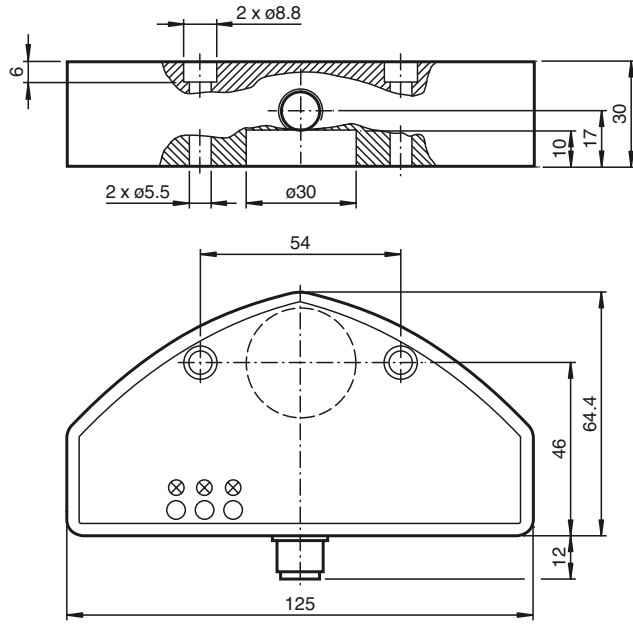
### Conformidad con Normas y Directivas

Conformidad con estándar	
Estándar	EN 60947-5-2:2007 + A1:2012 IEC 60947-5-2:2007 + A1:2012

### Autorizaciones y Certificados

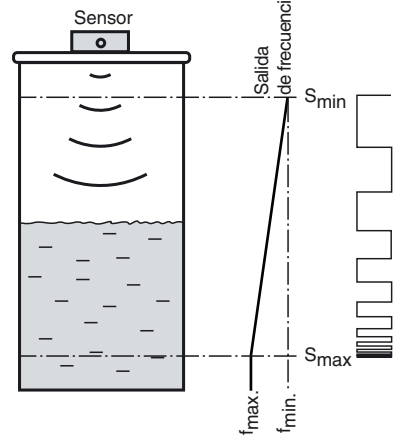
Autorización UL	cULus Listed, General Purpose
Autorización CSA	cCSAus Listed, General Purpose
Autorización CCC	Los productos cuya tensión de trabajo máx. ≤36 V no llevan el marcado CCC, ya que no requieren aprobación.

Dimensiones

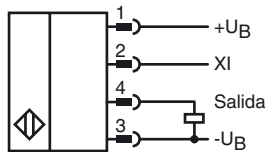


Información adicional

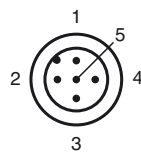
Funcionamiento de la salida



Conexión



Pinout



Color del conductor según EN 60947-5-2

1	BN
2	WH
3	BU
4	BK
5	GY

## Accesorios

### V1-G-2M-PUR

Conector hembra, M12, 4 polos, cable PUR

### V1-G-2M-PVC

Conector hembra, M12, 4 polos, cable PVC

### V1-W-2M-PUR

Conector hembra, M12, 4 polos, cable PUR

### 3RX4000-PF

Interfaz PC

## Campos de aplicación

Debido a su forma y función, este sensor de ultrasonidos sirve sobre todo para aplicaciones de nivel de llenado de recipientes pequeños. El dispositivo cuenta con una salida de frecuencia. La frecuencia de la señal de salida es una cota para el nivel de llenado actual.

## Montaje y conexión

Todos los componentes se alojan en una carcasa sellada. El transductor ultrasónico se encuentra a modo de protección un poco retirado en la carcasa. Mediante la junta continua e integrada se puede utilizar el sensor directamente como cierre con medición del nivel de llenado integrado. La apertura del depósito debe tener un diámetro de 26 mm. La fijación en el depósito se puede realizar mediante 2 tornillos M5. La conexión eléctrica se realiza mediante un conector M12 x 1 de 5 polos. Las conexiones son resistentes a la inversión de polaridad, cortocircuitos y sobrecargas. En caso de interferencias eléctricas se recomiendan cables blindados.

## Ajuste

En el estado de suministro se encuentran ajustados de forma fija los límites del rango de medición, así como el cálculo del promedio (véase los datos técnicos). Se pueden adecuar con posterioridad a la aplicación mediante SONPROG a través de la interface (Accesorios).

### SONPROG

Mediante SONPROG se pueden modificar los siguientes parámetros:

- Límites del rango de medición  $S_{\min}$  y  $S_{\max}$
- Rango de frecuencia
- Zona ciega
- Cálculo del promedio

A petición, se pueden obtener programaciones especiales.

## Funcionamiento

Dentro del rango de detección se reconoce el nivel de llenado de un recipiente. Los niveles de llenado entre los límites del rango de medición ( $S_{\min}$ ,  $S_{\max}$ ) se representan en forma de una señal rectangular con frecuencia variable. En el nivel de llenado  $S_{\min}$ , la salida de frecuencia proporciona el valor de frecuencia mínimo; en el nivel de llenado  $S_{\max}$  el valor de frecuencia máximo. La curva característica de la frecuencia transcurre linealmente entre los límites del rango de medición.

Los objetos que se encuentren dentro de la zona ciega provocan señales erróneas. Asegúrese a través del correspondiente montaje de que el nivel de llenado no penetre en la zona ciega.

### Entrada de función XI

Al aplicar el nivel "Low" en la entrada de función XI, el sensor entra en estado de reposo. El sensor ya no realiza ninguna medición. Las salidas mantienen su último estado. En cuanto la entrada de función XI se separa del nivel "Low" o se aplica un nivel "High", el sensor reanuda su función normal.

La función de entrada XI se puede aprovechar durante su funcionamiento para la sincronización de varios sensores. Esto se puede llevar a cabo p. ej. mediante la aplicación de señales externas de un sistema de control (sincronización externa) o mediante la interconexión simple de las entradas de función de todos los sensores que se vayan a sincronizar (sincronización interna).