



Marque de commande

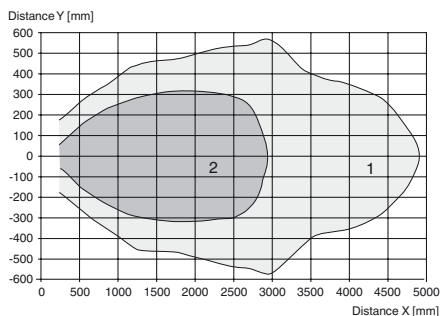
UC2500-F65-FE2R2-V15

Caractéristiques

- Mesure du niveau de remplissage
- Sortie de fréquences
- Possibilité de paramétrage via l'interface (accessoire) et SONPROG
- Possibilités de synchronisation
- Compensation en température

Diagrammes

Courbe de réponse caractéristique



Courbe 1: surface unie 100 mm x 100 mm
 Courbe 2: barre ronde, Ø 25 mm

Caractéristiques techniques

Caractéristiques générales

Domaine de détection	250 ... 2500 mm
Domaine de réglage	250 ... 2500 mm
Zone aveugle	0 ... 250 mm
Cible normalisée	100 mm x 100 mm
Fréquence du transducteur	env. 120 kHz

Valeurs caractéristiques

Retard à la disponibilité t_v	250 ms
---------------------------------	--------

Valeurs limites

Longueur de câble autorisée	max. 300 m
-----------------------------	------------

Éléments de visualisation/réglage

LED verte	Power on
LED jaune	en permanence : état de commutation sur la sortie clignotant : faux réglage

Caractéristiques électriques

Tension assignée d'emploi U_e	24 V DC
Tension d'emploi U_B	12 ... 30 V (y compris ondulation résiduelle) Dans la plage de tensions d'alimentation 12 ... 20 V Sensibilité réduite à 20% ... 0%
Ondulation	≤ 10 %
Consommation à vide I_0	≤ 60 mA

Entrée

Type d'entrée	1 entrée de fonction
Tension d'entrée	≤ Tension d'emploi
Niveau	niveau bas : 0 ... 3 V niveau haut : ≥ 15 V

Sortie

Type de sortie	1 Sortie de fréquence
Courant assigné d'emploi I_e	300 mA
Réglage d'origine	250 mm ... 1500 mm
Linéarité	≤ 1,5 %
Fréquence initiale	12,5 ... 125 Hz (125 ... 1250 Hz) , réglable

Conditions environnementales

Température ambiante	-25 ... 70 °C (-13 ... 158 °F)
Température de stockage	-40 ... 85 °C (-40 ... 185 °F)
Résistance aux chocs	30 g , 11 ms Durée
Tenue admissible aux vibrations	10 ... 55 Hz , Amplitude ± 1 mm

Caractéristiques mécaniques

Type de raccordement	Connecteur M12 x 1 , 4 broches
Degré de protection	IP65
Matériau	
Boîtier	PBT
Transducteur	résine époxy/mélange de billes de verre; mousse polyuréthane
position d'intégration	quelconque
Masse	500 g

conformité de normes et de directives

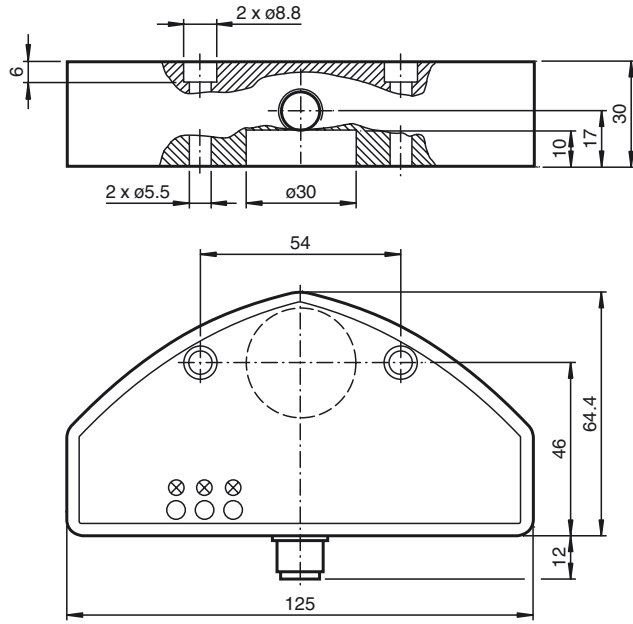
Conformité aux normes	
Normes	EN 60947-5-2:2007 + A1:2012 CEI 60947-5-2:2007 + A1:2012

Agréments et certificats

Agrément UL	cULus Listed, General Purpose
Homologation CSA	cCSAus Listed, General Purpose
agrément CCC	Les produits dont la tension de service est ≤36 V ne sont pas soumis à cette homologation et ne portent donc pas le marquage CCC.

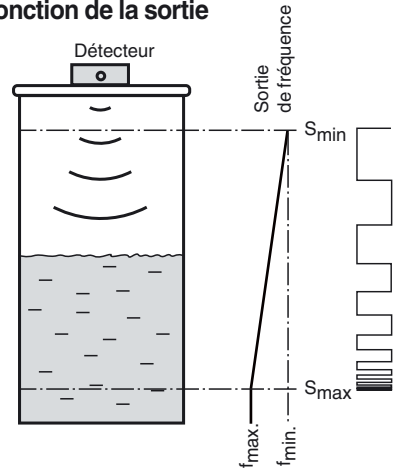
Date de publication: 2016-02-16 08:30 Date d'édition: 2016-02-16 23:51:52_fra.xml

Dimensions

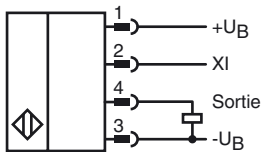


Informations supplémentaires

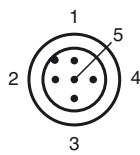
Fonction de la sortie



Connexion



Pinout



Couleur des fils selon EN 60947-5-2

1	BN
2	WH
3	BU
4	BK
5	GY

Accessoires

V1-G-2M-PUR

Connecteur femelle, M12, 4 pôles, câble PUR

V1-G-2M-PVC

Connecteur femelle, M12, 4 pôles, câble PVC

V1-W-2M-PUR

Connecteur femelle, M12, 4 pôles, câble PUR

3RX4000-PF

Interface PC

Domaines d'application

En raison de sa forme et de sa fonction, ce détecteur ultrasonique convient particulièrement aux applications de détection de niveau dans les petits réservoirs. L'appareil dispose d'une sortie en fréquence. La fréquence du signal de sortie est une cote pour le niveau de remplissage actuel.

Montage et raccordement

Tous les composants sont logés dans un boîtier scellé. Le transducteur à ultrasons est logé dans le boîtier avec un peu de recul pour le protéger. Grâce au joint périphérique intégré, le détecteur peut être utilisé directement comme bouchon à mesure du niveau intégrée. L'ouverture du réservoir doit présenter un diamètre de 26 mm. La fixation sur le réservoir peut être réalisée avec 2 vis M5. Le raccordement électrique se fait avec un connecteur M12 à 5 pôles. Les raccords sont protégés contre l'inversion de polarité, anti court-circuit et anti-surcharge. En cas de perturbations électriques, des câbles blindés sont recommandés.

Réglage

A la livraison, les limites de la plage de mesure, ainsi que la prise de moyenne, sont définies de manière fixe (voir Caractéristiques techniques). Elles peuvent être ajustées ultérieurement à l'application via SONPROG avec l'interface (accessoires).

SONPROG

SONPROG permet de modifier les paramètres suivants :

- Limites de la plage de mesures S_{min} et S_{max}
- Plage de fréquences
- Zone morte
- Prise de moyenne

Programmations spéciales possibles sur demande.

Fonctionnement

Au sein de la plage de détection, le niveau de remplissage d'un réservoir est détecté. Les niveaux de remplissage entre les limites de la plage de mesures (S_{min} , S_{max}) sont représentés sous forme de signal rectangulaire à fréquence variable. Avec le niveau de remplissage S_{min} , la sortie en fréquence livre sa valeur minimale, avec le niveau de remplissage S_{max} sa fréquence maximale. La courbe caractéristique de fréquences évolue de manière linéaire entre les limites de la plage de mesures.

Les objets situés dans la zone morte provoquent des signaux erronés. Grâce à un montage adéquat, assurez-vous que le niveau de remplissage ne peut entrer dans la zone morte.

Entrée de fonction XI

En établissant un niveau bas à l'entrée de fonction XI, le détecteur passe en mode repos. Le détecteur n'effectue pas de mesures. Les sorties conservent leur dernier état. Dès que l'entrée de fonction XI quitte le niveau bas ou reçoit un niveau haut, le détecteur reprend son fonctionnement normal.

L'entrée de fonction XI peut servir à la synchronisation de plusieurs détecteurs. Cela peut se produire en établissant des signaux externes, p. ex. en provenance d'une commande (synchronisation externe) ou par une commutation simple des entrées de fonction de tous les détecteurs à synchroniser (synchronisation interne).