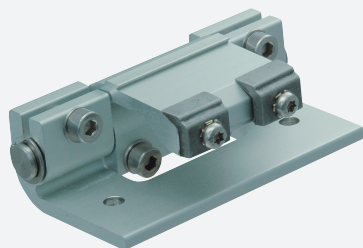


support de montage

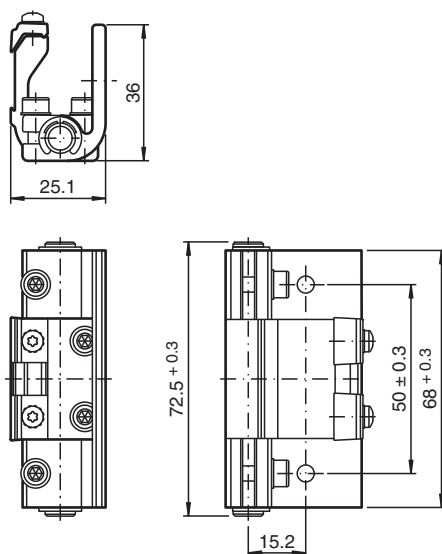
OMH-SLCT-05



- équerre de fixation
- Grande flexibilité de pivotement $-7^\circ \dots +110^\circ$
- version robuste
- Montage simple et rapide

Equerre de maintien complète avec réglage

Dimensions



Données techniques

Caractéristiques générales

Angle du réglage $-7 \dots 110^\circ$

Caractéristiques mécaniques

Matériau Aluminium

Masse env. 87 g

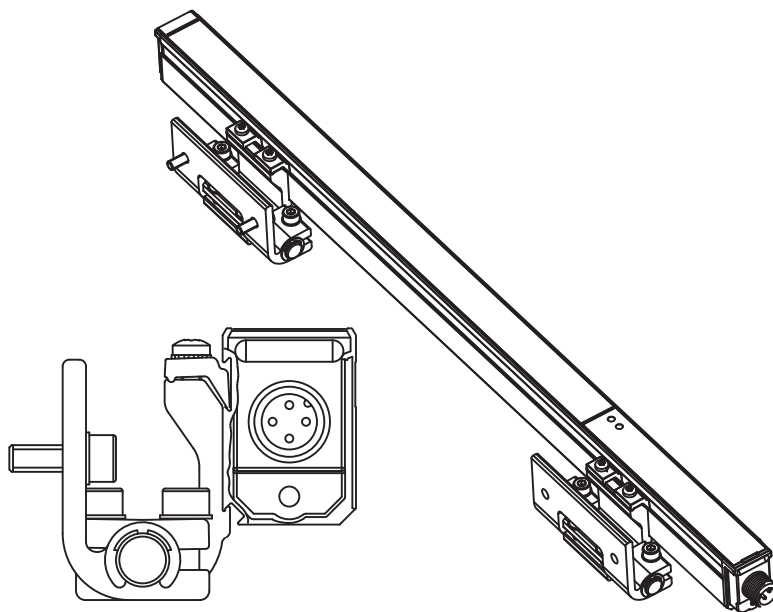
Informations générales

Volume de livraison Equerre de fixation ; 1 Plaque rainurée ; 4 Coulisses en T ; Lot de vis

Convient pour séries

Safety Série SLCT
SLCS

Assemblage



Montage

Chaque pack s'accompagne d'une plaque rainurée.
 Afin d'empêcher les coulisses en T de se fixer à l'orifice supérieur, recouvrez ce dernier de la plaque rainurée.
 Puis faites glisser les coulisses en T dans le guide.

