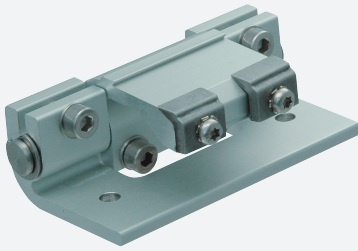


Ayudas de montaje

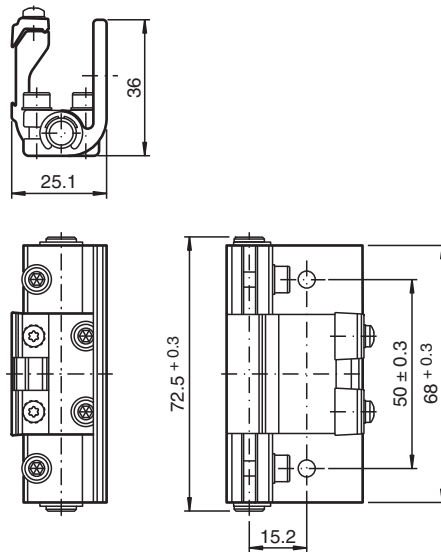
OMH-SLCT-05



- Kit de fijación
- Mayor alcance de giro $-7^\circ \dots +110^\circ$
- Versión robusta
- Montaje fácil y rápido

Ángulo de fijación completo con ajuste

Dimensiones



Datos técnicos

Datos generales

Ajuste del ángulo $-7 \dots 110^\circ$

Datos mecánicos

Material Aluminio
Masa aprox. 87 g

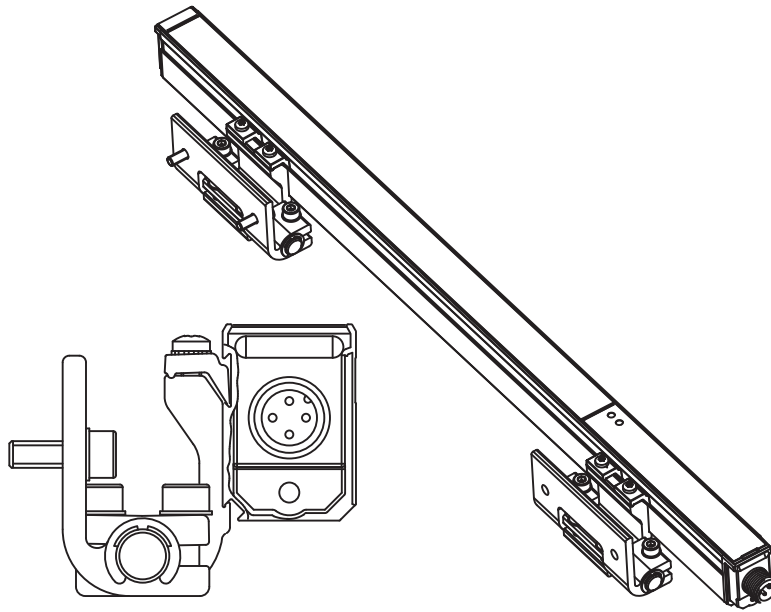
Información general

Volumen de suministro Ángulo de fijación ; 1 Placa ranurada ; 4 Tacos guiados ; Juego de tornillos

Serie adecuada

Safety Serie SLCT
SLCS

Montaje



Montaje

Cada paquete incluye una placa ranurada.

Para evitar que los tacos guiados se encajen en el orificio superior, tape el orificio con la placa ranurada.

A continuación, deslice los tacos guiados por la guía.

